



Aluminios Iberica, Lda



PALA - MIGUEL & REIS, LDA.



EXEMPLO CONCRETO

Painéis Sandwich - Perfis - Chapas - Remates - Acessórios



ALUMÍNIOS DE VISEU, LDA.



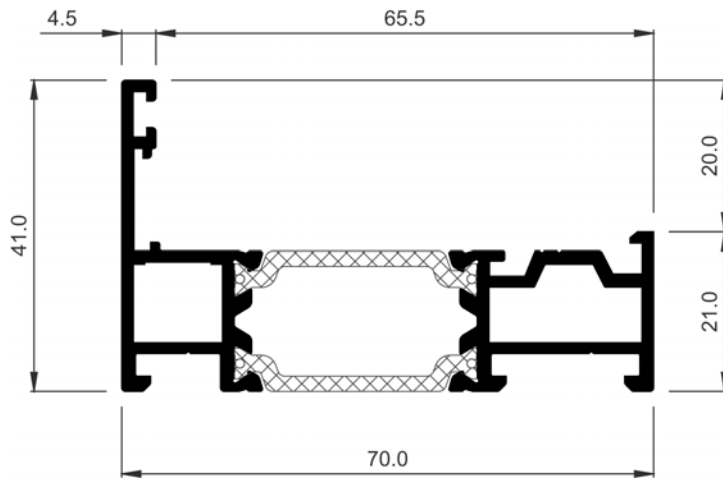
ANGULAR - Alumínios, Lda.

Catálogo Casement

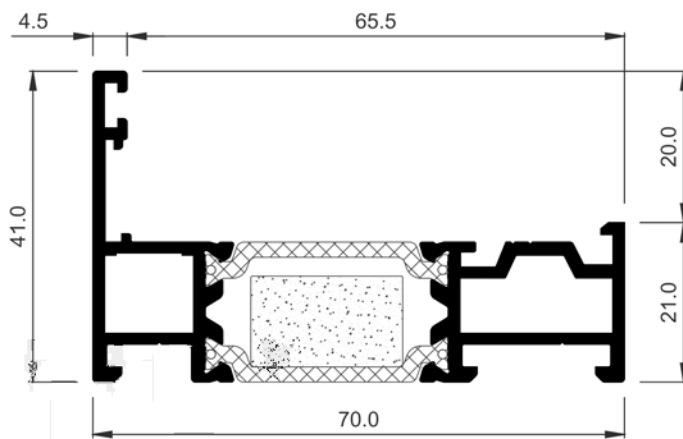


CASEMENT
Profiles to scale

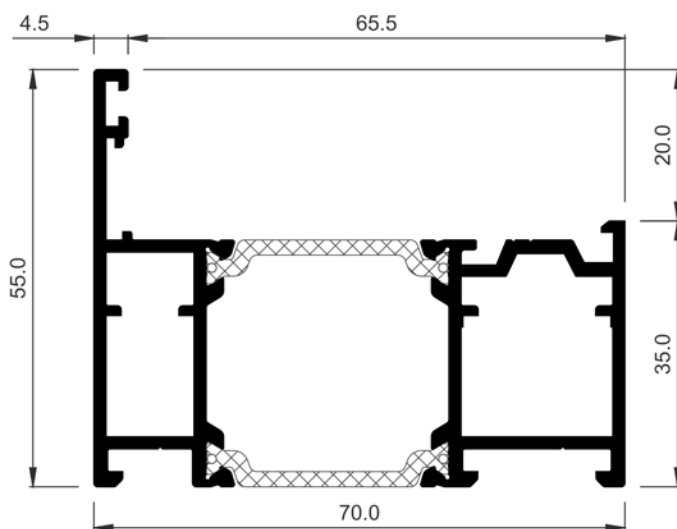
CASEMENT
Perfiles a escala



COR-3830	
Description Descripción	Window frame Marco de ventana
Weight Peso (g/m)	1191,5
Surface Superficie (dm ² /m)	42,19
Ix (cm⁴)	3,15
Iy (cm⁴)	23,68
Main cleat Escuadra principal	373802
Punch tool Troquel	373899
Secondary cleat Escuadra secundaria	373805
Alignment cleat Escuadra alineamiento	296838



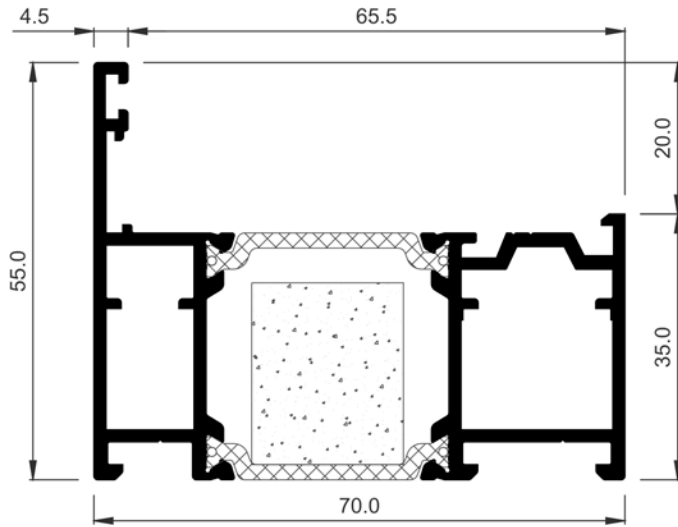
COR-3831	
Description Descripción	Window frame HI Marco de ventana HI
Weight Peso (g/m)	1191,5
Surface Superficie (dm ² /m)	42,19
Ix (cm⁴)	3,15
Iy (cm⁴)	23,68
Main cleat Escuadra principal	373802
Punch tool Troquel	373899
Secondary cleat Escuadra secundaria	373805
Alignment cleat Escuadra alineamiento	296838



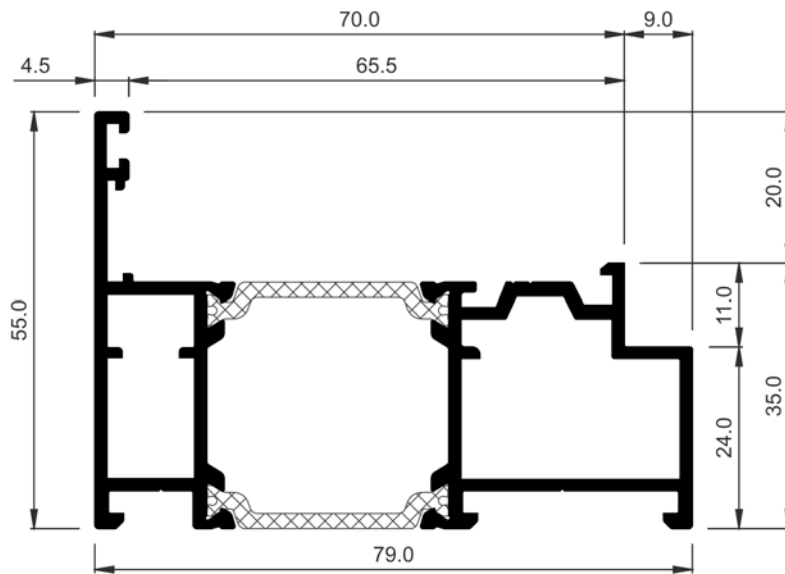
COR-3832	
Description Descripción	Balcony frame Marco balconera
Weight Peso (g/m)	1415
Surface Superficie (dm ² /m)	54,94
Ix (cm⁴)	8,65
Iy (cm⁴)	31,28
Main cleat Escuadra principal	373806
Punch tool Troquel	373899
Secondary cleat Escuadra secundaria	373807
Alignment cleat Escuadra alineamiento	296838

CASEMENT
Profiles to scale

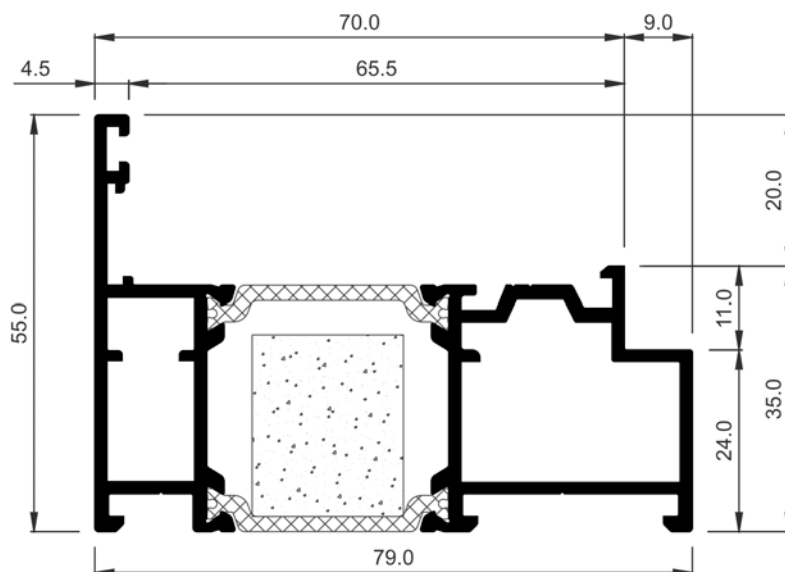
CASEMENT
Perfiles a escala



COR-3833	
Description Descripción	Balcony frame HI Marco balconera HI
Weight Peso (g/m)	1415
Surface Superficie (dm ² /m)	54,94
Ix (cm ⁴)	8,65
Iy (cm ⁴)	31,28
Main cleat Escuadra principal	373806
Punch tool Troquel	373899
Secondary cleat Escuadra secundaria	373807
Alignment cleat Escuadra alineamiento	296838



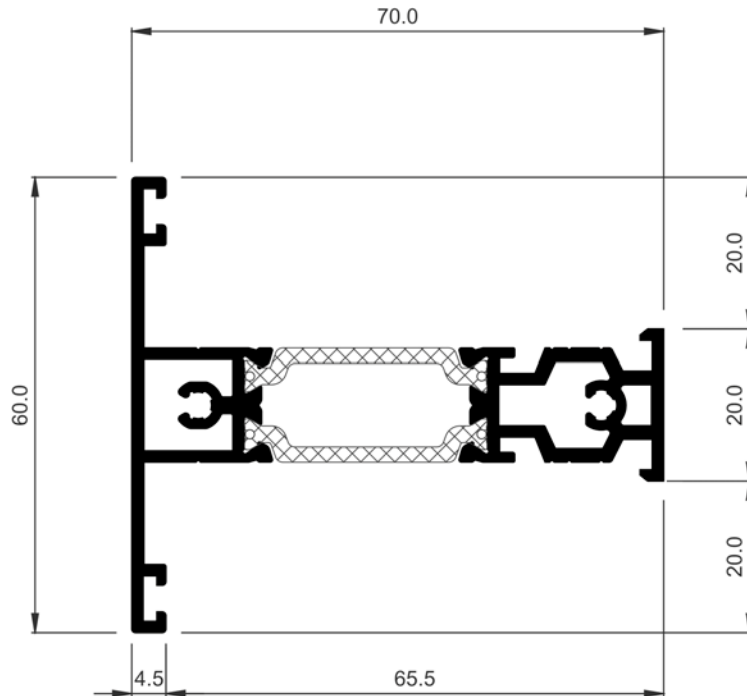
COR-3882	
Description Descripción	Flush balcony frame Marco balconera enrasado
Weight Peso (g/m)	1534,4
Surface Superficie (dm ² /m)	58,14
Ix (cm ⁴)	8,96
Iy (cm ⁴)	38,92
Main cleat Escuadra principal	393810
Punch tool Troquel	373899
Secondary cleat Escuadra secundaria	373807
Alignment cleat Escuadra alineamiento	296838



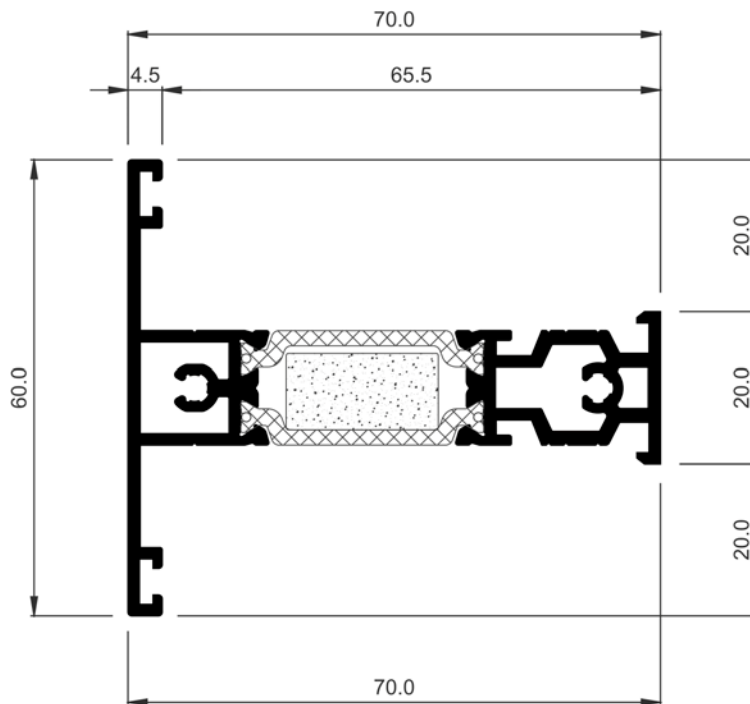
COR-3883	
Description Descripción	Flush balcony frame HI Marco balconera enrasado HI
Weight Peso (g/m)	1534,4
Surface Superficie (dm ² /m)	58,14
Ix (cm ⁴)	8,96
Iy (cm ⁴)	39,92
Main cleat Escuadra principal	393810
Punch tool Troquel	373899
Secondary cleat Escuadra secundaria	373807
Alignment cleat Escuadra alineamiento	296838

CASEMENT
Profiles to scale

CASEMENT
Perfiles a escala



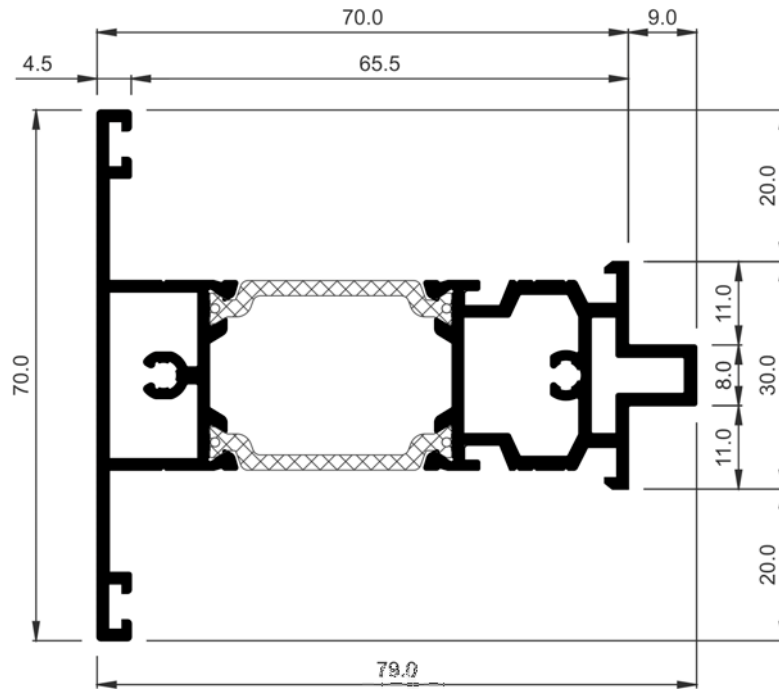
COR-3850	
Description Descripción	Transom 60 mm Travesaño 60 mm
Weight Peso (g/m)	1350,8
Surface Superficie (dm ² /m)	50,99
Ix (cm ⁴)	5,07
Iy (cm ⁴)	29,09
Miller Fresa	373897



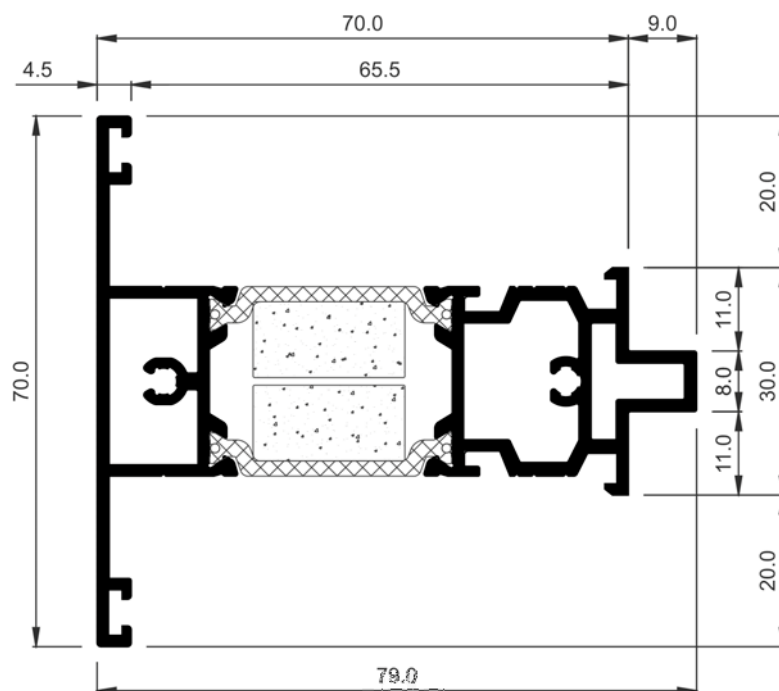
COR-3851	
Description Descripción	Transom 60 mm HI Travesaño 60 mm HI
Weight Peso (g/m)	1350,8
Surface Superficie (dm ² /m)	50,99
Ix (cm ⁴)	5,07
Iy (cm ⁴)	29,09
Miller Fresa	373897

CASEMENT
Profiles to scale

CASEMENT
Perfiles a escala



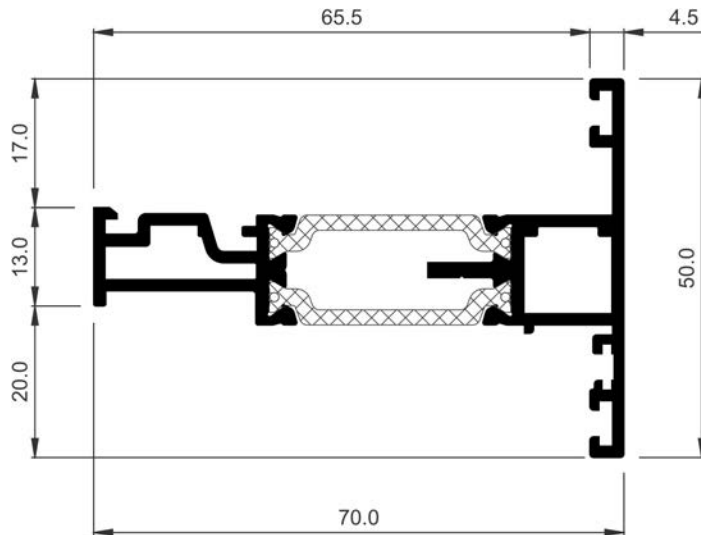
COR-3852	
Description Descripción	Flush transom 70 mm Travesaño 70 mm enrasado
Weight Peso (g/m)	1645,1
Surface Superficie (dm ² /m)	64,9
I_x (cm ⁴)	9,34
I_y (cm ⁴)	41,37
Miller Fresa	393897



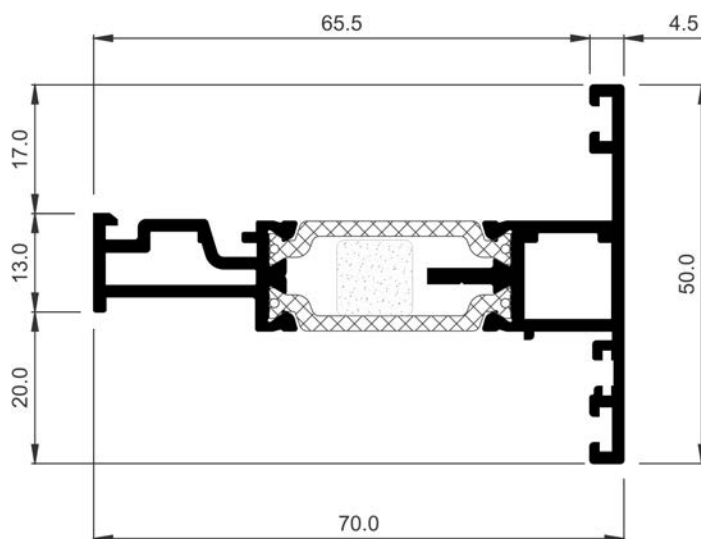
COR-3853	
Description Descripción	Flush transom 70 mm HI Travesaño 70 mm enrasado HI
Weight Peso (g/m)	1645,1
Surface Superficie (dm ² /m)	64,9
I_x (cm ⁴)	9,34
I_y (cm ⁴)	41,37
Miller Fresa	393897

CASEMENT
Profiles to scale

CASEMENT
Perfiles a escala



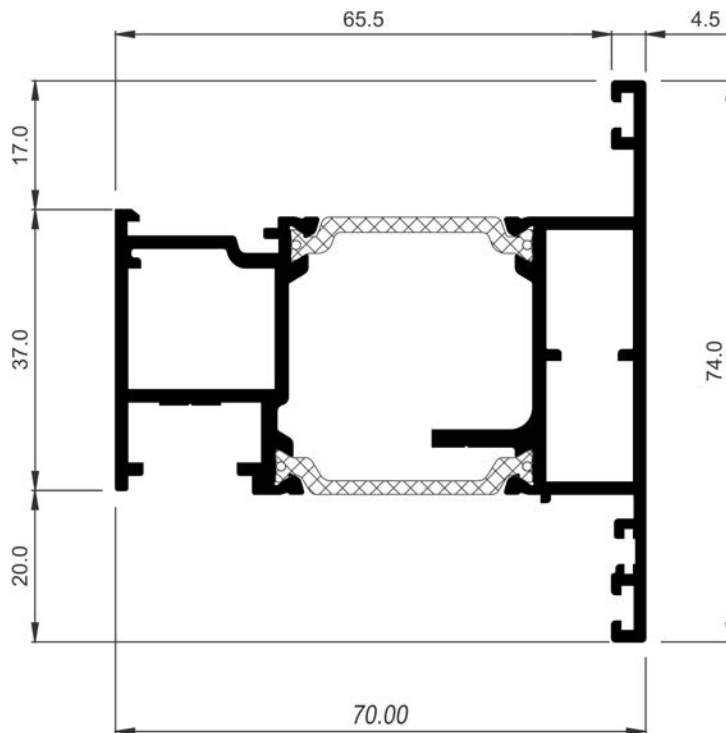
COR-3820	
Description Descripción	Slim sash Hoja slim
Weight Peso (g/m)	1196,9
Surface Superficie (dm ² /m)	43,73
I_x (cm ⁴)	3,15
I_y (cm ⁴)	22,05
Main cleat Escuadra principal	373802
Punch tool Troquel	373899
Secondary cleat Escuadra secundaria	373804
Alignment cleat Escuadra alineamiento	212007



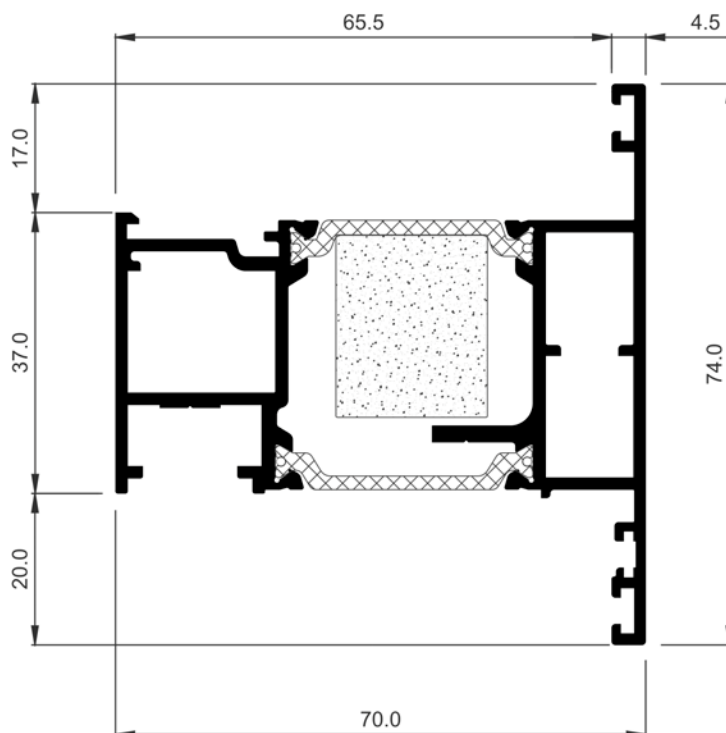
COR-3821	
Description Descripción	Slim sash HI Hoja slim HI
Weight Peso (g/m)	1196,9
Surface Superficie (dm ² /m)	43,73
I_x (cm ⁴)	3,15
I_y (cm ⁴)	22,05
Main cleat Escuadra principal	373802
Punch tool Troquel	373899
Secondary cleat Escuadra secundaria	373804
Alignment cleat Escuadra alineamiento	212007

CASEMENT
Profiles to scale

CASEMENT
Perfiles a escala



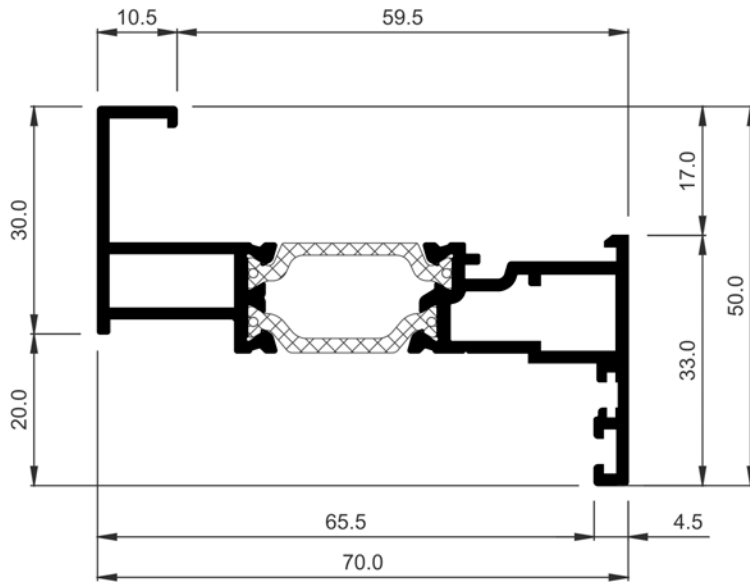
COR-3822	
Description Descripción	Heavy duty sash Hoja HD
Weight Peso (g/m)	1706,4
Surface Superficie (dm ² /m)	64,05
Ix (cm⁴)	13,46
Iy (cm⁴)	35,54
Main cleat Escuadra principal	373806
Punch tool Troquel	373899
Secondary cleat Escuadra secundaria	373807
Alignment cleat Escuadra alineamiento	212007



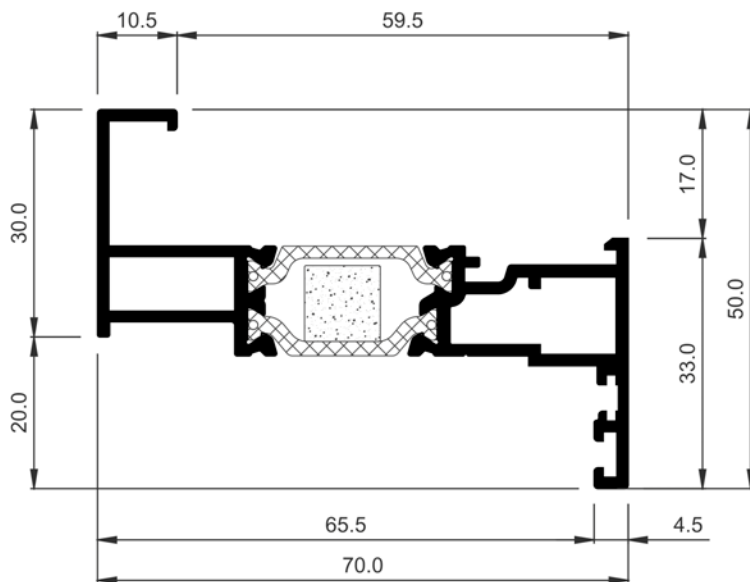
COR-3823	
Description Descripción	Heavy duty sash HI Hoja HD HI
Weight Peso (g/m)	1706,4
Surface Superficie (dm ² /m)	64,05
Ix (cm⁴)	13,46
Iy (cm⁴)	35,54
Main cleat Escuadra principal	373806
Punch tool Troquel	373899
Secondary cleat Escuadra secundaria	373807
Alignment cleat Escuadra alineamiento	212007

CASEMENT
Profiles to scale

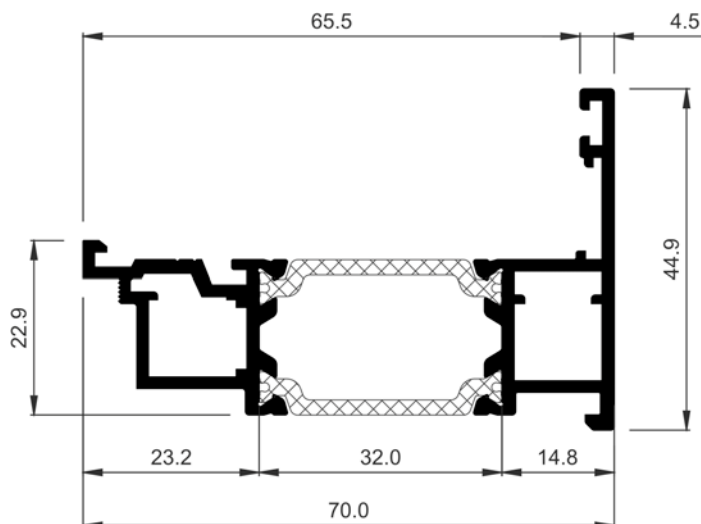
CASEMENT
Perfiles a escala



COR-3824	
Description Descripción	External glazing bead slim sash Hoja slim junquillo exterior
Weight Peso (g/m)	1143,4
Surface Superficie (dm ² /m)	44,25
Ix (cm ⁴)	3,57
Iy (cm ⁴)	22,85
Main cleat Escuadra principal	413802
Punch tool Troquel	373899
	419938
Secondary cleat Escuadra secundaria	413804
Alignment cleat Escuadra alineamiento	212007



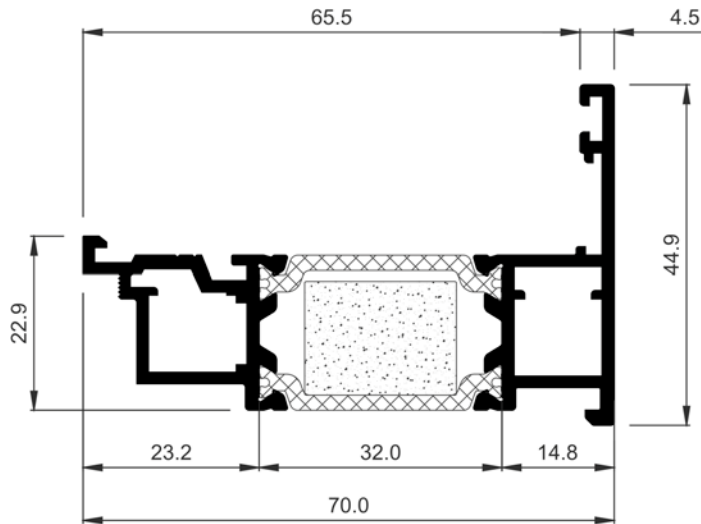
COR-3825	
Description Descripción	External glazing bead slim sash HI Hoja slim junquillo exterior HI
Weight Peso (g/m)	1143,4
Surface Superficie (dm ² /m)	44,25
Ix (cm ⁴)	3,57
Iy (cm ⁴)	22,85
Main cleat Escuadra principal	413802
Punch tool Troquel	373899
	419938
Secondary cleat Escuadra secundaria	413804
Alignment cleat Escuadra alineamiento	212007



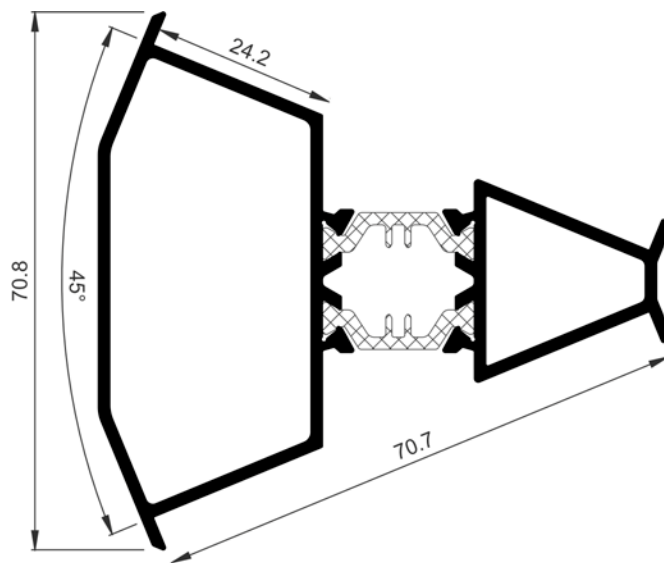
COR-3865	
Description Descripción	Converter Convertidor
Weight Peso (g/m)	1180,7
Surface Superficie (dm ² /m)	422,84
Ix (cm ⁴)	3,6
Iy (cm ⁴)	20,89
Main cleat Escuadra principal	373802
Secondary cleat Escuadra secundaria	373802
Alignment cleat Escuadra alineamiento	296838

CASEMENT
Profiles to scale

CASEMENT
Perfiles a escala



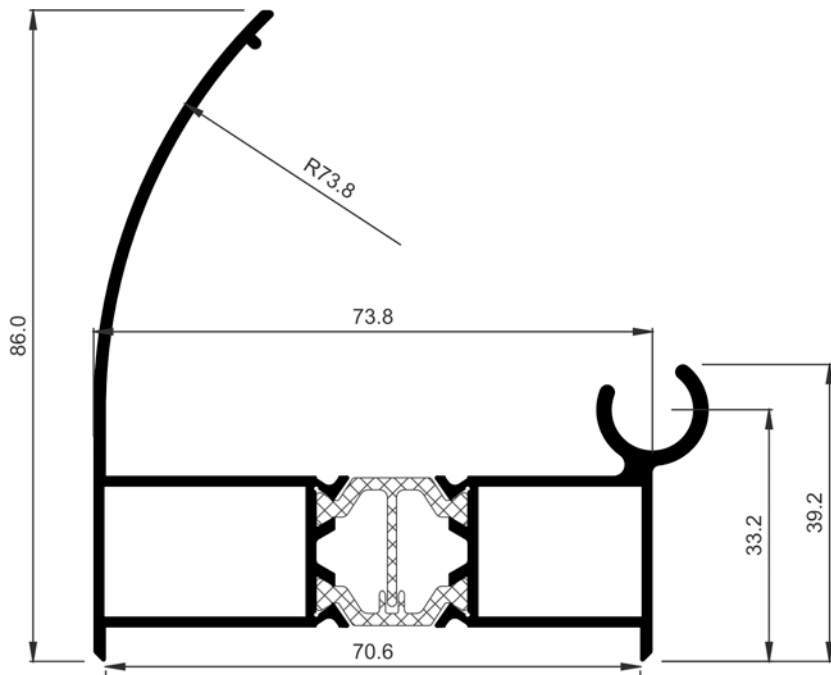
COR-3866	
Description Descripción	Converter HI Conversor HI
Weight Peso (g/m)	1180,7
Surface Superficie (dm ² /m)	422,84
Ix (cm ⁴)	3,6
Iy (cm ⁴)	20,89
Main cleat Escuadra principal	373802
Secondary cleat Escuadra secundaria	373802
Alignment cleat Escuadra alineamiento	296838



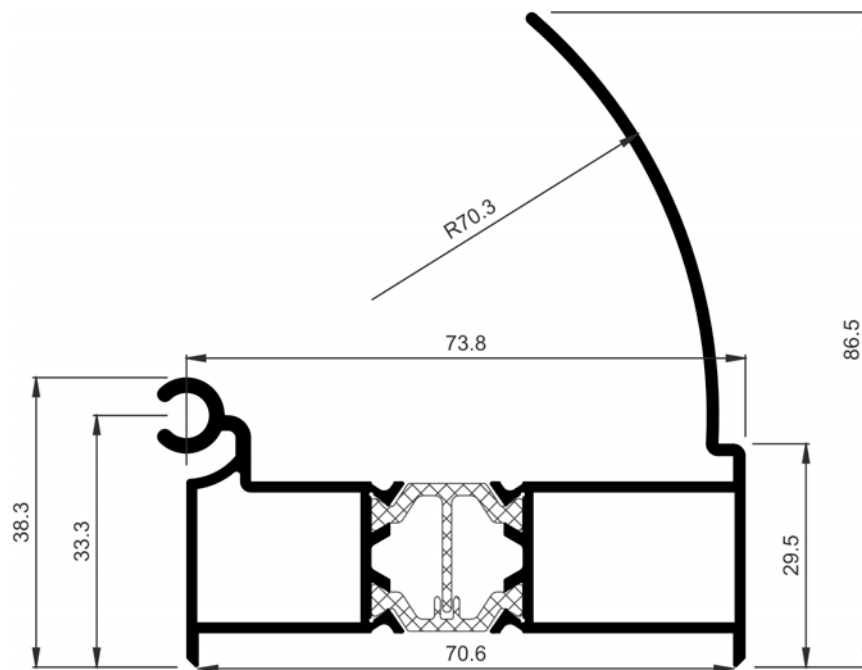
COR-3880	
Description Descripción	135° Corner Esquinero fijo 135°
Weight Peso (g/m)	1358,3
Surface Superficie (dm ² /m)	56,14
Ix (cm ⁴)	11,43
Iy (cm ⁴)	23,68

CASEMENT
Profiles to scale

CASEMENT
Perfiles a escala



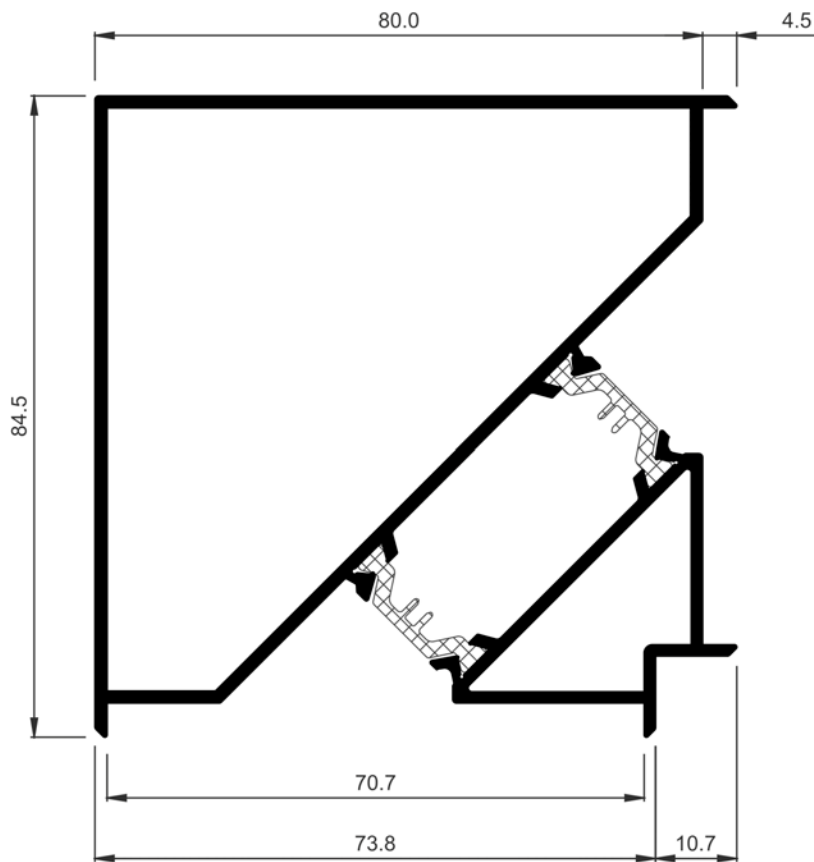
COR-7357	
Description Descripción	Adjustable corne female Esquinero regulable hembra
Weight Peso (g/m)	1521
Surface Superficie (dm ² /m)	63,05
Ix (cm ⁴)	21,09
Iy (cm ⁴)	37,2



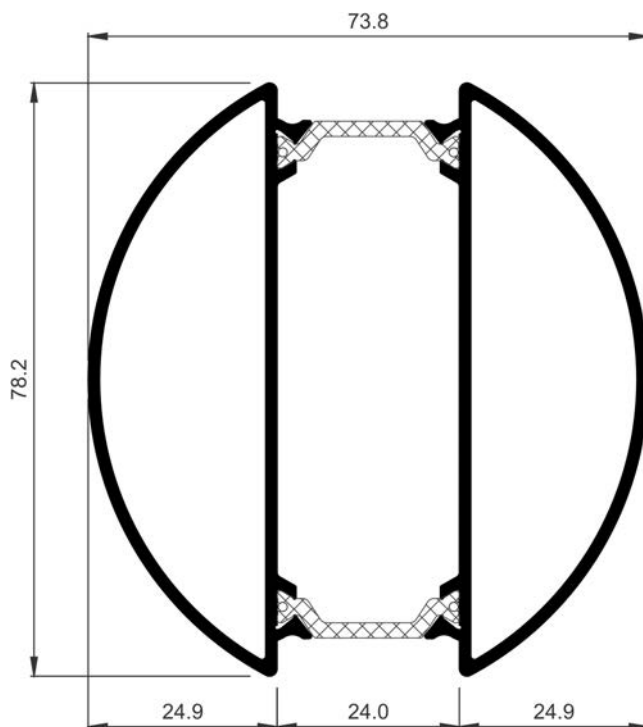
COR-7358	
Description Descripción	Adjustable corne male Esquinero regulable macho
Weight Peso (g/m)	1512,9
Surface Superficie (dm ² /m)	63,84
Ix (cm ⁴)	20,98
Iy (cm ⁴)	33,3

CASEMENT
Profiles to scale

CASEMENT
Perfiles a escala



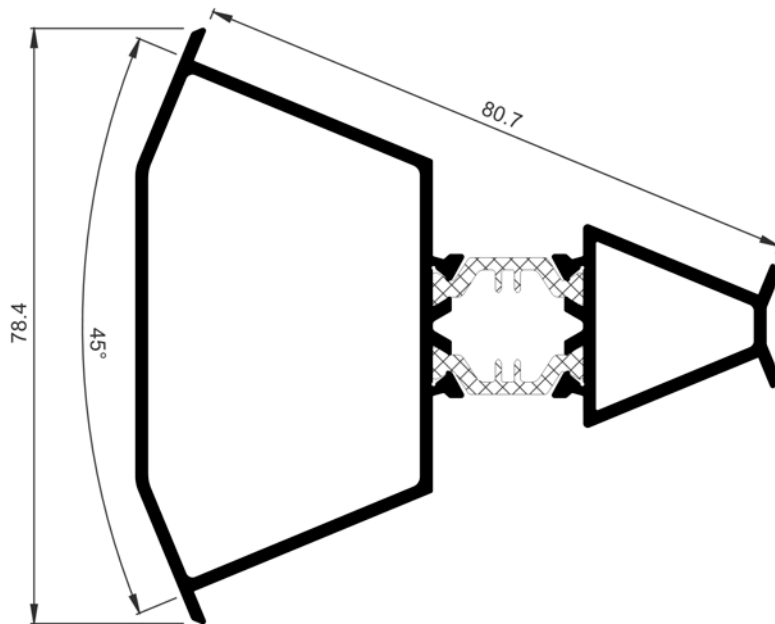
COR-7359	
Description Descripción	Straight corner Esquinero recto
Weight Peso (g/m)	2027,9
Surface Superficie (dm ² /m)	86,34
Ix (cm ⁴)	56,84
Iy (cm ⁴)	56,84



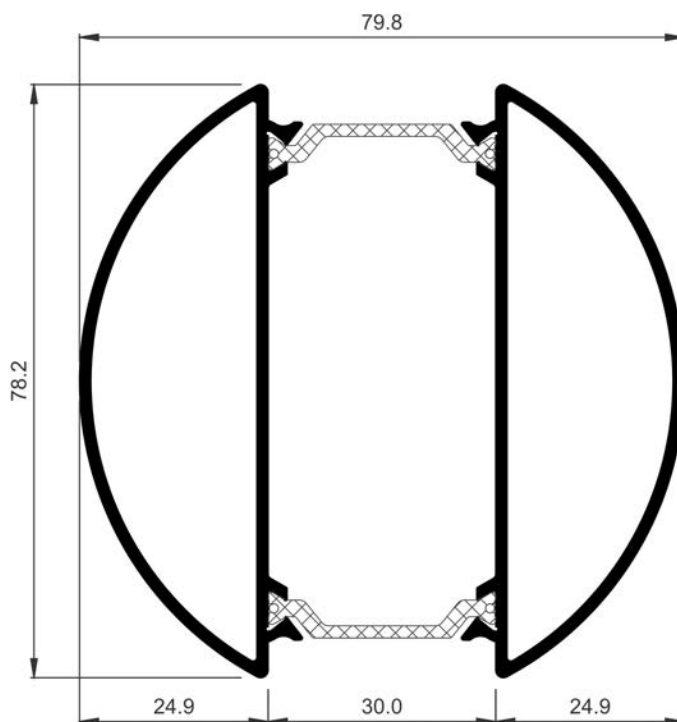
COR-7980	
Description Descripción	Adjustable corner Esquinero regulable
Weight Peso (g/m)	1706,6
Surface Superficie (dm ² /m)	74,14
Ix (cm ⁴)	32,41
Iy (cm ⁴)	27,95

CASEMENT
Profiles to scale

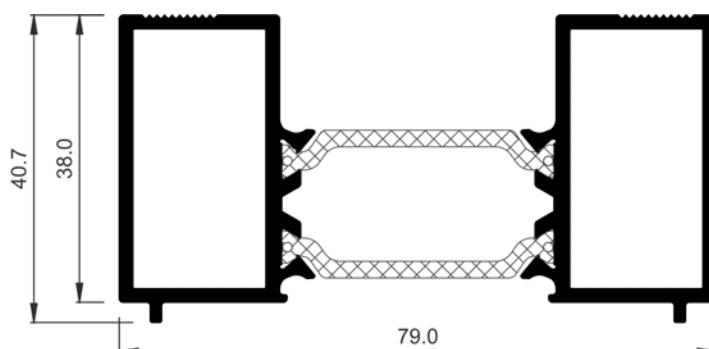
CASEMENT
Perfiles a escala



COR-3881	
Description Descripción	135° Corner Esquinero fijo 135°
Weight Peso (g/m)	1471,7
Surface Superficie (dm ² /m)	61,69
Ix (cm ⁴)	16,26
Iy (cm ⁴)	33,73



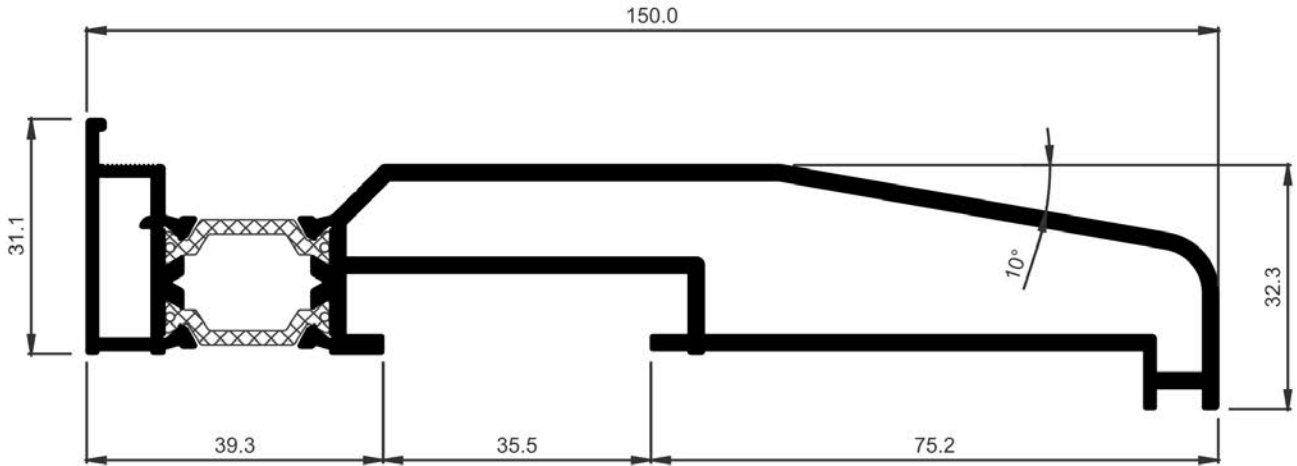
COR-7780	
Description Descripción	Adjustable corner attachment Esquinero regulable
Weight Peso (g/m)	1786,6
Surface Superficie (dm ² /m)	74,14
Ix (cm ⁴)	32,41
Iy (cm ⁴)	35,27



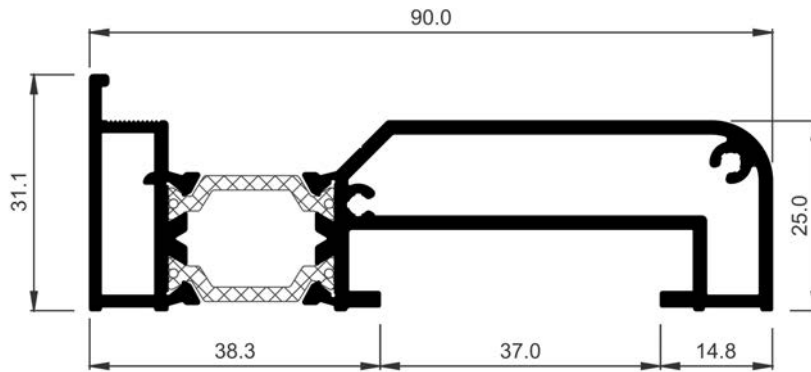
COR-3895	
Description Descripción	Flush frame supplement Suplemento marco enrasado
Weight Peso (g/m)	1583,6
Surface Superficie (dm ² /m)	52,54
Ix (cm ⁴)	8,08
Iy (cm ⁴)	38,62

CASEMENT
Profiles to scale

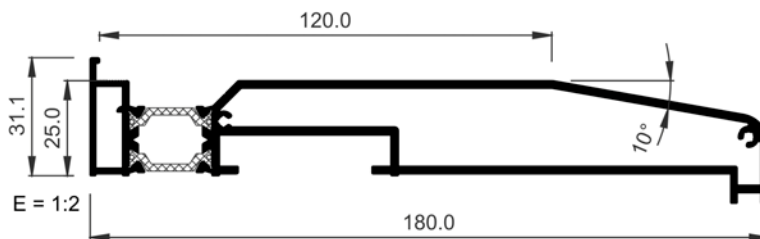
CASEMENT
Perfiles a escala



COR-3735	
Description <i>Descripción</i>	150 mm drainage subcill Suplemento drenaje marco 150 mm
Weight <i>Peso (g/m)</i>	2257,4
Surface <i>Superficie (dm²/m)</i>	79,87
Ix (cm⁴)	6,39
Iy (cm⁴)	168,89
Covers <i>Tapas</i>	353797
Observations <i>Observaciones</i>	Adjustable cleat 908508 Escuadra regulable 908508



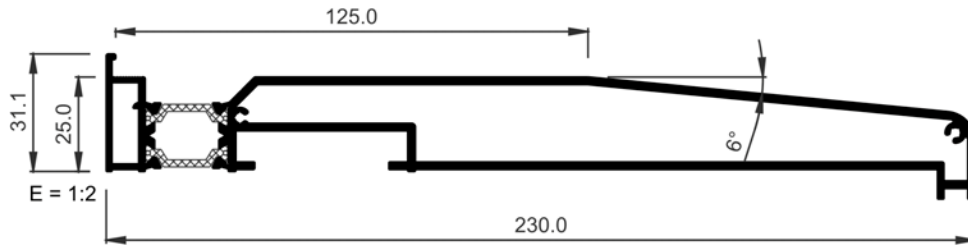
COR-3836	
Description <i>Descripción</i>	Subcill 90 mm Suplemento drenaje 90 mm
Weight <i>Peso (g/m)</i>	1496
Surface <i>Superficie (dm²/m)</i>	56,77
Ix (cm⁴)	3,17
Iy (cm⁴)	44,25
Covers <i>Tapas</i>	383822
Observations <i>Observaciones</i>	Adjustable cleat 908508 Escuadra regulable 908508



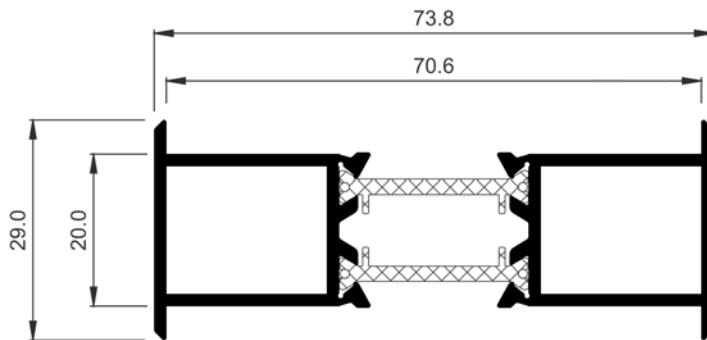
COR-3837	
Description <i>Descripción</i>	Subcill 180 mm Suplemento drenaje 180 mm
Weight <i>Peso (g/m)</i>	2630
Surface <i>Superficie (dm²/m)</i>	94
Ix (cm⁴)	7,95
Iy (cm⁴)	291,1
Covers <i>Tapas</i>	383802
Observations <i>Observaciones</i>	Adjustable cleat 908508 Escuadra regulable 908508

CASEMENT
Profiles to scale

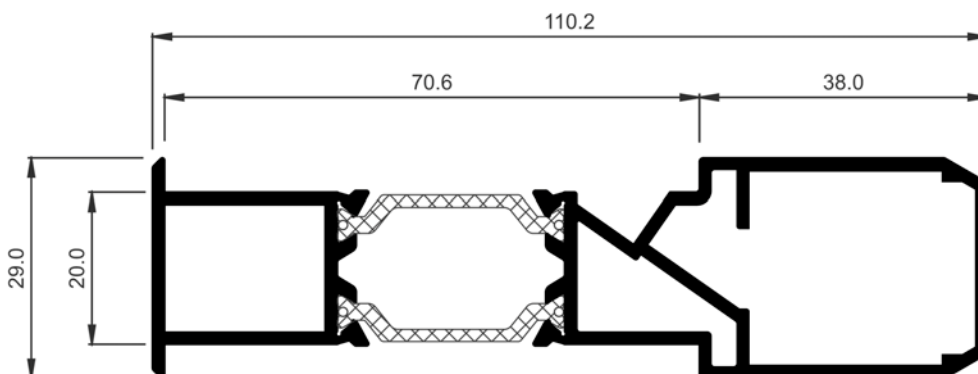
CASEMENT
Perfiles a escala



COR-3838	
Description Descripción	Subcill 230 mm Suplemento drenaje 230 mm
Weight Peso (g/m)	3164,6
Surface Superficie (dm ² /m)	113,82
Ix (cm ⁴)	9,72
Iy (cm ⁴)	570,76
Covers Tapas	383812
Observations Observaciones	Adjustable cleat 908508 Escuadra regulable 908508



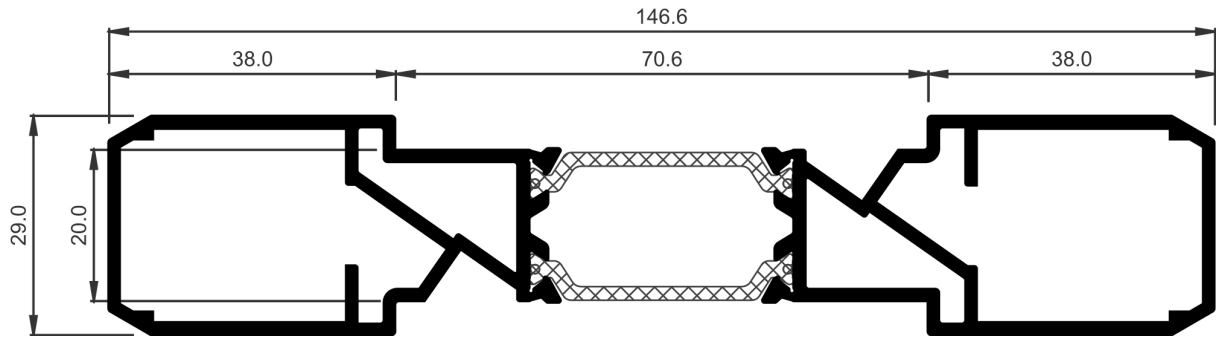
COR-7354	
Description Descripción	Frame joint profile Unión de marcos
Weight Peso (g/m)	1143,4
Surface Superficie (dm ² /m)	42,5
Ix (cm ⁴)	2,22
Iy (cm ⁴)	22,24



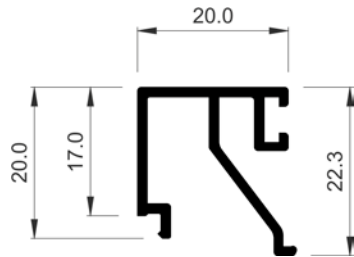
COR-7355	
Description Descripción	Frame joint profile with reinforcement Unión de marcos con refuerzo
Weight Peso (g/m)	1648,9
Surface Superficie (dm ² /m)	62,83
Ix (cm ⁴)	4,53
Iy (cm ⁴)	62,22

CASEMENT
Profiles to scale

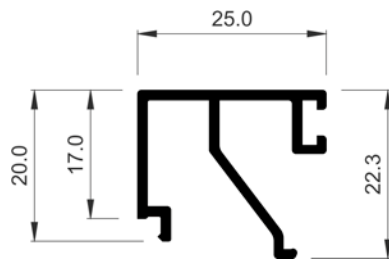
CASEMENT
Perfiles a escala



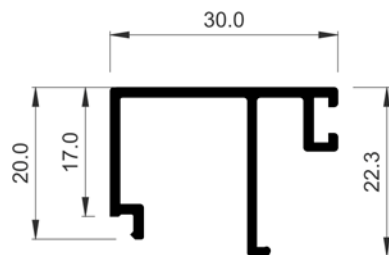
COR-7356	
Description Descripción	Frame joint profile with double reinforcement Unión de marcos con doble refuerzo
Weight Peso (g/m)	2094,4
Surface Superficie (dm ² /m)	83,16
Ix (cm ⁴)	6,84
Iy (cm ⁴)	142,81



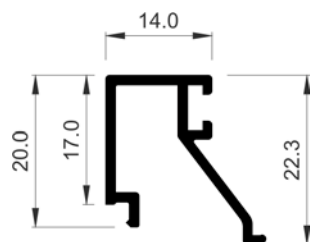
COR-3808	
Description Descripción	Bead 20 mm Junquillo 20 mm
Weight Peso (g/m)	275,4
Surface Superficie (dm ² /m)	16,08
Ix (cm ⁴)	0,46
Iy (cm ⁴)	0,48



COR-3809	
Description Descripción	Bead 25 mm Junquillo 25 mm
Weight Peso (g/m)	291,6
Surface Superficie (dm ² /m)	17,08
Ix (cm ⁴)	0,49
Iy (cm ⁴)	0,71



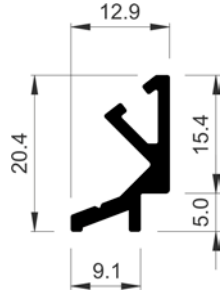
COR-3810	
Description Descripción	Bead 30 mm Junquillo 30 mm
Weight Peso (g/m)	299,7
Surface Superficie (dm ² /m)	17,48
Ix (cm ⁴)	0,5
Iy (cm ⁴)	1,1



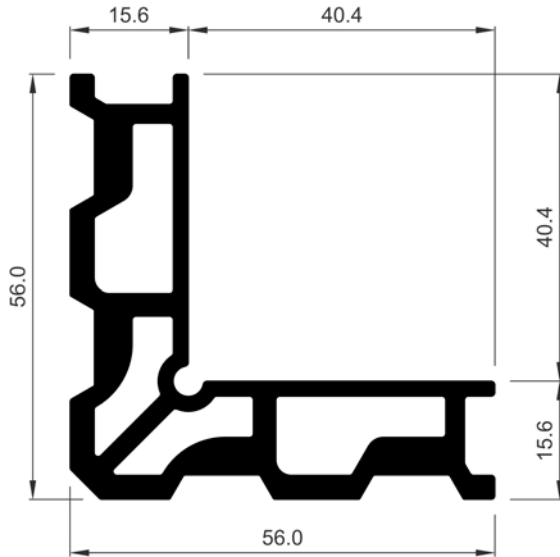
COR-3811	
Description Descripción	Bead 14 mm Junquillo 14 mm
Weight Peso (g/m)	229,5
Surface Superficie (dm ² /m)	13,4
Ix (cm ⁴)	0,33
Iy (cm ⁴)	0,39

CASEMENT
Profiles to scale

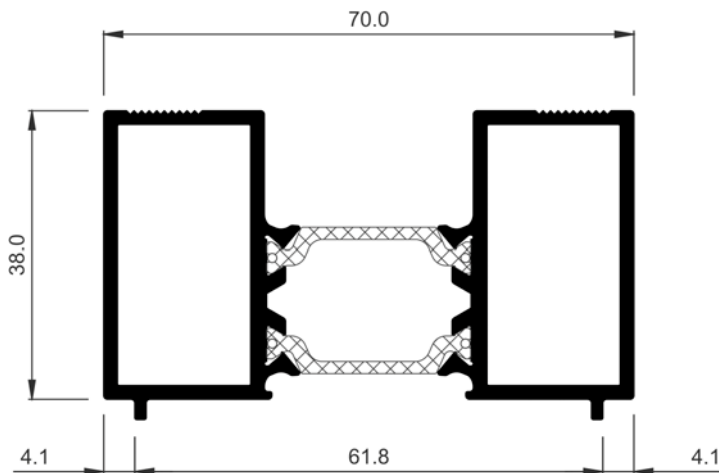
CASEMENT
Perfiles a escala



COR-2814	
Description Descripción	Adjustable corner coupling Acople esquinero regulable
Weight Peso (g/m)	205,2
Surface Superficie (dm ² /m)	8,51
Ix (cm⁴)	0,25
Iy (cm⁴)	0,09
Observations Observaciones	Ø3.5 mm DIN7504N screw Tornillo Ø3,5 mm DIN7504N



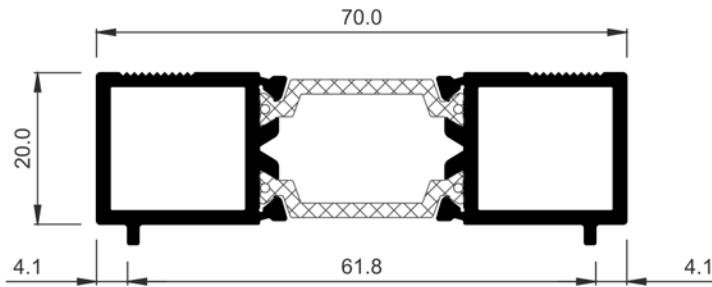
COR-3660	
Description Descripción	Profile for crimping cleat - 15,6 mm Perfil para escuadra de ensamblar 15,6 mm
Weight Peso (g/m)	1941,3
Surface Superficie (dm ² /m)	47,3
Ix (cm⁴)	18,98
Iy (cm⁴)	18,98



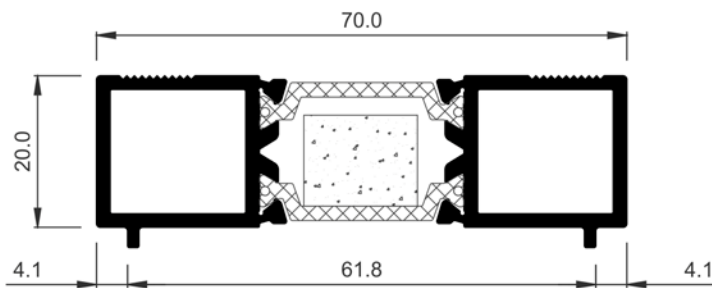
COR-3846	
Description Descripción	Frame extension Extensión marco
Weight Peso (g/m)	1483,6
Surface Superficie (dm ² /m)	52,54
Ix (cm⁴)	8,08
Iy (cm⁴)	28,08

CASEMENT
Profiles to scale

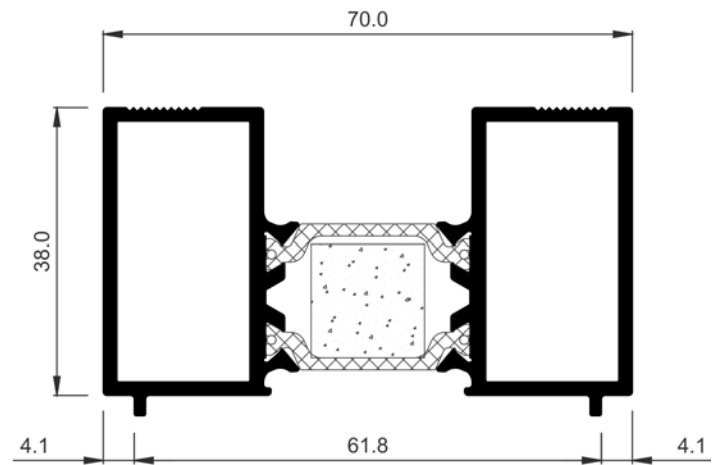
CASEMENT
Perfiles a escala



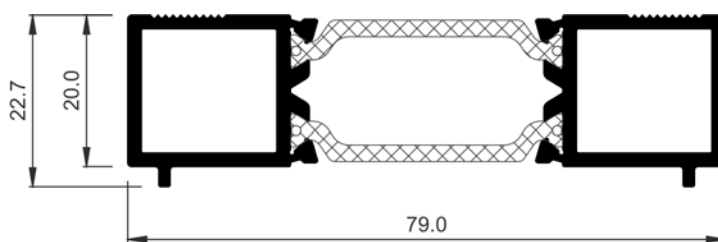
COR-3847	
Description Descripción	Frame extension 20 mm Extensión marco 20 mm
Weight Peso (g/m)	1091,6
Surface Superficie (dm ² /m)	37,96
Ix (cm⁴)	1,81
Iy (cm⁴)	18,89



COR-3848	
Description Descripción	Frame extension 20 mm HI Extensión marco 20 mm HI
Weight Peso (g/m)	1091,6
Surface Superficie (dm ² /m)	37,96
Ix (cm⁴)	1,81
Iy (cm⁴)	18,89



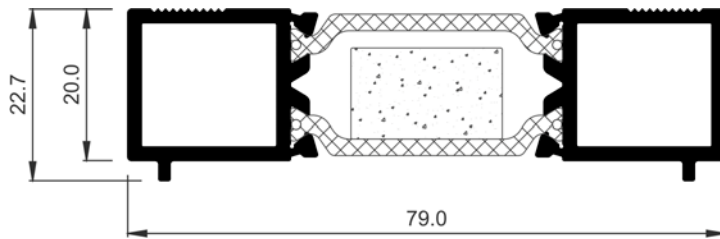
COR-3849	
Description Descripción	Frame extension HI Extensión marco HI
Weight Peso (g/m)	1483,6
Surface Superficie (dm ² /m)	52,54
Ix (cm⁴)	8,08
Iy (cm⁴)	28,08



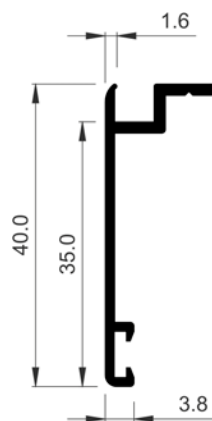
COR-3897	
Description Descripción	20 mm flush frame extension Extensión marco enrasado 20 mm
Weight Peso (g/m)	1151,6
Surface Superficie (dm ² /m)	37,96
Ix (cm⁴)	1,81
Iy (cm⁴)	26,16

CASEMENT
Profiles to scale

CASEMENT
Perfiles a escala



COR-3898	
Description Descripción	20 mm flush frame extension HI Extensión marco enrasado 20 mm HI
Weight Peso (g/m)	1151,6
Surface Superficie (dm ² /m)	37,96
Ix (cm ⁴)	1,81
Iy (cm ⁴)	26,16



COR-2848	
Description Descripción	Screw overlap 40 mm Solape de tornillo 40 mm
Weight Peso (g/m)	224,1
Surface Superficie (dm ² /m)	13,16
Ix (cm ⁴)	1,47
Iy (cm ⁴)	0,11

aluminiosiberica.pai.pt



Aluminios Iberica, Lda

Sede e Fábrica: Rua parque Industrial, Nº 126
4720-536 Lago Amares
Telef. 253 310 250 / 253 310 251 Fax. 253 311 830
Email: geral@aluminiosiberica.pt

Filiais:

Vila Real Lugar de Couços – EN 115
5000-122 Justes – Vila Real
Telef. 259 331 778 / Fax. 259 928 092
Email: vreal@aluminiosiberica.pt



EXEMPLO CONCRETO
Painéis Sandwich - Perfis - Chapas - Remates - Acessórios

Vila Nova de Gaia (Exemplo Concreto, LDA)
Rua Nova de São Caetano, nº3
4405-819 Vilar do Paraíso
Telef. 227 629 539
Email: gaia@exemploconcreto.com



Armazém: Est. Do Campo de Aviação
3510-824 Campo – Viseu
Telef. 232 459 138 / 232 459 741
Fax. 232 450 140
Email: geral@alviz.pt



Armazém: Zona Industrial de Vilamoura
Lote 28 - Apartado 841
8126 -910 Quarteira
Telef. 289 322 748 Fax. 289 301 928
Email: pala.loule@sapo.pt



Armazém: Av. Almirante Gago Coutinho
Portela de Sintra - Apartado 212
2711 - 901 Sintra
Telef. 219 244 074 / 219 244 101 Fax. 219 241 015
Email: angularlda@sapo.pt