



Aluminios Iberica, Lda



PALA - MIGUEL & REIS, LDA.



EXEMPLO CONCRETO

Painéis Sandwich - Perfis - Chapas - Remates - Acessórios



ALUMÍNIOS DE VISEU, LDA.



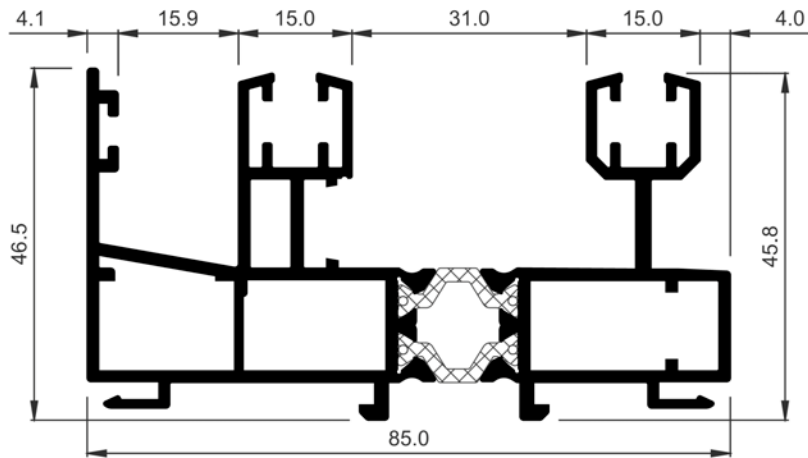
ANGULAR - Alumínios, Lda.

Catálogo COR 4200

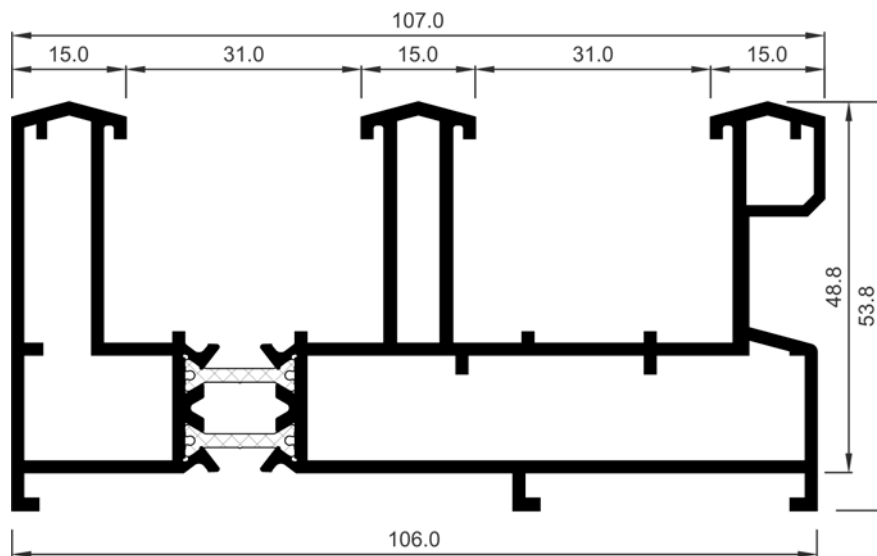


4200 CORREDERA
Perfiles a escala

4200 SLIDING
Profiles to scale



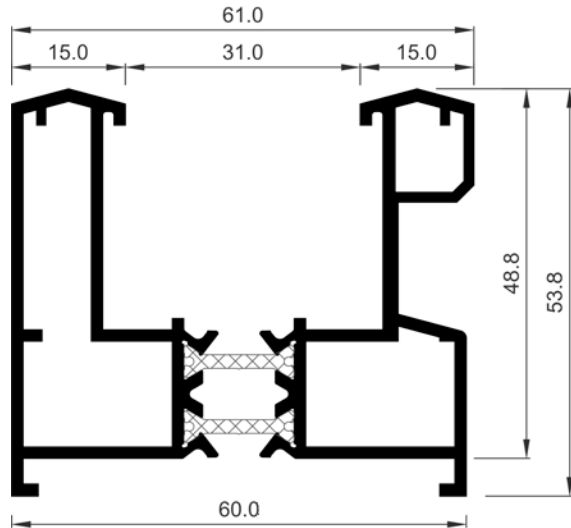
772074	
Descripción Description	Marco de 85 mm con doble enganche Frame 85 mm with double hook
Peso Weight (g/m)	1932
Superficie Surface (dm ² /m)	88,54
I_x (cm ⁴)	11,18
I_y (cm ⁴)	48,26
Escuadra principal Main cleat	264240
Troquel Punch tool	264298
Escuadra secundaria Secondary cleat	264240
Escuadra alineamiento Alignment cleat	960023



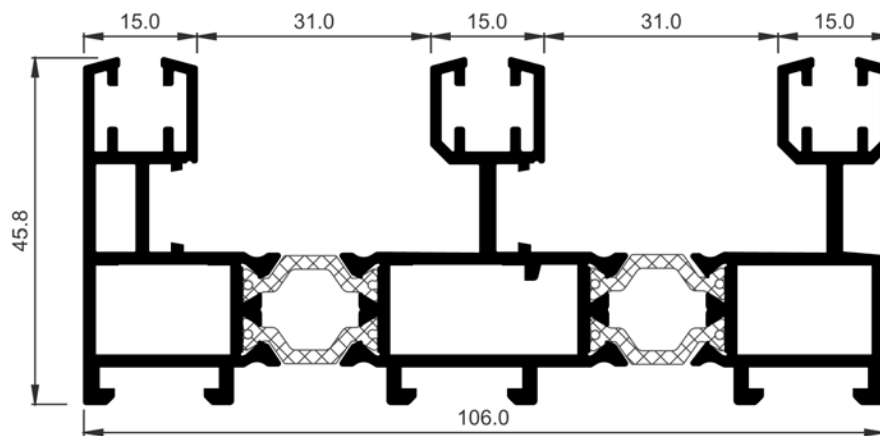
COR-4207	
Descripción Description	Marco tricarril Three rail frame
Peso Weight (g/m)	2230,3
Superficie Surface (dm ² /m)	102,91
I_x (cm ⁴)	20,64
I_y (cm ⁴)	97,06
Escuadra principal Main cleat	914015
Troquel Punch tool	264298
Escuadra secundaria Secondary cleat	914015

4200 CORREDERA
Perfiles a escala

4200 SLIDING
Profiles to scale



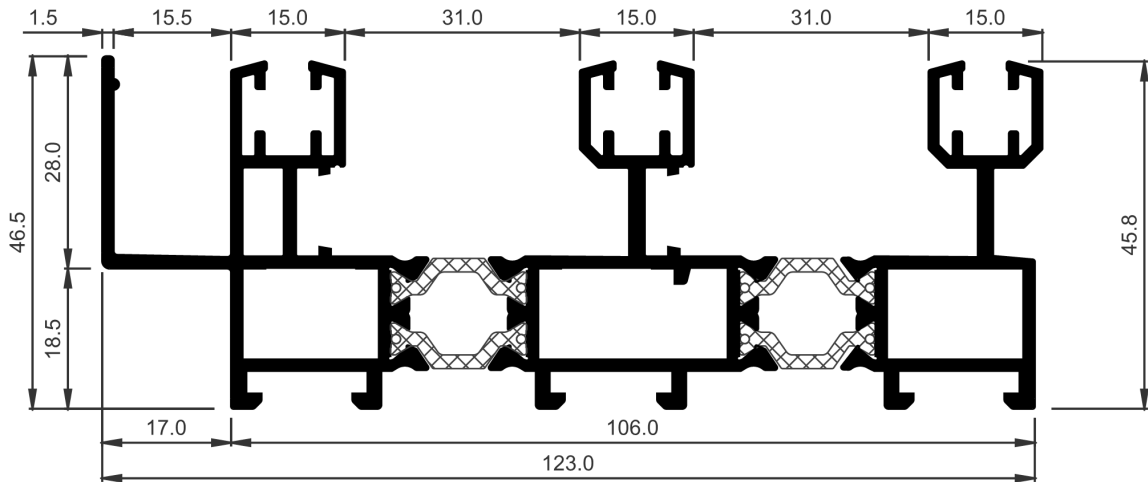
COR-4211	
Descripción Description	Marco perimetral Perimeter frame
Peso Weight (g/m)	1466,2
Superficie Surface (dm ² /m)	66,33
Ix (cm⁴)	13,44
Iy (cm⁴)	23,14
Escuadra principal Main cleat	914015
Troquel Punch tool	264298
Escuadra secundaria Secondary cleat	914015



COR-4217	
Descripción Description	Marco tricarril balconera Balcony three rail frame
Peso Weight (g/m)	2536,2
Superficie Surface (dm ² /m)	104,58
Ix (cm⁴)	13,89
Iy (cm⁴)	99,37
Escuadra principal Main cleat	264240
Troquel Punch tool	264298
Tapas Covers	264272
Juntas Gaskets	264246
Escuadra secundaria Secondary cleat	264240

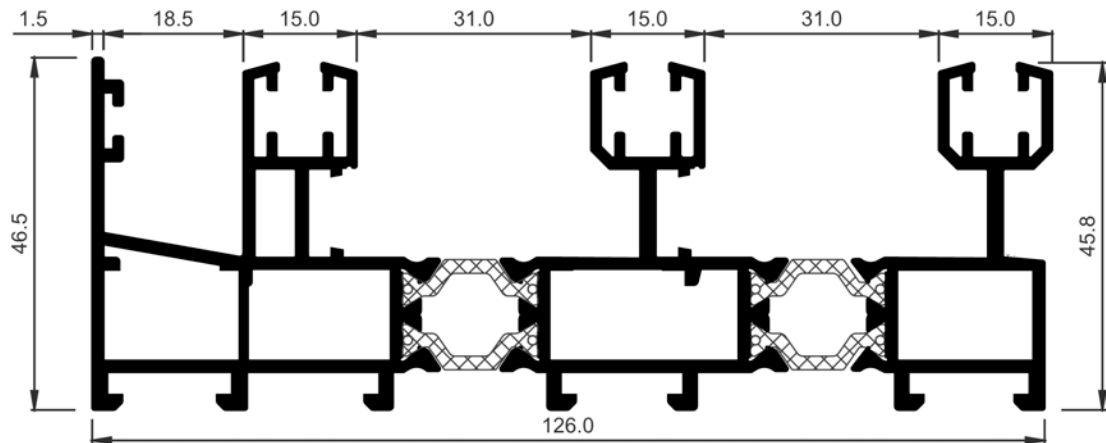
4200 CORREDERA
Perfiles a escala

4200 SLIDING
Profiles to scale



COR-4218

Descripción Description	Marco tricarril balconera con condensación Balcony three rail frame with condensation
Peso Weight (g/m)	2719,8
Superficie Surface (dm²/m)	113,18
Ix (cm⁴)	14,84
Iy (cm⁴)	126,01
Escuadra principal Main cleat	264240
Troquel Punch tool	264298
Tapas Covers	264272
Juntas Gaskets	264246
Escuadra secundaria Secondary cleat	264240

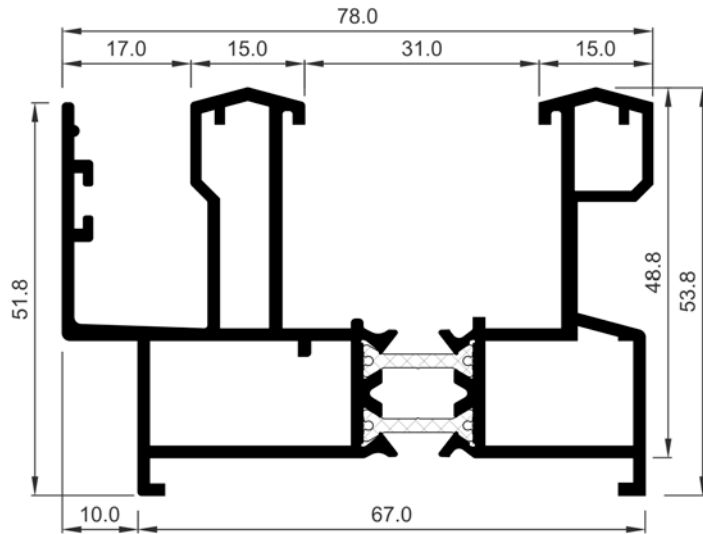


COR-4219

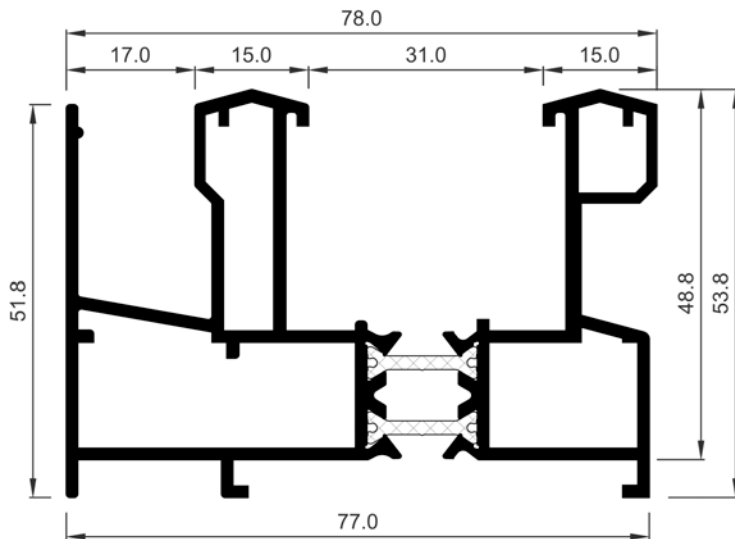
Descripción Description	Marco tricarril balconera con recogida Balcony three rail frame with collection
Peso Weight (g/m)	2922,3
Superficie Surface (dm²/m)	123,42
Ix (cm⁴)	16,35
Iy (cm⁴)	155,53
Escuadra principal Main cleat	264240
Troquel Punch tool	264298
Juntas Gaskets	264246
Escuadra secundaria Secondary cleat	264240
Escuadra alineamiento Alignment cleat	960023

4200 CORREDERA
Perfiles a escala

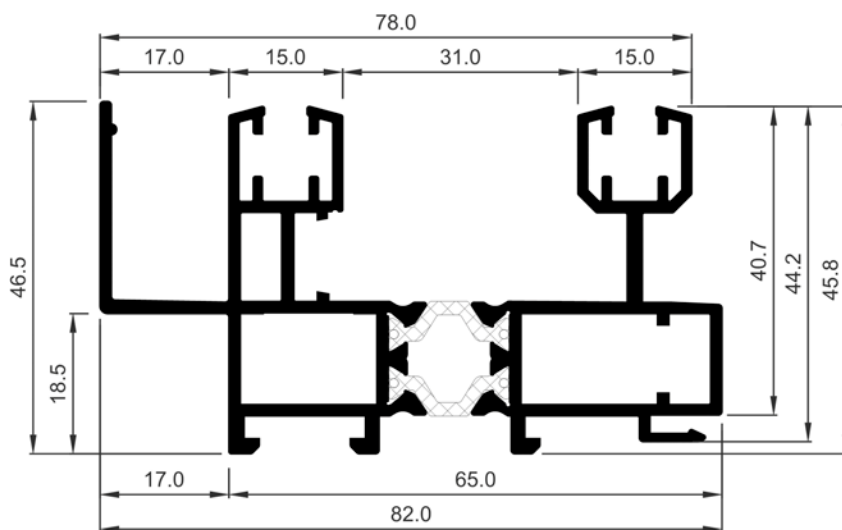
4200 SLIDING
Profiles to scale



COR-4220	
Descripción Description	Marco perimetral con recogida Perimeter frame with collection
Peso Weight (g/m)	1771,3
Superficie Surface (dm ² /m)	79,57
Ix (cm⁴)	15,13
Iy (cm⁴)	39,25
Escuadra principal Main cleat	914015
Troquel Punch tool	264298
Escuadra secundaria Secondary cleat	914015
Escuadra alineamiento Alignment cleat	960023



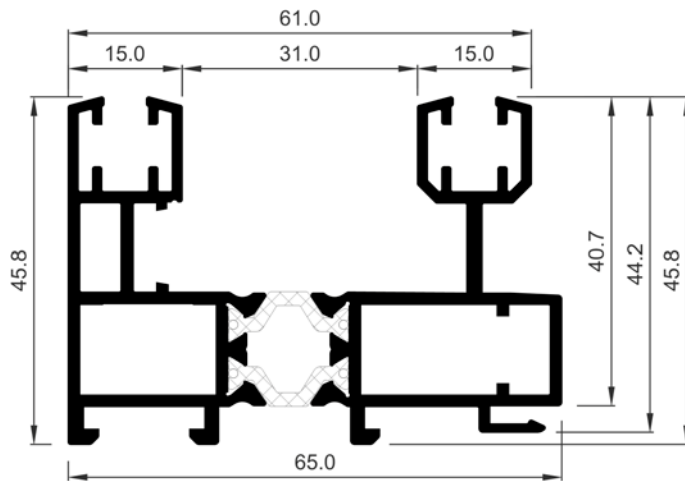
COR-4221	
Descripción Description	Marco perimetral con recogida Perimeter frame with collection
Peso Weight (g/m)	1795,6
Superficie Surface (dm ² /m)	81,46
Ix (cm⁴)	15,8
Iy (cm⁴)	41,45
Escuadra principal Main cleat	914015
Troquel Punch tool	264298
Escuadra secundaria Secondary cleat	914015



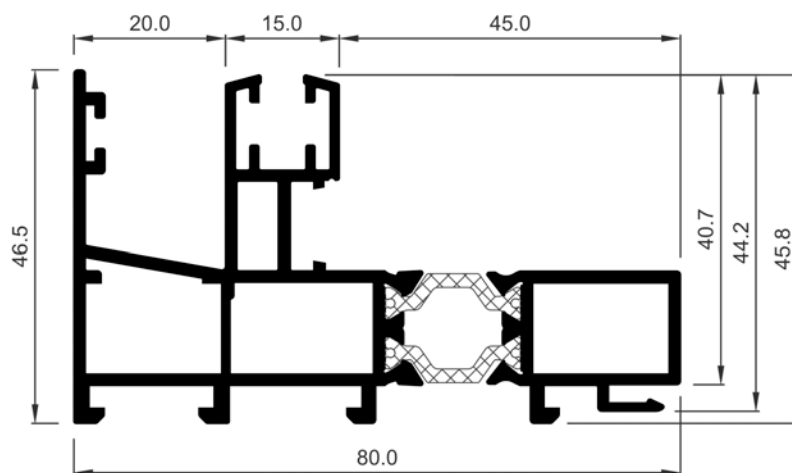
COR-4224	
Descripción Description	Marco de 65 mm con condensación para tapé 65 mm frame with condensation for end plate
Peso Weight (g/m)	1770
Superficie Surface (dm ² /m)	78,85
Ix (cm⁴)	10,14
Iy (cm⁴)	36,85
Escuadra principal Main cleat	264240
Troquel Punch tool	264298
Tapas Covers	264272
Juntas Gaskets	264246
Escuadra secundaria Secondary cleat	264240

4200 CORREDERA
Perfiles a escala

4200 SLIDING
Profiles to scale



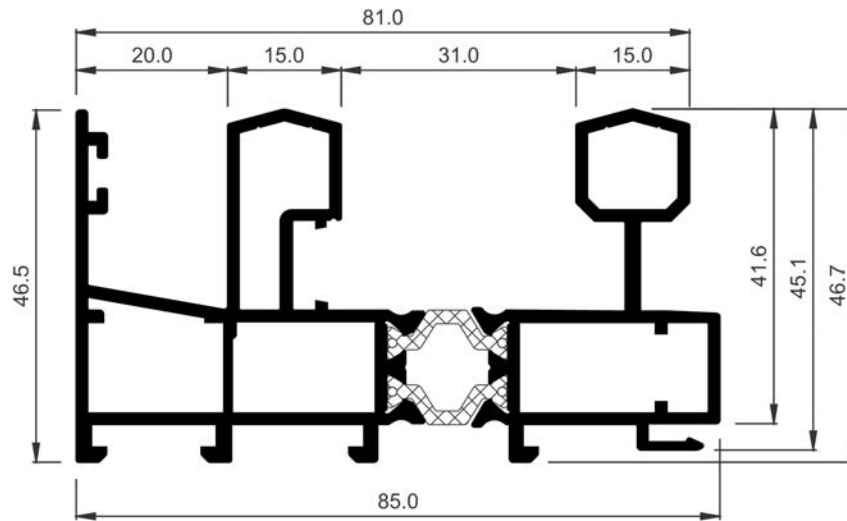
COR-4225	
Descripción Description	Marco de 65 mm para tapé 65 mm frame for end plate
Peso Weight (g/m)	1586,4
Superficie Surface (dm ² /m)	70,25
I_x (cm ⁴)	9,22
I_y (cm ⁴)	25,36
Escuadra principal Main cleat	264240
Troquel Punch tool	264298
Juntas Gaskets	264246
Escuadra secundaria Secondary cleat	264240



COR-4226	
Descripción Description	Marco Galandage para tapé Galandage frame for end plate
Peso Weight (g/m)	1673,1
Superficie Surface (dm ² /m)	72,84
I_x (cm ⁴)	8,61
I_y (cm ⁴)	32,23
Escuadra principal Main cleat	264240
Troquel Punch tool	264298
Juntas Gaskets	264246
Escuadra secundaria Secondary cleat	264240
Escuadra alineamiento Alignment cleat	960023

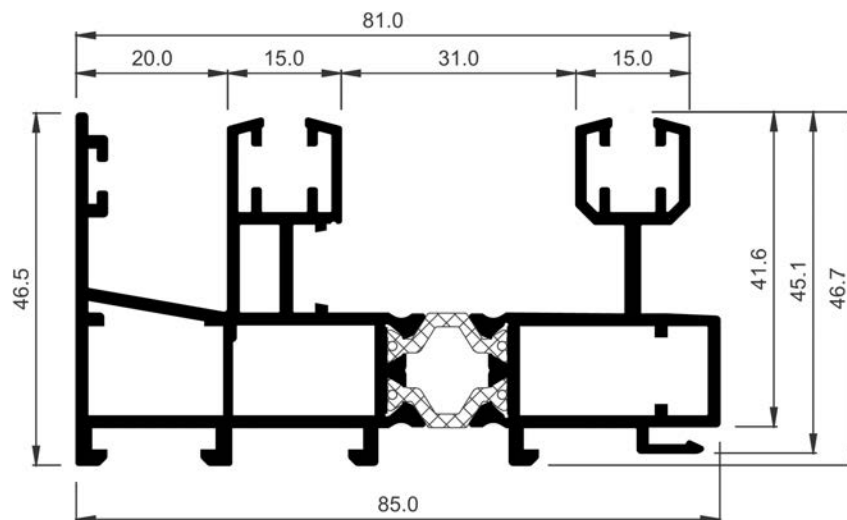
4200 CORREDERA
Perfiles a escala

4200 SLIDING
Profiles to scale



COR-4229

Descripción Description	Marco de 85 mm para tapé 85 mm frame for end plate
Peso Weight (g/m)	1956,3
Superficie Surface (dm²/m)	86,01
Ix (cm⁴)	12,29
Iy (cm⁴)	49,64
Escuadra principal Main cleat	264240
Troquel Punch tool	264298
Escuadra secundaria Secondary cleat	264240
Escuadra alineamiento Alignment cleat	960023

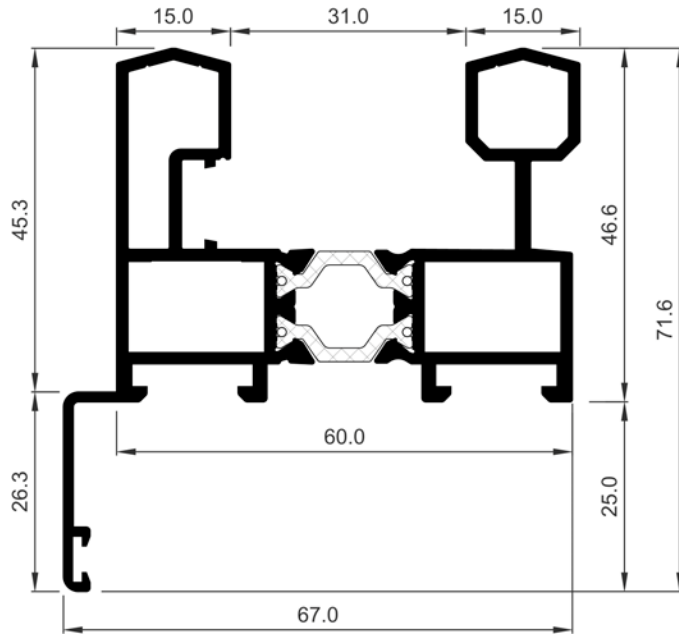


COR-4230

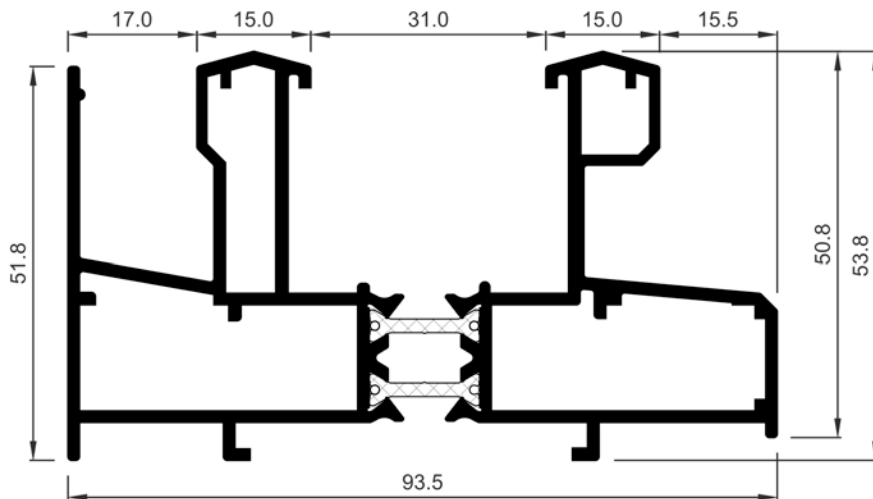
Descripción Description	Marco de 85 mm para tapé 86 mm frame for end plate
Peso Weight (g/m)	1972,5
Superficie Surface (dm²/m)	89,09
Ix (cm⁴)	11,68
Iy (cm⁴)	49,66
Escuadra principal Main cleat	264240
Troquel Punch tool	264298
Escuadra secundaria Secondary cleat	264240
Escuadra alineamiento Alignment cleat	960023

4200 CORREDERA
Perfiles a escala

4200 SLIDING
Profiles to scale



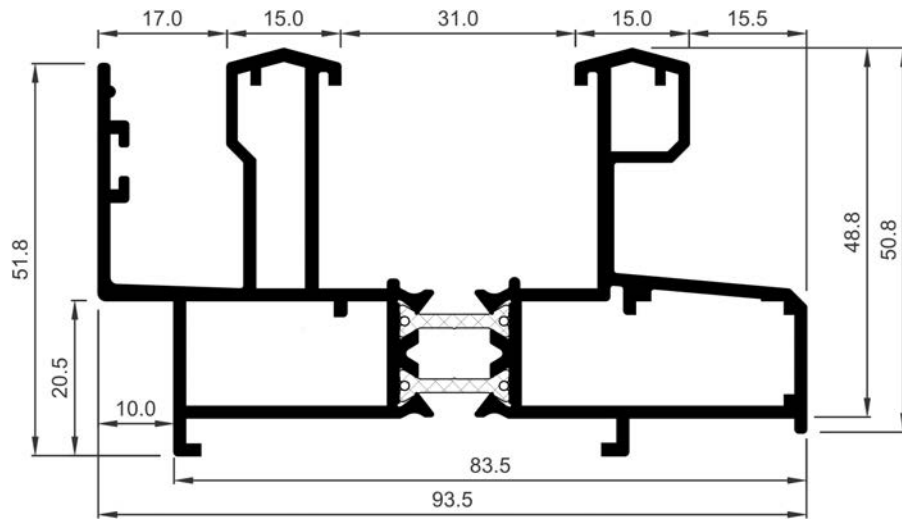
COR-4232	
Descripción Description	Marco perimetral con solape de 25 mm Perimeter frame with 25 mm overlap
Peso Weight (g/m)	1665
Superficie Surface (dm ² /m)	70,56
Ix (cm⁴)	14,18
Iy (cm⁴)	28,16
Escuadra principal Main cleat	264240
Escuadra secundaria Secondary cleat	264240
Escuadra alineamiento Alignment cleat	920130
Observaciones Observations	Se mecaniza en el troquel 284299 + la posición 284291 Mechanized in punch tool 284299 + the square position 284291



COR-4235	
Descripción Description	Marco con recogida Frame with collection
Peso Weight (g/m)	1965,7
Superficie Surface (dm ² /m)	88,79
Ix (cm⁴)	16,85
Iy (cm⁴)	55,84
Escuadra principal Main cleat	914015
Troquel Punch tool	264298
Escuadra secundaria Secondary cleat	914015

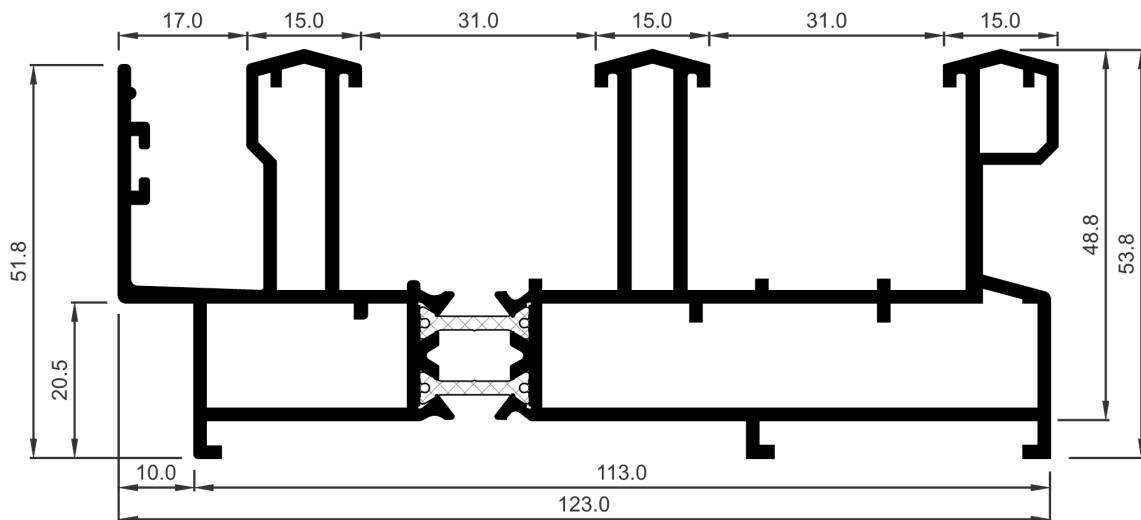
4200 CORREDERA
Perfiles a escala

4200 SLIDING
Profiles to scale



COR-4236

Descripción Description	Marco con condensación Frame with condensation
Peso Weight (g/m)	1941,4
Superficie Surface (dm ² /m)	86,9
I_x (cm ⁴)	16,29
I_y (cm ⁴)	53,21
Escuadra principal Main cleat	914015
Troquel Punch tool	264298
Escuadra secundaria Secondary cleat	914015
Escuadra alineamiento Alignment cleat	960023

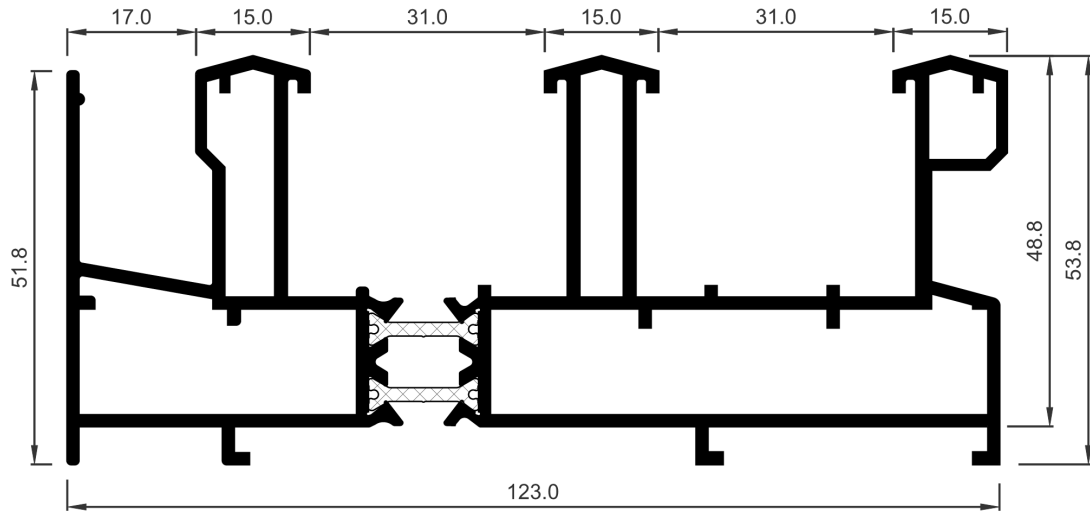


COR-4237

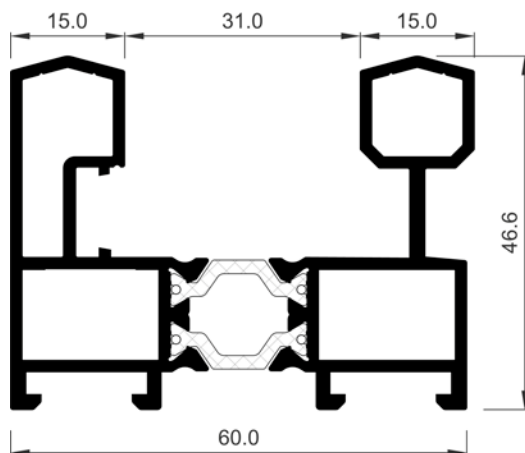
Descripción Description	Marco tricarril con recogida interior Three rail frame with inside collection
Peso Weight (g/m)	2535,4
Superficie Surface (dm ² /m)	116,15
I_x (cm ⁴)	23,33
I_y (cm ⁴)	137,27
Escuadra principal Main cleat	914015
Troquel Punch tool	264298
Escuadra secundaria Secondary cleat	914015
Escuadra alineamiento Alignment cleat	960023

4200 CORREDERA
Perfiles a escala

4200 SLIDING
Profiles to scale



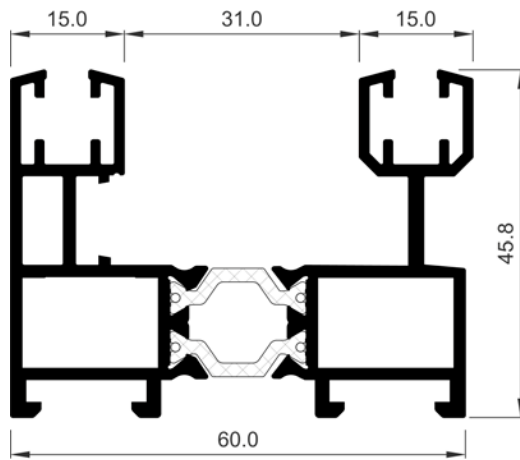
COR-4238	
Descripción Description	Marco tricarril con recogida interior Three rail frame with inside collection
Peso Weight (g/m)	2559,7
Superficie Surface (dm ² /m)	118,04
Ix (cm ⁴)	22,99
Iy (cm ⁴)	141,84
Escuadra principal Main cleat	914015
Troquel Punch tool	264298
Escuadra secundaria Secondary cleat	914015



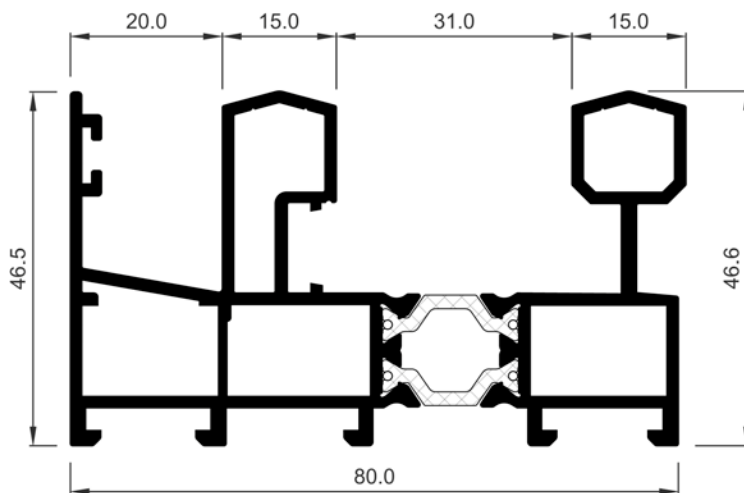
COR-4241	
Descripción Description	Marco perimetral Perimeter frame
Peso Weight (g/m)	1535,4
Superficie Surface (dm ² /m)	63,06
Ix (cm ⁴)	9,59
Iy (cm ⁴)	22,91
Escuadra principal Main cleat	264240
Troquel Punch tool	264298
Escuadra secundaria Secondary cleat	264240

4200 CORREDERA
Perfiles a escala

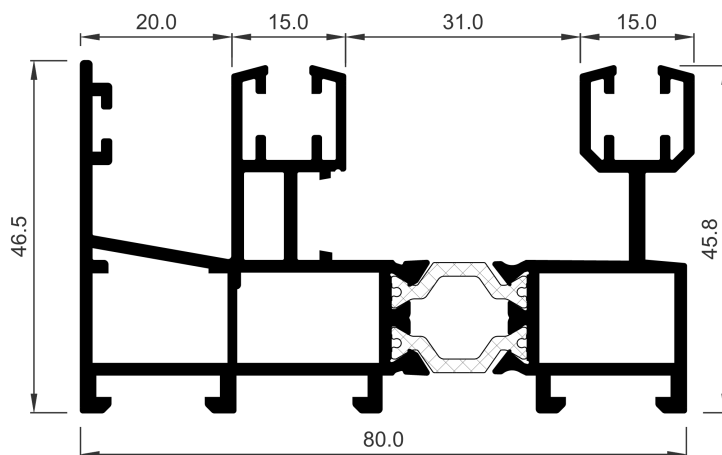
4200 SLIDING
Profiles to scale



COR-4242	
Descripción Description	Marco inferior balconera Balcony bottom frame
Peso Weight (g/m)	1540,8
Superficie Surface (dm ² /m)	65,95
Ix (cm⁴)	8,99
Iy (cm⁴)	23,26
Escuadra principal Main cleat	264240
Troquel Punch tool	264298
Juntas Gaskets	264246
Escuadra secundaria Secondary cleat	264240



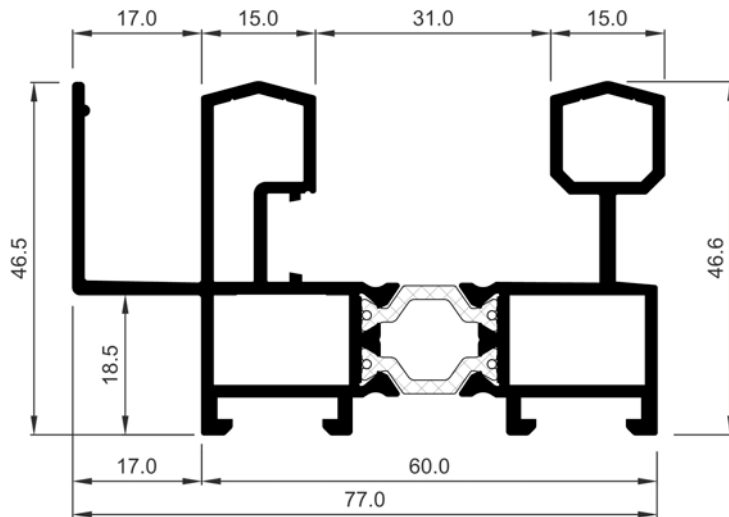
COR-4245	
Descripción Description	Marco perimetral con recogida Perimeter frame with collection
Peso Weight (g/m)	1924,2
Superficie Surface (dm ² /m)	81,88
Ix (cm⁴)	12,09
Iy (cm⁴)	46,29
Escuadra principal Main cleat	264240
Troquel Punch tool	264298
Escuadra secundaria Secondary cleat	264240
Escuadra alineamiento Alignment cleat	960023



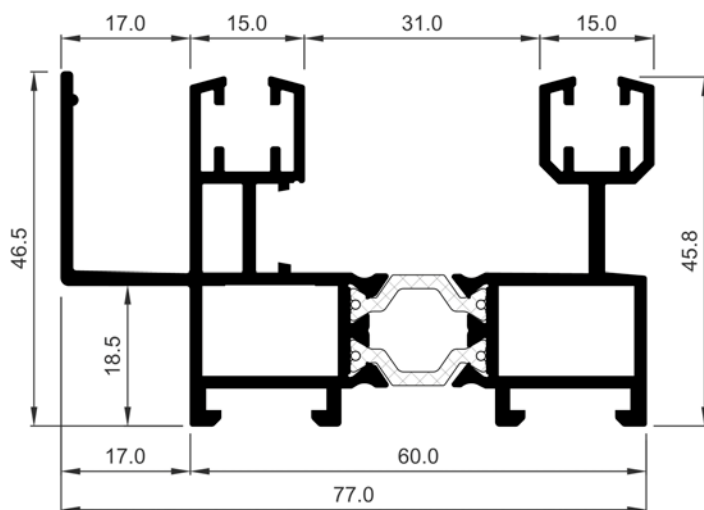
COR-4246	
Descripción Description	Marco inferior balconera con recogida Balcony bottom frame with collection
Peso Weight (g/m)	1937,7
Superficie Surface (dm ² /m)	84,98
Ix (cm⁴)	11,46
Iy (cm⁴)	46,16
Escuadra principal Main cleat	264240
Troquel Punch tool	264298
Juntas Gaskets	264246
Escuadra secundaria Secondary cleat	264240
Escuadra alineamiento Alignment cleat	960023

4200 CORREDERA
Perfiles a escala

4200 SLIDING
Profiles to scale



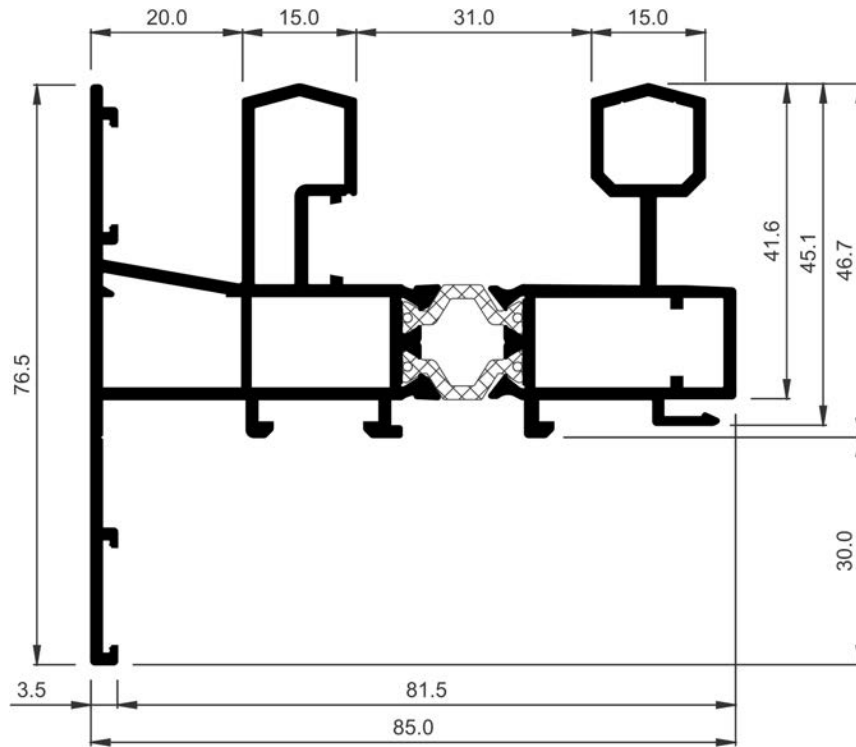
COR-4247	
Descripción Description	Marco inferior con condensación Bottom frame with condensation
Peso Weight (g/m)	1719
Superficie Surface (dm ² /m)	71,66
I_x (cm ⁴)	10,47
I_y (cm ⁴)	34,01
Escuadra principal Main cleat	264240
Troquel Punch tool	264298
Tapas Covers	264272
Escuadra secundaria Secondary cleat	264240



COR-4248	
Descripción Description	Marco inferior balconera con condensación Balcony bottom frame with condensation
Peso Weight (g/m)	1724,4
Superficie Surface (dm ² /m)	74,55
I_x (cm ⁴)	9,88
I_y (cm ⁴)	34,11
Escuadra principal Main cleat	264240
Troquel Punch tool	264298
Tapas Covers	264272
Juntas Gaskets	264246
Escuadra secundaria Secondary cleat	264240

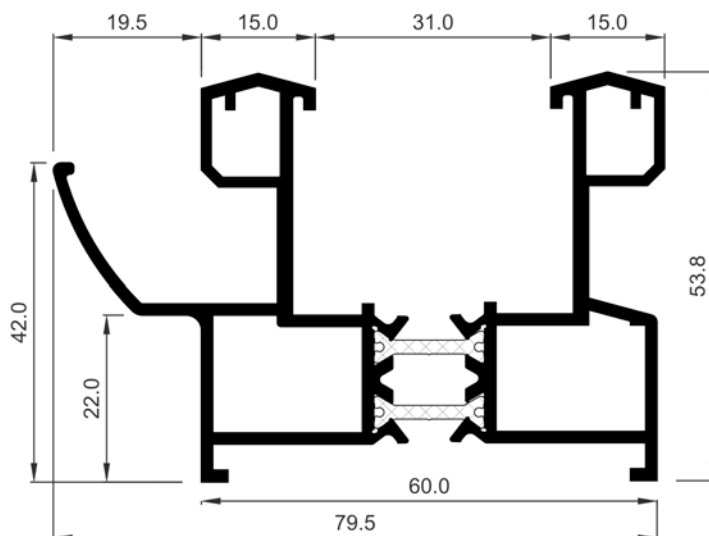
4200 CORREDERA
Perfiles a escala

4200 SLIDING
Profiles to scale



COR-4262

Descripción Description	Marco perimetral con recogida y solape Perimeter frame with collection and overlap
Peso Weight (g/m)	2061,6
Superficie Surface (dm ² /m)	92,29
Ix (cm ⁴)	18,55
Iy (cm ⁴)	55,38
Escuadra principal Main cleat	264240
Escuadra secundaria Secondary cleat	264240
Escuadra alineamiento Alignment cleat	920135
Observaciones Observations	CONSULTAR DISPONIBILIDAD. Perfil no mecanizable en el troquel 264298-99 CHECK AVAILABILITY. Non machinable profile on punch tool 264298-99

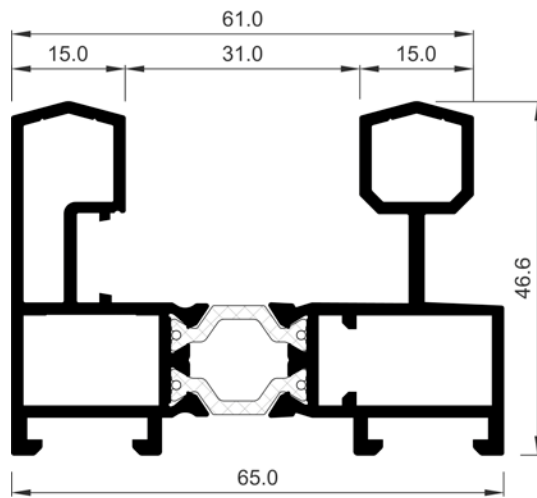


COR-4264

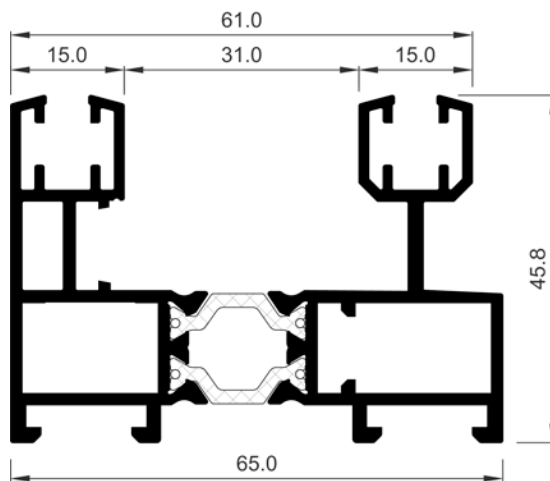
Descripción Description	Marco perimetral con recogida curva Perimeter frame with curved collection
Peso Weight (g/m)	1601,2
Superficie Surface (dm ² /m)	71,71
Ix (cm ⁴)	13,82
Iy (cm ⁴)	30,03
Escuadra principal Main cleat	914015
Troquel Punch tool	264298
Escuadra secundaria Secondary cleat	914015
Observaciones Observations	CONSULTAR DISPONIBILIDAD CHECK AVAILABILITY

4200 CORREDERA
Perfiles a escala

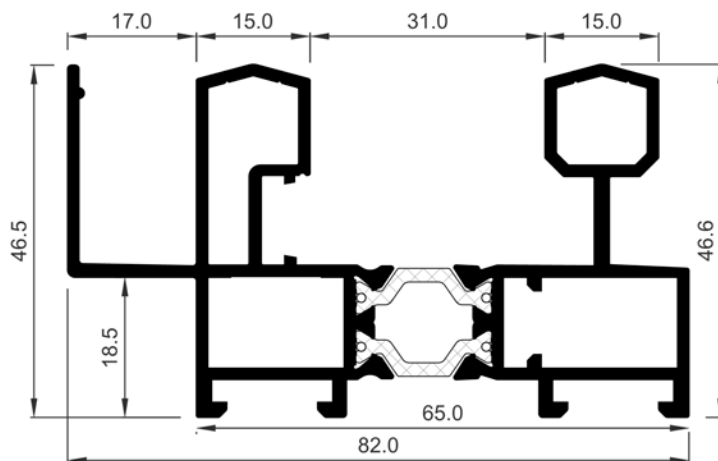
4200 SLIDING
Profiles to scale



COR-4265	
Descripción Description	Marco de 65 mm 65 mm frame
Peso Weight (g/m)	1594,8
Superficie Surface (dm ² /m)	65,6
I_x (cm ⁴)	9,82
I_y (cm ⁴)	25,68
Escuadra principal Main cleat	264240
Troquel Punch tool	264298
Escuadra secundaria Secondary cleat	264240



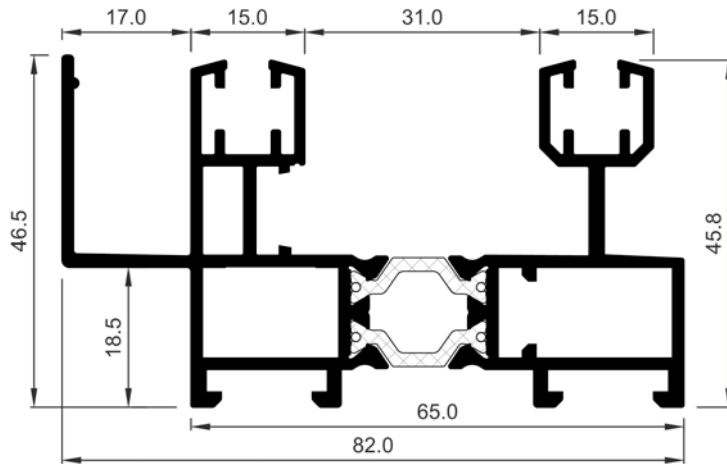
COR-4266	
Descripción Description	Marco de 65 mm balconera Balcony 65 mm frame
Peso Weight (g/m)	1608,3
Superficie Surface (dm ² /m)	68,77
I_x (cm ⁴)	9,23
I_y (cm ⁴)	26,11
Escuadra principal Main cleat	264240
Troquel Punch tool	264298
Juntas Gaskets	264246
Escuadra secundaria Secondary cleat	264240



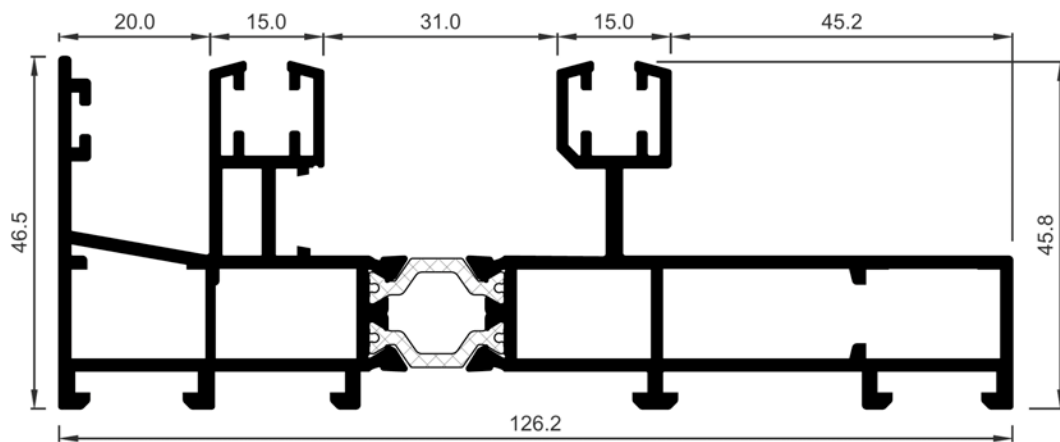
COR-4267	
Descripción Description	Marco de 65 mm condensación Condensation 65 mm frame
Peso Weight (g/m)	1778,4
Superficie Surface (dm ² /m)	74,2
I_x (cm ⁴)	10,73
I_y (cm ⁴)	37,63
Escuadra principal Main cleat	264240
Troquel Punch tool	264298
Tapas Covers	264272
Escuadra secundaria Secondary cleat	264240

4200 CORREDERA
Perfiles a escala

4200 SLIDING
Profiles to scale



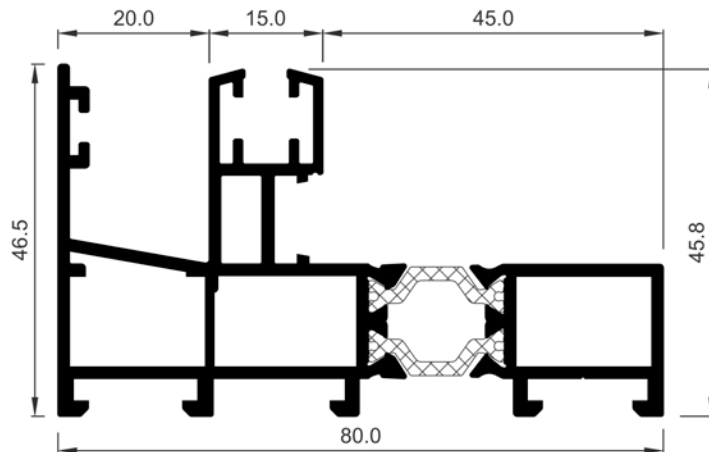
COR-4268	
Descripción Description	Marco de 65 mm balconera condensación Condensation Balcony 65 mm frame
Peso Weight (g/m)	1791,9
Superficie Surface (dm ² /m)	77,37
I_x (cm ⁴)	10,16
I_y (cm ⁴)	37,82
Escuadra principal Main cleat	264240
Troquel Punch tool	264298
Tapas Covers	264272
Juntas Gaskets	264246
Escuadra secundaria Secondary cleat	264240



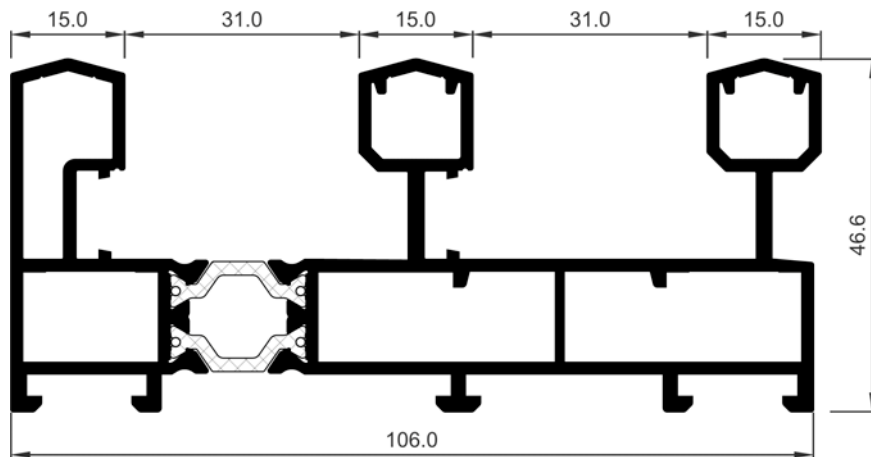
COR-4269	
Descripción Description	Marco bicarril Galandage Galandage two rail frame
Peso Weight (g/m)	2434,5
Superficie Surface (dm ² /m)	108,11
I_x (cm ⁴)	13,43
I_y (cm ⁴)	118,43
Escuadra principal Main cleat	264240
Troquel Punch tool	264298
Juntas Gaskets	264246
Escuadra secundaria Secondary cleat	264240
Escuadra alineamiento Alignment cleat	960023

4200 CORREDERA
Perfiles a escala

4200 SLIDING
Profiles to scale



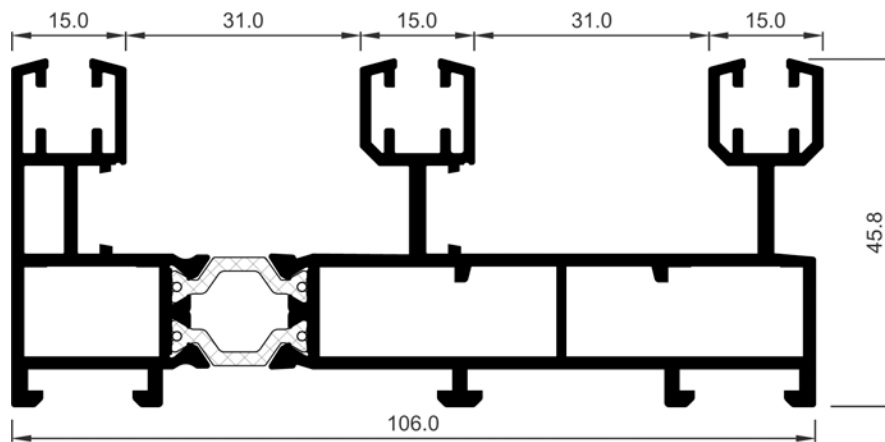
COR-4270	
Descripción Description	Marco Galandage Galandage frame
Peso Weight (g/m)	1675,8
Superficie Surface (dm ² /m)	72,13
Ix (cm⁴)	8,65
Iy (cm⁴)	33,15
Escuadra principal Main cleat	264240
Troquel Punch tool	264298
Juntas Gaskets	264246
Escuadra secundaria Secondary cleat	264240
Escuadra alineamiento Alignment cleat	960023



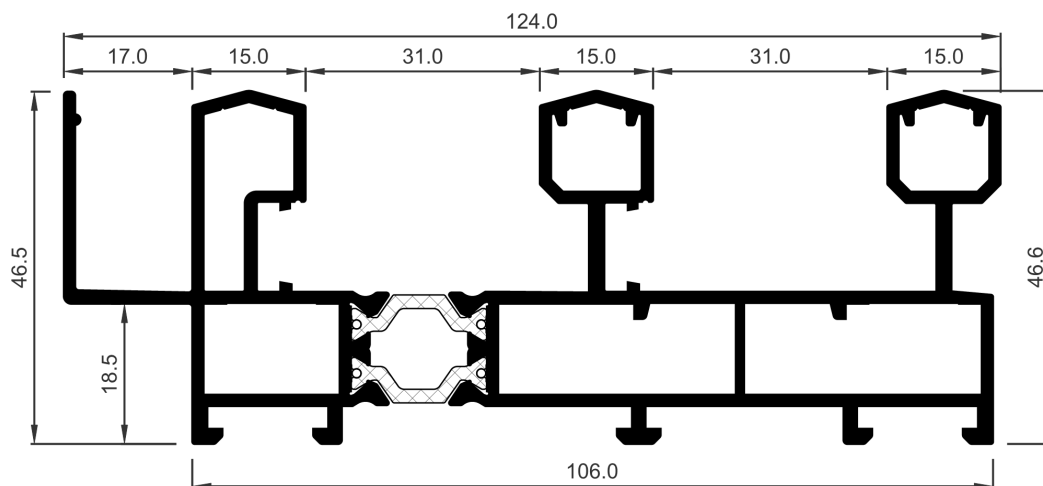
COR-4271	
Descripción Description	Marco tricarril ventana Window three rail frame
Peso Weight (g/m)	2304,9
Superficie Surface (dm ² /m)	99,36
Ix (cm⁴)	14,99
Iy (cm⁴)	97,81
Escuadra principal Main cleat	264240
Troquel Punch tool	264298
Escuadra secundaria Secondary cleat	264240

4200 CORREDERA
Perfiles a escala

4200 SLIDING
Profiles to scale



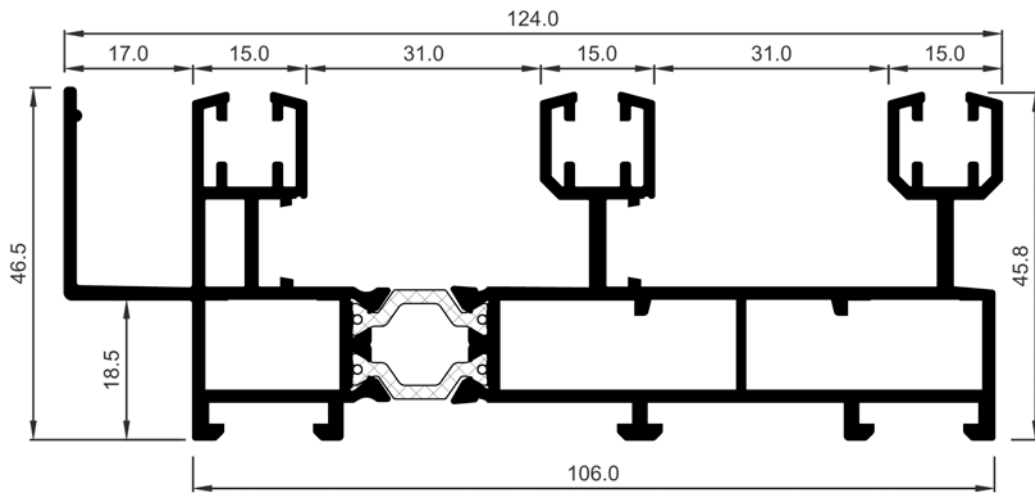
COR-4272	
Descripción Description	Marco tricarril balconera Balcony three rail frame
Peso Weight (g/m)	2296,8
Superficie Surface (dm ² /m)	102,37
Ix (cm ⁴)	13,64
Iy (cm ⁴)	98,09
Escuadra principal Main cleat	264240
Troquel Punch tool	264298
Tapas Covers	264272
Juntas Gaskets	264246
Escuadra secundaria Secondary cleat	264240



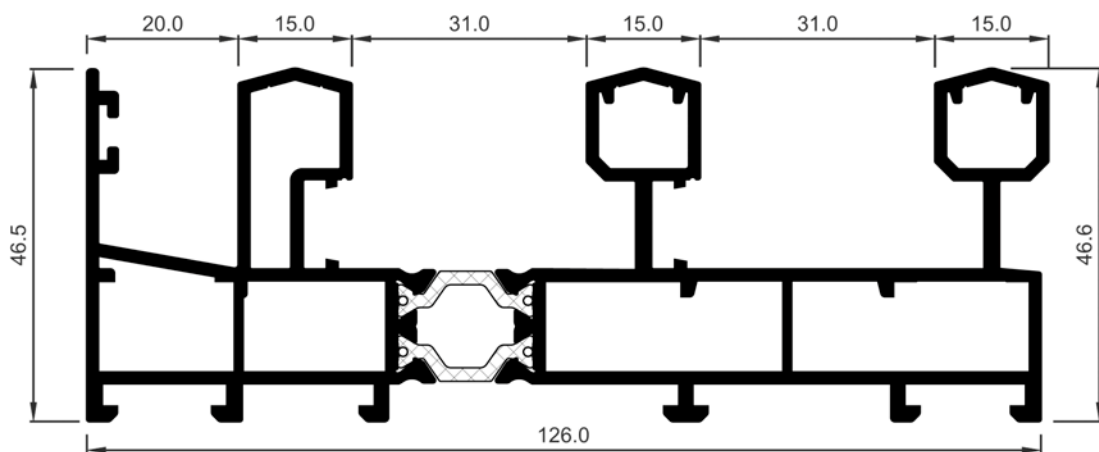
COR-4273	
Descripción Description	Marco tricarril ventana con condensación Window three rail frame with condensation
Peso Weight (g/m)	2488,5
Superficie Surface (dm ² /m)	107,96
Ix (cm ⁴)	15,86
Iy (cm ⁴)	124,91
Escuadra principal Main cleat	264240
Troquel Punch tool	264298
Tapas Covers	264272
Escuadra secundaria Secondary cleat	264240

4200 CORREDERA
Perfiles a escala

4200 SLIDING
Profiles to scale



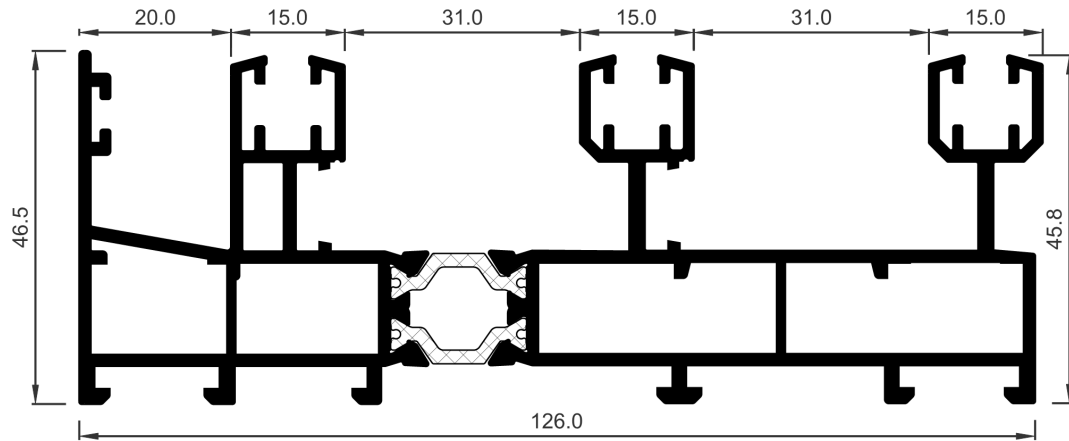
COR-4274	
Descripción Description	Marco tricarril balconera con condensación Balcony three rail frame with condensation
Peso Weight (g/m)	2480,4
Superficie Surface (dm ² /m)	110,97
I_x (cm ⁴)	14,55
I_y (cm ⁴)	124,46
Escuadra principal Main cleat	264240
Troquel Punch tool	264298
Tapas Covers	264272
Juntas Gaskets	264246
Escuadra secundaria Secondary cleat	264240



COR-4275	
Descripción Description	Marco tricarril ventana con recogida Window three rail frame with collection
Peso Weight (g/m)	2693,7
Superficie Surface (dm ² /m)	118,18
I_x (cm ⁴)	17,5
I_y (cm ⁴)	154,89
Escuadra principal Main cleat	264240
Troquel Punch tool	264298
Escuadra secundaria Secondary cleat	264240
Escuadra alineamiento Alignment cleat	960023

4200 CORREDERA
Perfiles a escala

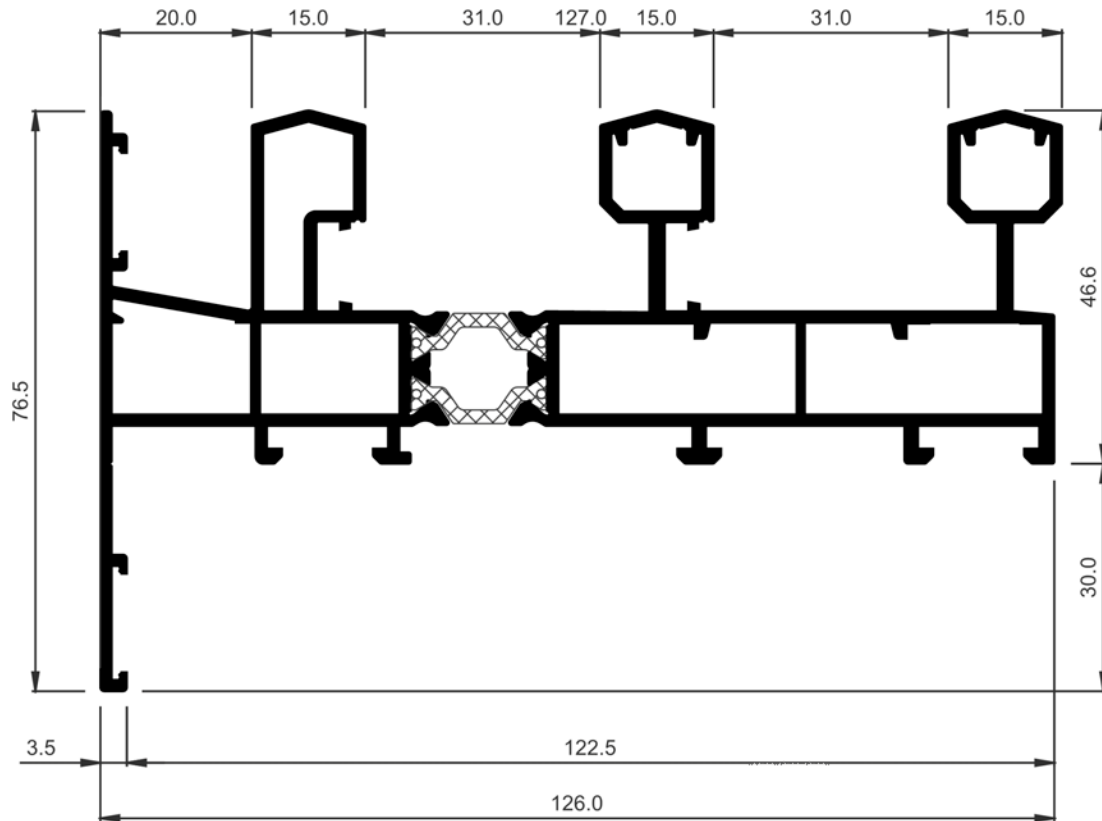
4200 SLIDING
Profiles to scale



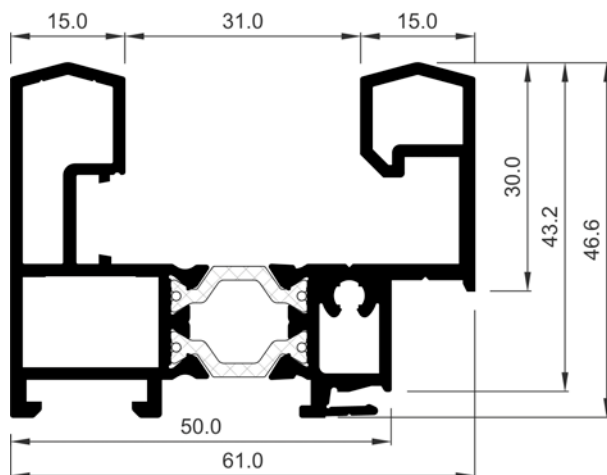
COR-4276	
Descripción Description	Marco tricarril balconera con recogida Balcony three rail frame with collection
Peso Weight (g/m)	2682,9
Superficie Surface (dm ² /m)	121,21
Ix (cm ⁴)	16,1
Iy (cm ⁴)	153,62
Escuadra principal Main cleat	264240
Troquel Punch tool	264298
Juntas Gaskets	264246
Escuadra secundaria Secondary cleat	264240
Escuadra alineamiento Alignment cleat	960023

4200 CORREDERA
Perfiles a escala

4200 SLIDING
Profiles to scale



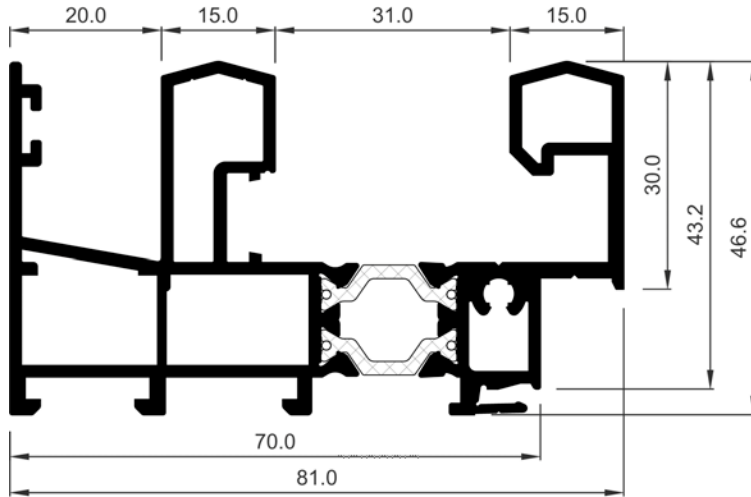
COR-4290	
Descripción Description	Marco tricarril con recogida y solape Three rail frame with collection and overlap
Peso Weight (g/m)	2799
Superficie Surface (dm ² /m)	124,46
Ix (cm ⁴)	24,07
Iy (cm ⁴)	168,48
Escuadra principal Main cleat	264240
Escuadra secundaria Secondary cleat	264240
Escuadra alineamiento Alignment cleat	920135
Observaciones Observations	Perfil no mecanizable en el troquel 264298-99 Non machinable profile on punch tool 264298-99



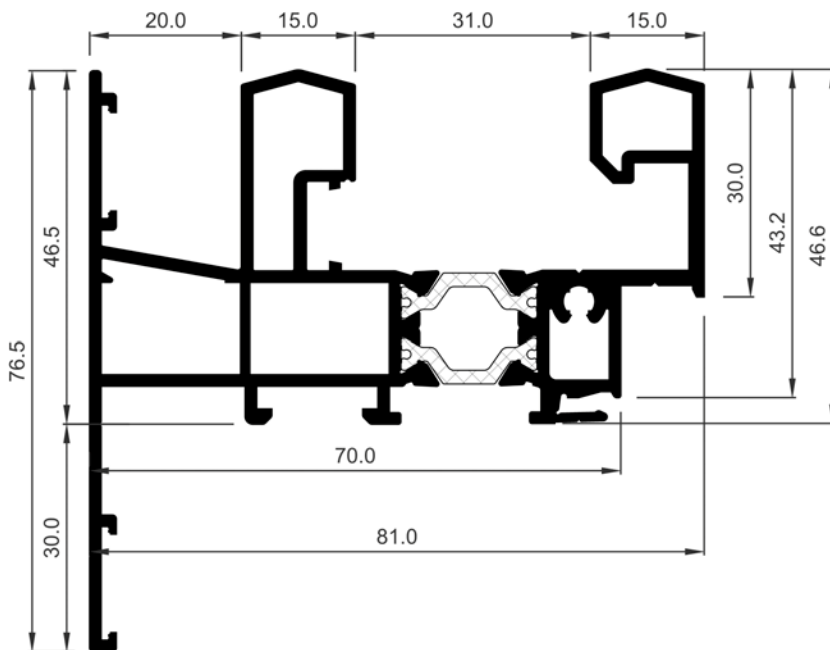
COR-4291	
Descripción Description	Marco con enganche Frame with attachment
Peso Weight (g/m)	1600,2
Superficie Surface (dm ² /m)	62,98
Ix (cm ⁴)	9,51
Iy (cm ⁴)	22,74
Escuadra principal Main cleat	264240
Troquel Punch tool	264298

4200 CORREDERA
Perfiles a escala

4200 SLIDING
Profiles to scale



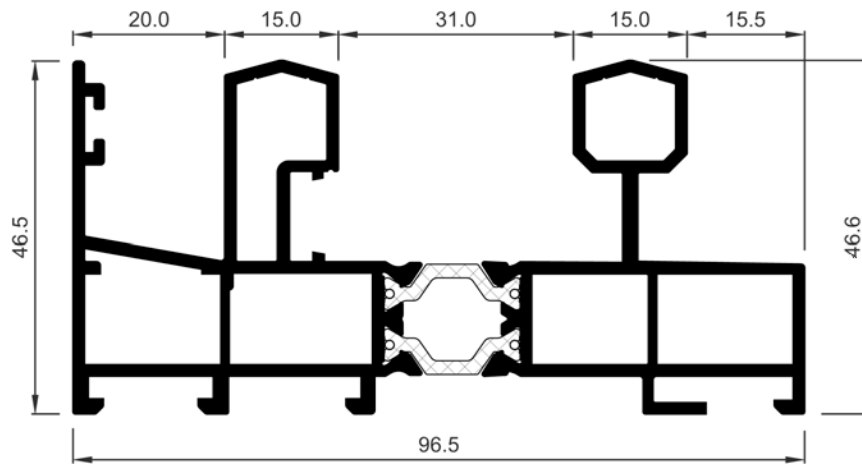
COR-4292	
Descripción Description	Marco con recogida y enganche Frame with collection and attachment
Peso Weight (g/m)	1989
Superficie Surface (dm ² /m)	81,8
I_x (cm ⁴)	12,01
I_y (cm ⁴)	46,68
Escuadra principal Main cleat	264240
Troquel Punch tool	264298
Escuadra alineamiento Alignment cleat	960023



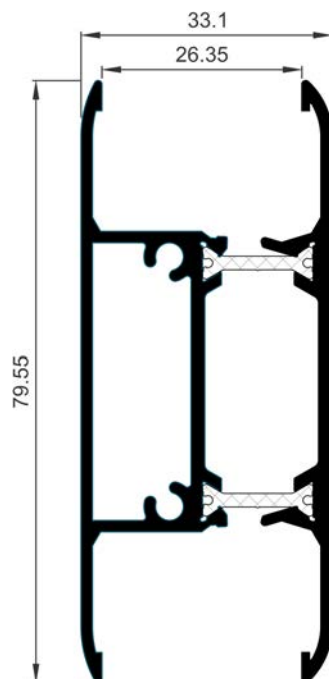
COR-4293	
Descripción Description	Marco con enganche, recogida y solape Frame with attachment, collection and overlap
Peso Weight (g/m)	2074,3
Superficie Surface (dm ² /m)	88,08
I_x (cm ⁴)	18,53
I_y (cm ⁴)	52,33
Escuadra principal Main cleat	264240
Escuadra alineamiento Alignment cleat	920135
Observaciones Observations	CONSULTAR DISPONIBILIDAD. Perfil no mecanizable en el troquel 264298-99 CHECK AVAILABILITY. Non machinable profile on punch tool 264298-99

4200 CORREDERA
Perfiles a escala

4200 SLIDING
Profiles to scale



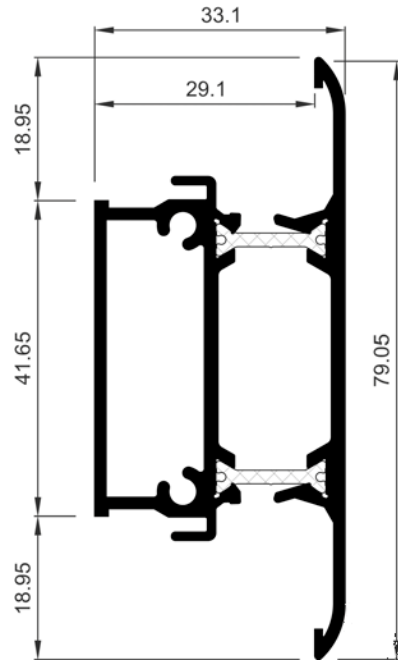
COR-4295	
Descripción Description	Marco perimetral prolongado con recogida Extended perimeter frame with collection
Peso Weight (g/m)	2102,4
Superficie Surface (dm ² /m)	91,74
Ix (cm ⁴)	12,84
Iy (cm ⁴)	64,24
Escuadra principal Main cleat	264240
Troquel Punch tool	264298
Escuadra secundaria Secondary cleat	264240
Escuadra alineamiento Alignment cleat	960023



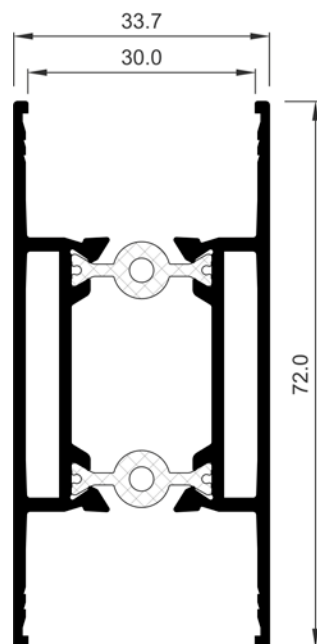
COR-4203	
Descripción Description	Travesaño sin junquillo Transom without beading
Peso Weight (g/m)	1328,5
Superficie Surface (dm ² /m)	54,13
Ix (cm ⁴)	1,39
Iy (cm ⁴)	7,4
Fresa Miller	234201
Observaciones Observations	Tornillo Ø4,2 mm DIN 7981 Ø4,2 mm DIN 7981 screw

4200 CORREDERA
Perfiles a escala

4200 SLIDING
Profiles to scale



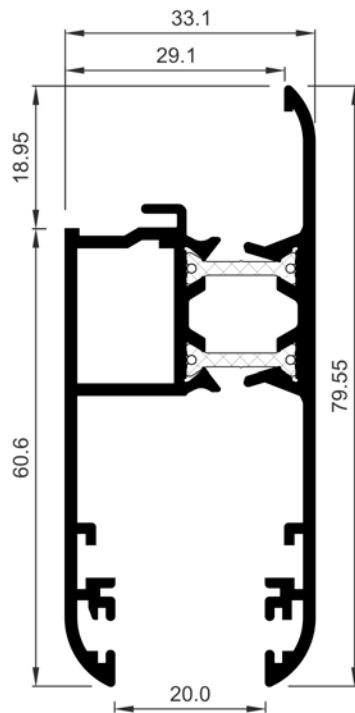
COR-4233	
Descripción Description	Travesaño Transom
Peso Weight (g/m)	1228,6
Superficie Surface (dm ² /m)	50,02
Ix (cm⁴)	13,95
Iy (cm⁴)	5,7
Fresa Miller	976999
Observaciones Observations	Tornillo Ø4,20 mm DIN 7981 Ø4,2 mm DIN 7981 screw



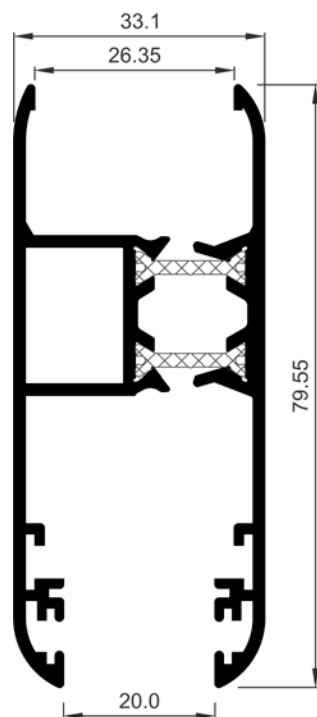
COR-4280	
Descripción Description	Travesaño hoja recta Straight sash transom
Peso Weight (g/m)	1423,2
Superficie Surface (dm ² /m)	53,48
Ix (cm⁴)	12,62
Iy (cm⁴)	7,57
Fresa Miller	274280
Observaciones Observations	Tornillo Ø4,80 mm DIN 7981 Ø4,8 mm DIN 7981 screw

4200 CORREDERA
Perfiles a escala

4200 SLIDING
Profiles to scale



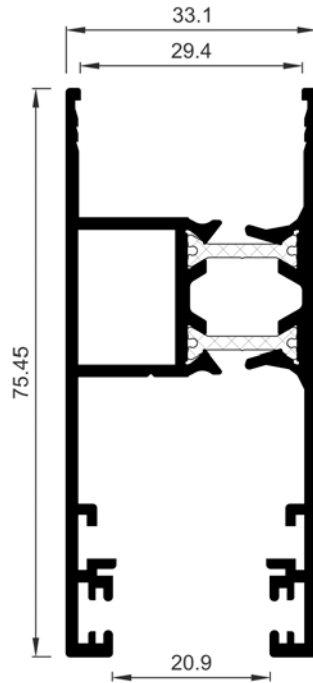
COR-4202	
Descripción Description	Hoja perimetral Perimeter sash
Peso Weight (g/m)	1261
Superficie Surface (dm ² /m)	54,94
Ix (cm⁴)	17,94
Iy (cm⁴)	7,13
Escuadra principal Main cleat	264202
Escuadra alineamiento Alignment cleat	960023



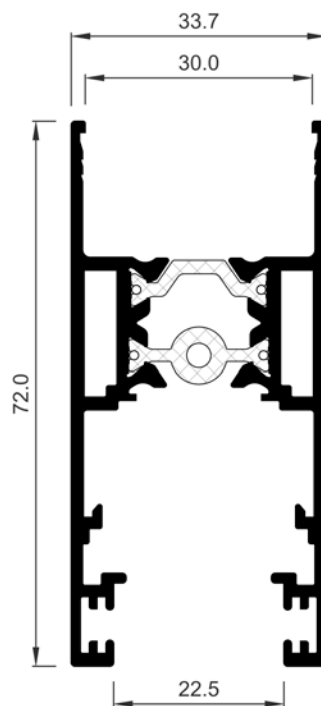
COR-4212	
Descripción Description	Hoja perimetral sin junquillo Perimeter sash without beading
Peso Weight (g/m)	1306,9
Superficie Surface (dm ² /m)	56,98
Ix (cm⁴)	20,21
Iy (cm⁴)	7,93
Escuadra principal Main cleat	264202
Escuadra alineamiento Alignment cleat	960023

4200 CORREDERA
Perfiles a escala

4200 SLIDING
Profiles to scale



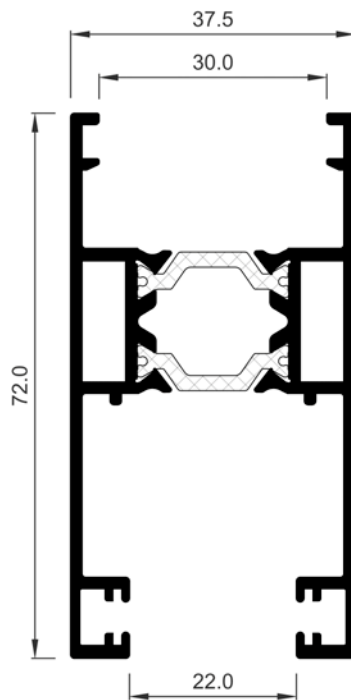
COR-4215	
Descripción Description	Hoja perimetral recta sin junquillo Straight perimeter sash without beading
Peso Weight (g/m)	1266,4
Superficie Surface (dm ² /m)	56,89
Ix (cm⁴)	18,53
Iy (cm⁴)	7,82
Escuadra principal Main cleat	264202
Escuadra alineamiento Alignment cleat	960023



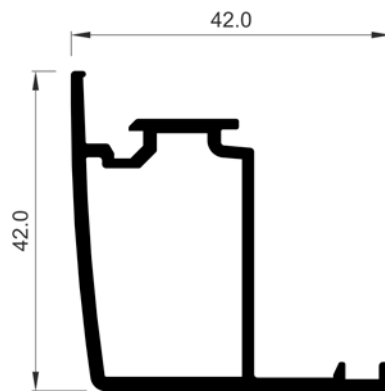
COR-4251	
Descripción Description	Hoja de ruedas y superior Top bearing sash profile
Peso Weight (g/m)	1422,6
Superficie Surface (dm ² /m)	55,36
Ix (cm⁴)	15,47
Iy (cm⁴)	8,3
Observaciones Observations	Tornillo Ø4,80 mm DIN 7981 Ø4,8 mm DIN 7981 screw

4200 CORREDERA
Perfiles a escala

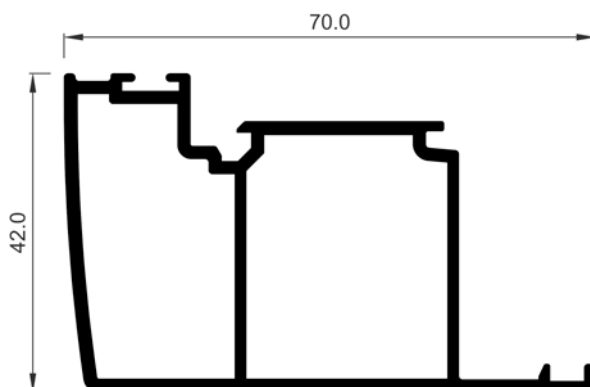
4200 SLIDING
Profiles to scale



COR-4252	
Descripción Description	Hoja lateral Lateral sash
Peso Weight (g/m)	1366,4
Superficie Surface (dm ² /m)	56,84
Ix (cm⁴)	17,12
Iy (cm⁴)	10,07



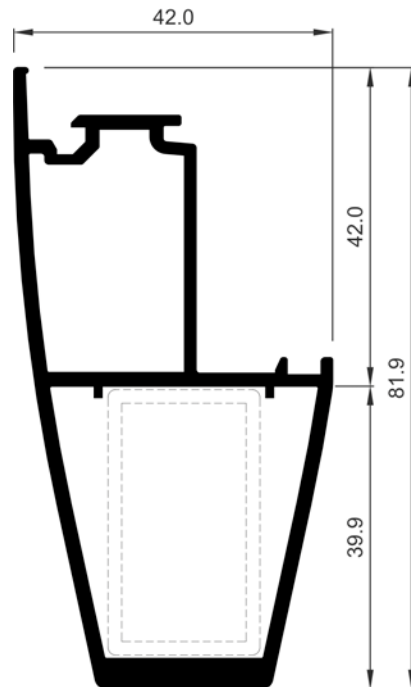
COR-4255	
Descripción Description	Hoja central ventana Window central sash
Peso Weight (g/m)	650,7
Superficie Surface (dm ² /m)	28,99
Ix (cm⁴)	4,65
Iy (cm⁴)	3,26



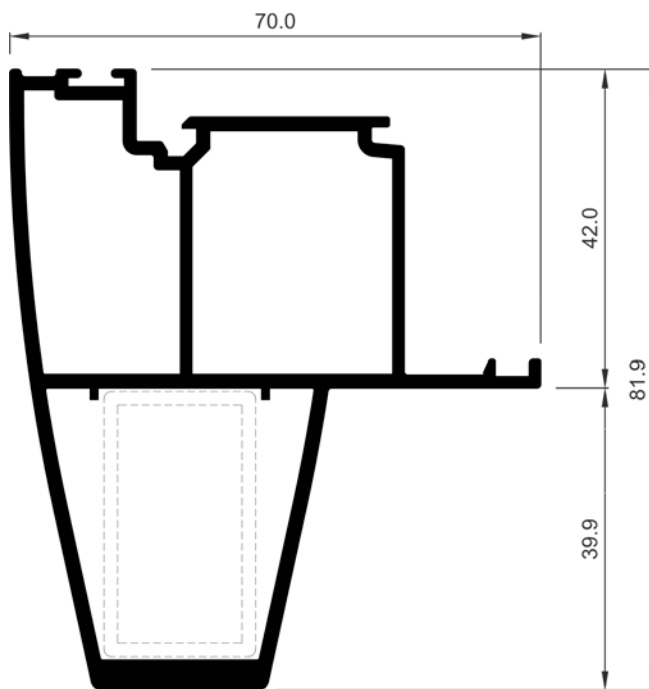
COR-4256	
Descripción Description	Hoja central balconera Balcony central sash
Peso Weight (g/m)	1101,6
Superficie Surface (dm ² /m)	48,2
Ix (cm⁴)	9,19
Iy (cm⁴)	15,9

4200 CORREDERA
Perfiles a escala

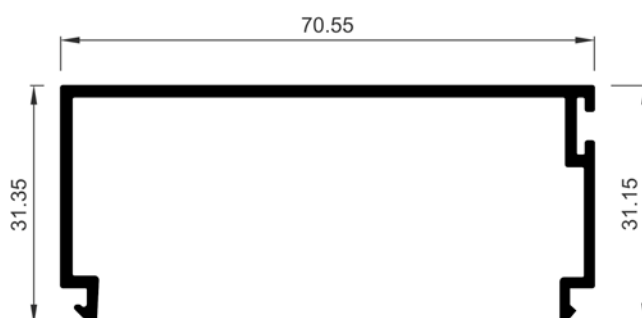
4200 SLIDING
Profiles to scale



COR-4285	
Descripción Description	Hoja central ventana con refuerzo Window central sash with reinforcement
Peso Weight (g/m)	1271,7
Superficie Surface (dm ² /m)	49,03
Ix (cm⁴)	30,05
Iy (cm⁴)	7,58
Fresa Miller	264295
Tapas Covers	264282



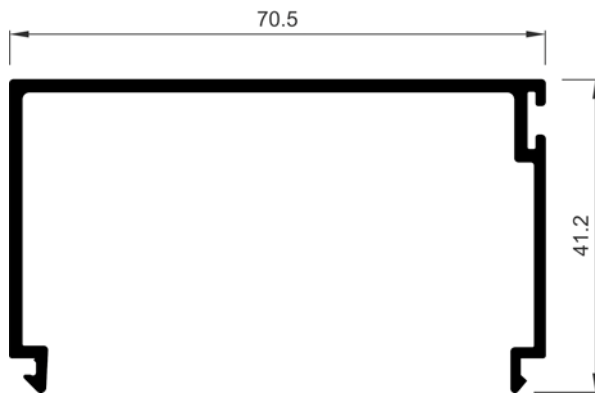
COR-4286	
Descripción Description	Hoja central balconera con refuerzo Balcony central sash with reinforcement
Peso Weight (g/m)	1722,6
Superficie Surface (dm ² /m)	68,2
Ix (cm⁴)	41,97
Iy (cm⁴)	19,89
Fresa Miller	264295
Tapas Covers	264282



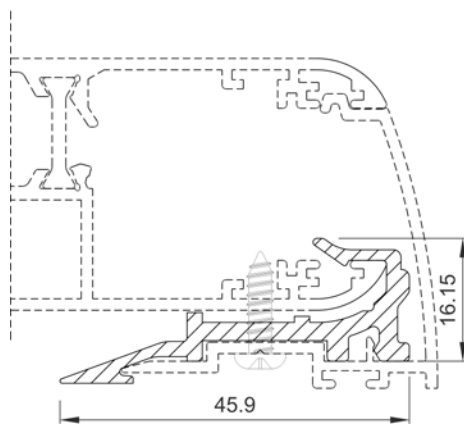
COR-4284	
Descripción Description	Tapa remate Galandage Galandage end plate cover
Peso Weight (g/m)	561,5
Superficie Surface (dm ² /m)	28,78
Ix (cm⁴)	2,1
Iy (cm⁴)	15,98

4200 CORREDERA
Perfiles a escala

4200 SLIDING
Profiles to scale



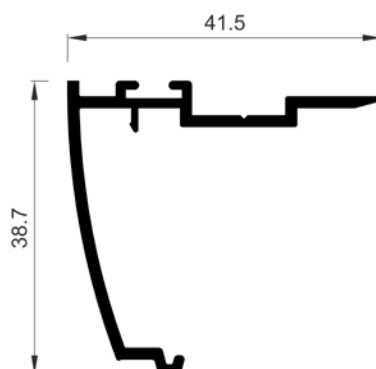
COR-4584	
Descripción Description	Tapa remate cruce hojas galandage Galandage intersection sash cap
Peso Weight (g/m)	677,7
Superficie Surface (dm ² /m)	32,58
Ix (cm⁴)	4,54
Iy (cm⁴)	20,42



COR-4204	
Descripción Description	Aislante cruce de hojas Intersection sash isolation
Observaciones Observations	Tornillo Ø3.5 mm DIN7981 Ø3.5 mm DIN7981 screw



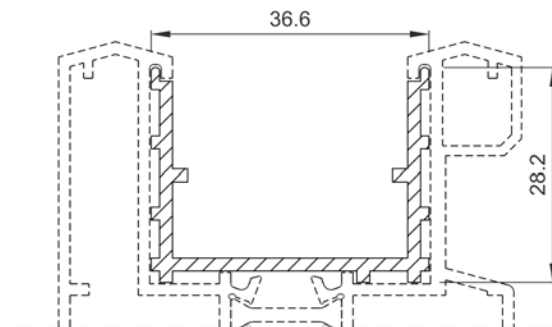
COR-4205	
Descripción Description	Tapeta hoja centro recta Straight central sash end plate
Peso Weight (g/m)	445,5
Superficie Surface (dm ² /m)	23,63
Ix (cm⁴)	3,93
Iy (cm⁴)	1,32
Tapas Covers	914100
Observaciones Observations	Tornillo Ø3.5 mm DIN7981 Ø3.5 mm DIN7981 screw



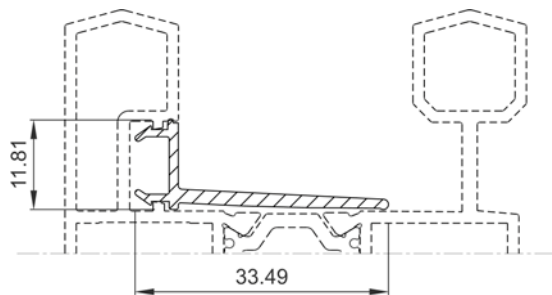
COR-4206	
Descripción Description	Tapeta End plate
Peso Weight (g/m)	391,5
Superficie Surface (dm ² /m)	20,61
Ix (cm⁴)	2,28
Iy (cm⁴)	1,82
Tapas Covers	914105
Observaciones Observations	Tornillo Ø3.5 mm DIN7981 Ø3.5 mm DIN7981 screw

4200 CORREDERA
Perfiles a escala

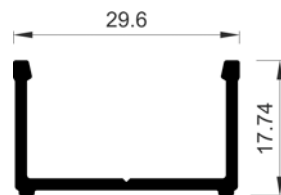
4200 SLIDING
Profiles to scale



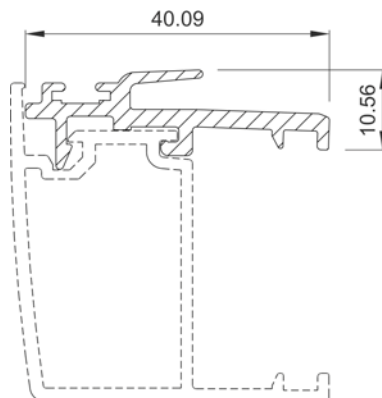
COR-4209	
Descripción Description	Tapa marco perimetral Perimeter frame cap



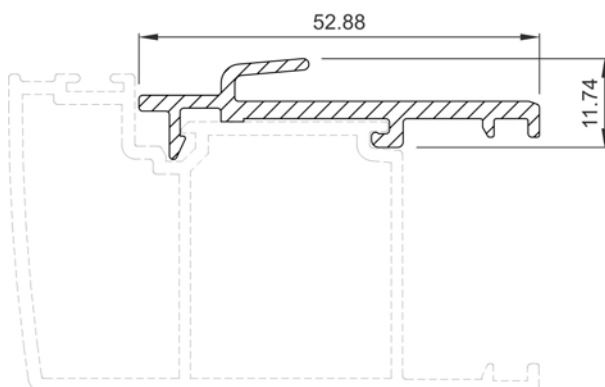
COR-4249	
Descripción Description	Tapa marco perimetral Perimeter frame cap



COR-4257	
Descripción Description	Reductor Reducer
Peso Weight (g/m)	259,2
Superficie Surface (dm ² /m)	12,62
Ix (cm ⁴)	0,3
Iy (cm ⁴)	1,31



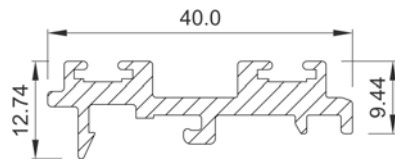
COR-4258	
Descripción Description	Engatillado hoja ventana Window sash standing seam



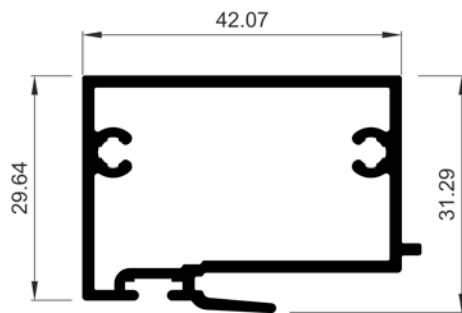
COR-4259	
Descripción Description	Engatillado hoja balconera Balcony sash standing seam

4200 CORREDERA
Perfiles a escala

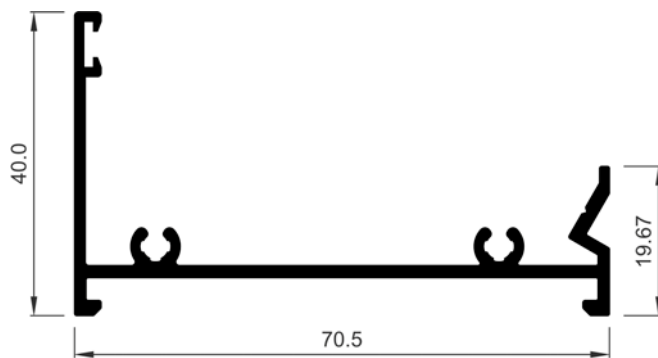
4200 SLIDING
Profiles to scale



COR-4261	
Descripción Description	Engatillado hoja ventana Galandage Galandage window sash standing seam



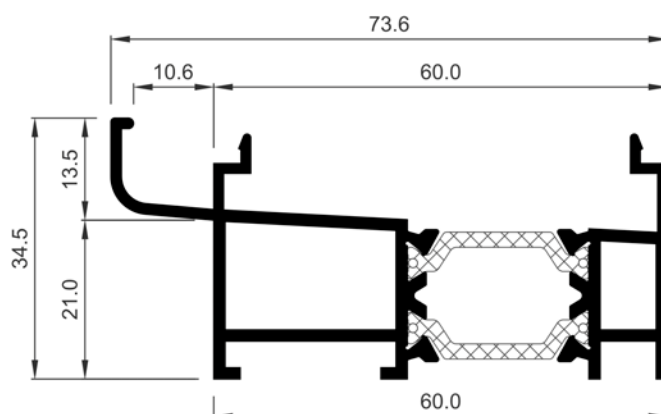
COR-4282	
Descripción Description	Perfil de cruce Galandage Galandage intersection profile
Peso Weight (g/m)	712,8
Superficie Surface (dm ² /m)	34,95
Ix (cm⁴)	3,12
Iy (cm⁴)	6,24
Observaciones Observations	Tornillo Ø4,2 mm DIN 7981 Screw Ø4,2 mm DIN 7980



COR-4283	
Descripción Description	Remate Galandage Galandage cover
Peso Weight (g/m)	661,5
Superficie Surface (dm ² /m)	31,92
Ix (cm⁴)	2,04
Iy (cm⁴)	17,46
Observaciones Observations	Tornillo Ø4,2 mm DIN 7981 Screw Ø4,2 mm DIN 7981



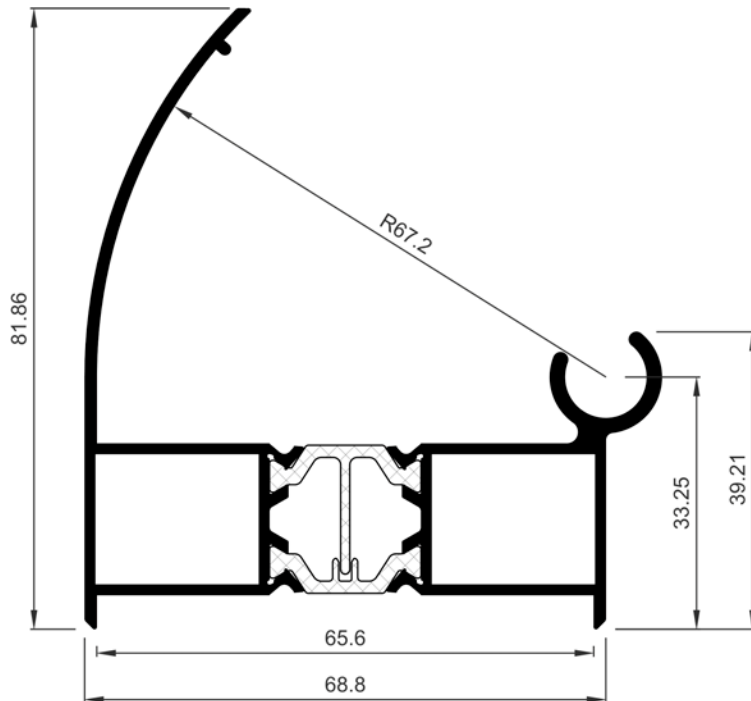
COR-4294	
Descripción Description	Tapeta Galandage Galandage end plate
Peso Weight (g/m)	540
Superficie Surface (dm ² /m)	22,47
Ix (cm⁴)	0,62
Iy (cm⁴)	13,91



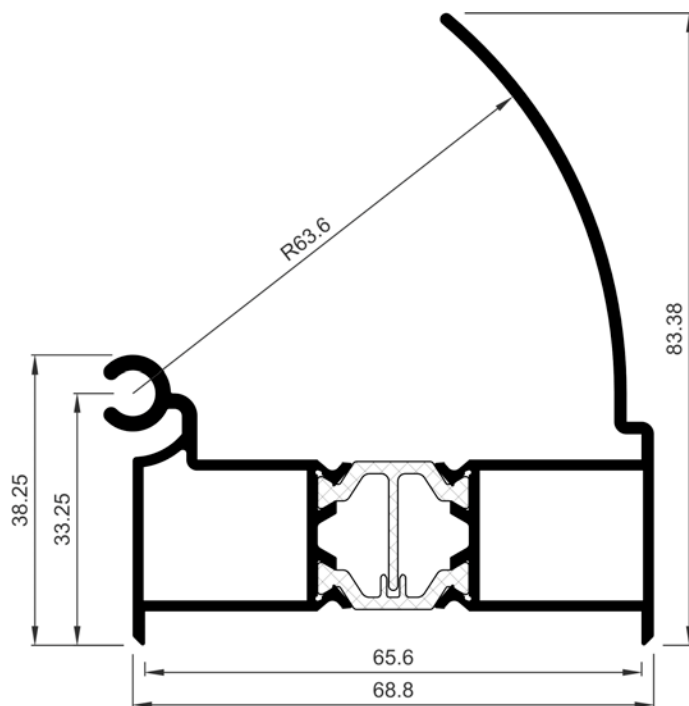
COR-7064	
Descripción Description	Condensación Condensation
Peso Weight (g/m)	1128,8
Superficie Surface (dm ² /m)	46,2
Ix (cm⁴)	2,67
Iy (cm⁴)	19,37
Tapas Covers	960012

4200 CORREDERA
Perfiles a escala

4200 SLIDING
Profiles to scale



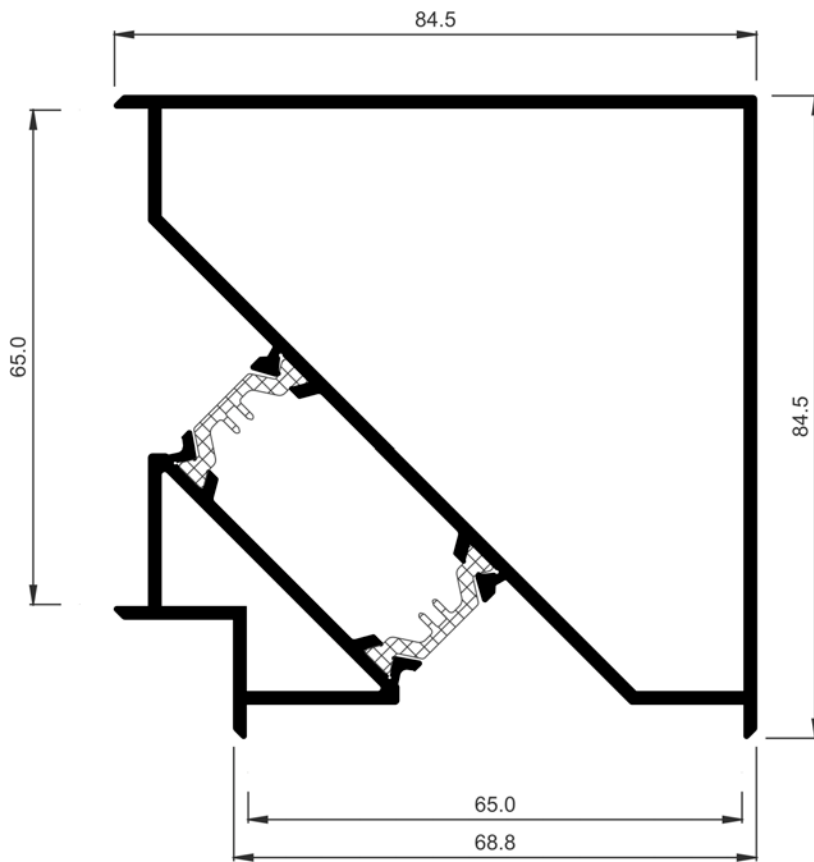
COR-4287	
Descripción Description	Esquinero regulable interior Inside adjustable corner cleat
Peso Weight (g/m)	1464,3
Superficie Surface (dm ² /m)	60,16
Ix (cm⁴)	18
Iy (cm⁴)	31,36



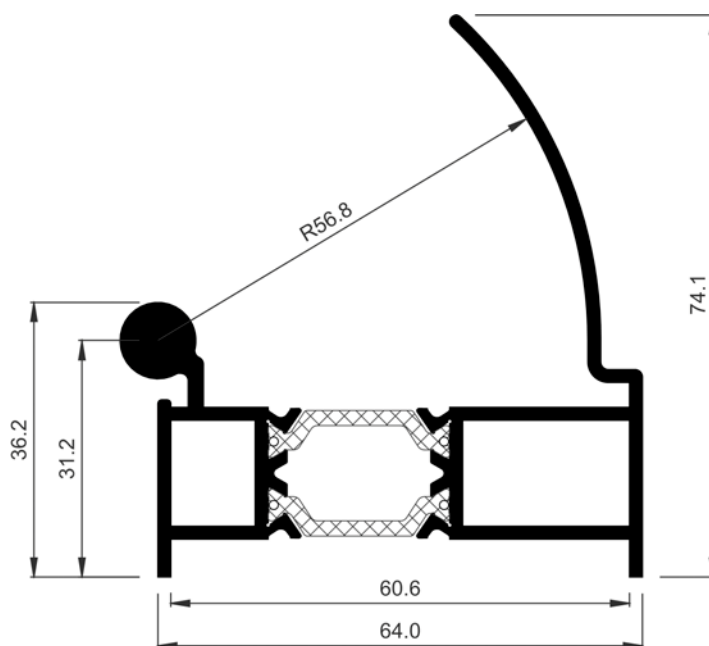
COR-4288	
Descripción Description	Esquinero regulable, exterior Outside adjustable corner
Peso Weight (g/m)	1461,6
Superficie Surface (dm ² /m)	61,19
Ix (cm⁴)	18,68
Iy (cm⁴)	27,86

4200 CORREDERA
Perfiles a escala

4200 SLIDING
Profiles to scale



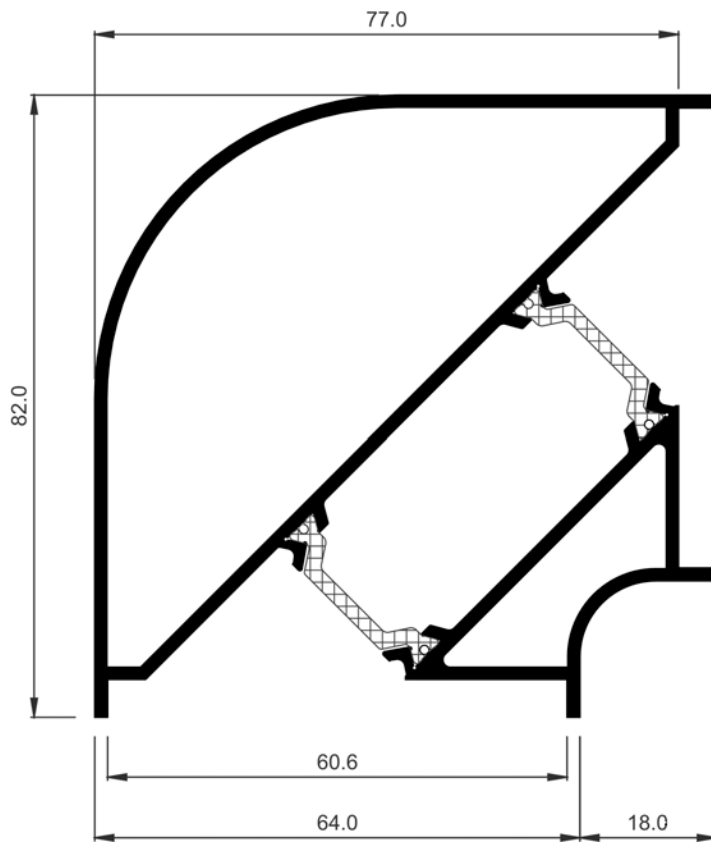
COR-4289	
Descripción Description	Esquinero recto 90° 90° straight corner
Peso Weight (g/m)	2057,6
Superficie Surface (dm ² /m)	86,25
Ix (cm ⁴)	56,65
Iy (cm ⁴)	56,65



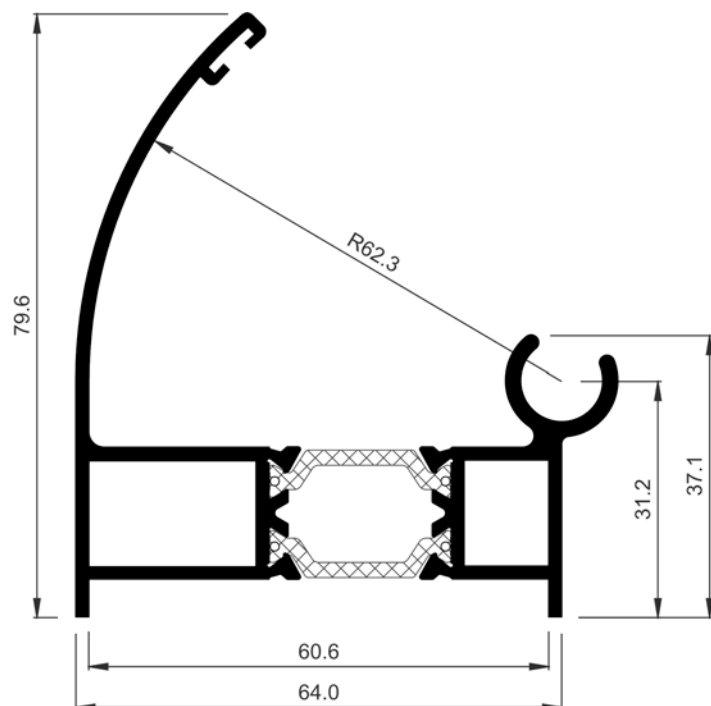
COR-7039	
Descripción Description	Esquinero regulable macho Male adjustable corner profile
Peso Weight (g/m)	1528,4
Superficie Surface (dm ² /m)	52,33
Ix (cm ⁴)	13,79
Iy (cm ⁴)	28,87

4200 CORREDERA
Perfiles a escala

4200 SLIDING
Profiles to scale



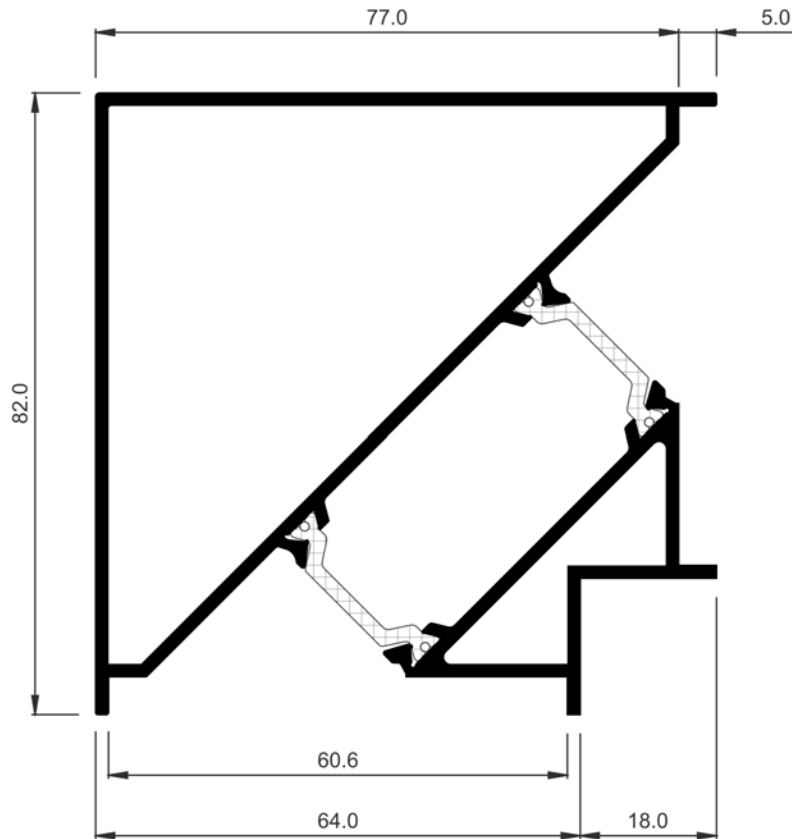
COR-7040	
Descripción Description	Esquinero fijo Fixed corner profile
Peso Weight (g/m)	1944,2
Superficie Surface (dm ² /m)	80,85
Ix (cm ⁴)	44,94
Iy (cm ⁴)	44,94



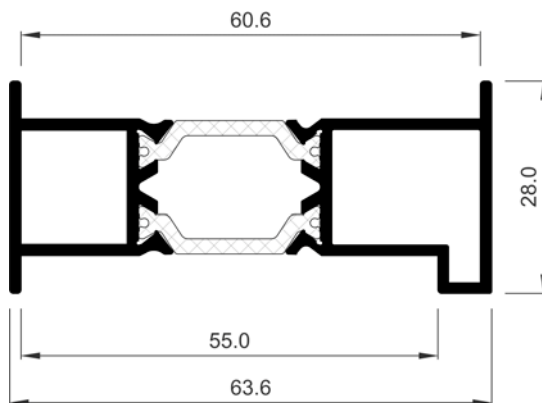
COR-7041	
Descripción Description	Esquinero regulable hembra Female adjustable corner profile
Peso Weight (g/m)	1506,8
Superficie Surface (dm ² /m)	55,15
Ix (cm ⁴)	19,47
Iy (cm ⁴)	28,46

4200 CORREDERA
Perfiles a escala

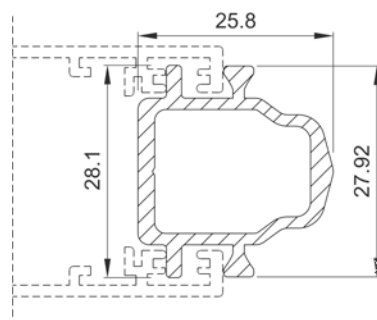
4200 SLIDING
Profiles to scale



COR-7060	
Descripción Description	Esquinero 90° recto Straight 90° corner profile
Peso Weight (g/m)	2049,5
Superficie Surface (dm ² /m)	84,59
Ix (cm⁴)	51,12
Iy (cm⁴)	51,12



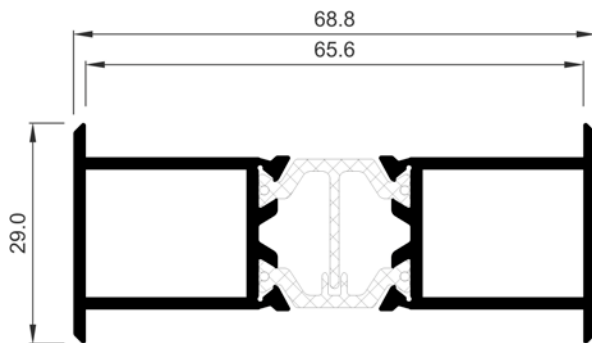
COR-3550	
Descripción Description	Unión 4200 - 3500 4200-3500 joint profile
Peso Weight (g/m)	972,2
Superficie Surface (dm ² /m)	39,1
Ix (cm⁴)	1,68
Iy (cm⁴)	14,78
Observaciones Observations	Tornillo rch Ø3.9mm DIN 7504N-A2 Ø3.9mm DIN 7504N-A3 right screw



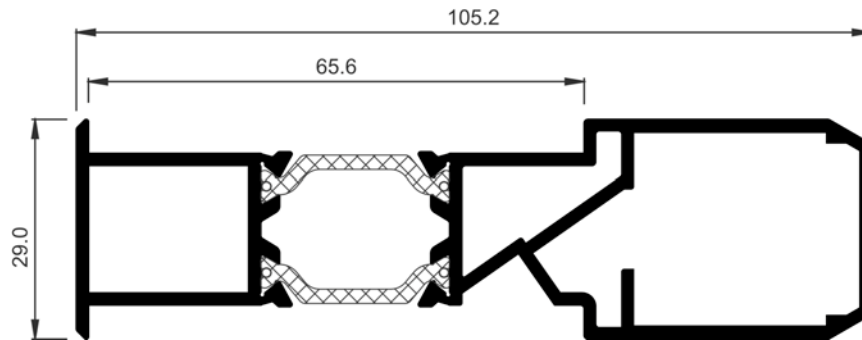
COR-4210	
Descripción Description	Unión de cuatro hojas 4 sash joint profile

4200 CORREDERA
Perfiles a escala

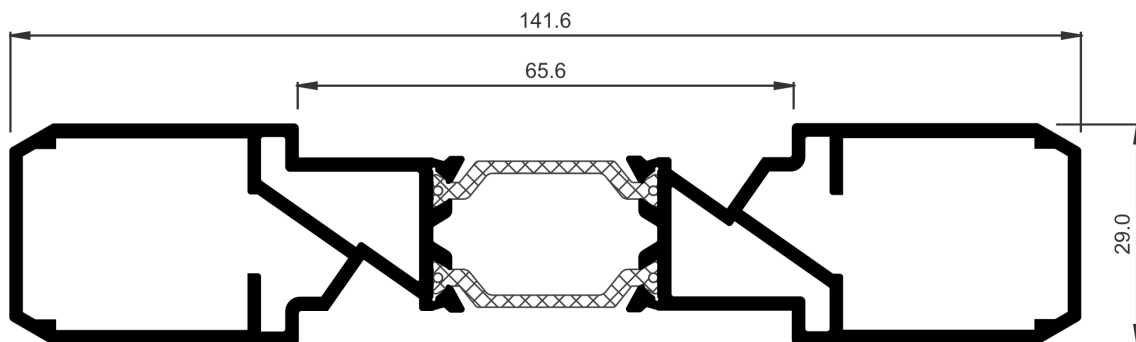
4200 SLIDING
Profiles to scale



COR-4277	
Descripción Description	Unión de marcos Frame joint profile
Peso Weight (g/m)	1148,4
Superficie Surface (dm ² /m)	42,5
Ix (cm⁴)	2,22
Iy (cm⁴)	18,45



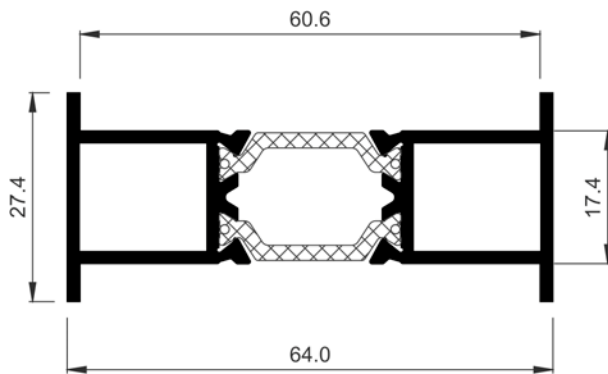
COR-4278	
Descripción Description	Unión de marcos Frame joint profile
Peso Weight (g/m)	1588,9
Superficie Surface (dm ² /m)	62,83
Ix (cm⁴)	4,53
Iy (cm⁴)	55,07
Tapas Covers	257201



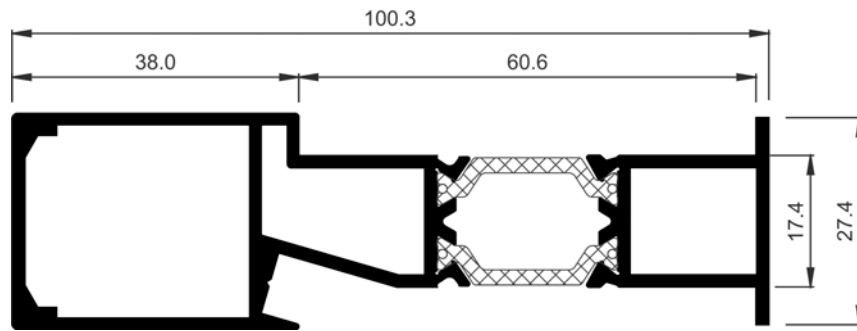
COR-4279	
Descripción Description	Unión de marcos Frame joint profile
Peso Weight (g/m)	2094,4
Superficie Surface (dm ² /m)	83,16
Ix (cm⁴)	6,84
Iy (cm⁴)	128,81
Tapas Covers	257201

4200 CORREDERA
Perfiles a escala

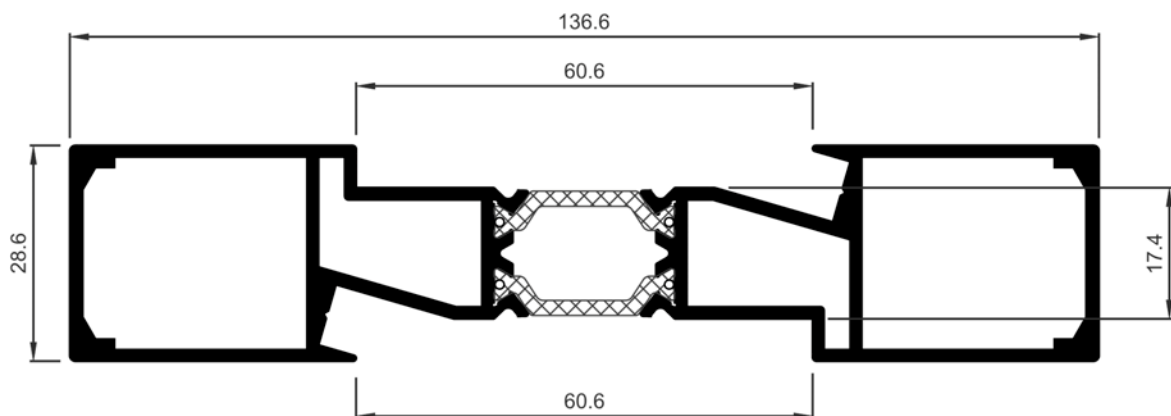
4200 SLIDING
Profiles to scale



COR-7031	
Descripción Description	Unión de marcos Frame joint profile
Peso Weight (g/m)	1020,8
Superficie Surface (dm ² /m)	37,36
I_x (cm ⁴)	1,57
I_y (cm ⁴)	15,62



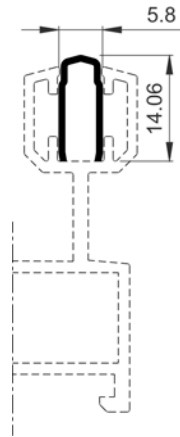
COR-7032	
Descripción Description	Unión de marcos con refuerzo Frame joint profile with reinforcement
Peso Weight (g/m)	1533,8
Superficie Surface (dm ² /m)	58,71
I_x (cm ⁴)	4,1
I_y (cm ⁴)	52,84



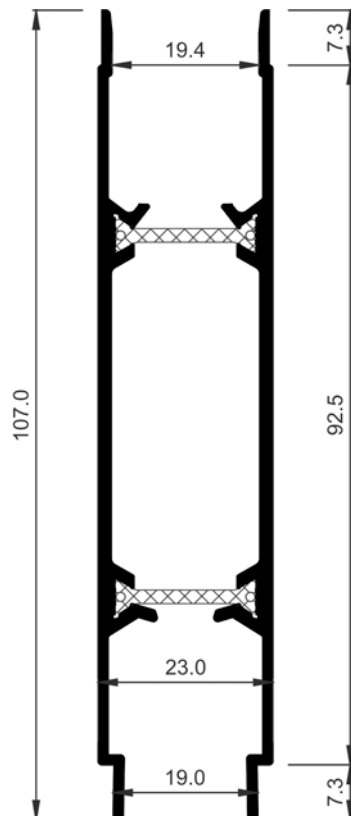
COR-7061	
Descripción Description	Unión de marcos con doble refuerzo Frame joint profile with double reinforcement
Peso Weight (g/m)	2049,5
Superficie Surface (dm ² /m)	80,05
I_x (cm ⁴)	6,64
I_y (cm ⁴)	134,24

4200 CORREDERA
Perfiles a escala

4200 SLIDING
Profiles to scale



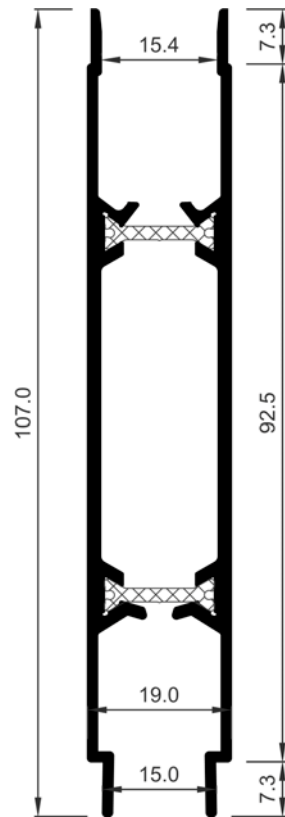
COR-4243	
Descripción Description	Guía carril Rail guide
Material Material	Acero inoxidable AISI 316 Stainless steel AISI 316



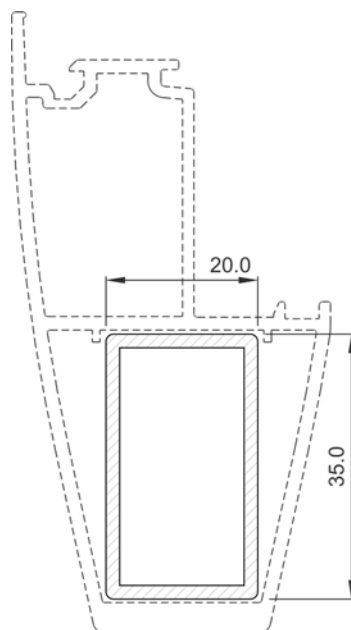
771021	
Descripción Description	Panel apilable RPT TBB stackable panel
Peso Weight (g/m)	1209,2
Superficie Surface (dm ² /m)	50,9
Ix (cm ⁴)	32,93
Iy (cm ⁴)	4,12

4200 CORREDERA
Perfiles a escala

4200 SLIDING
Profiles to scale



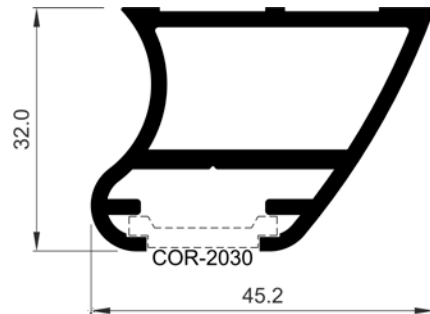
COR-4250	
Descripción Description	Panel apilable RPT TBB stackable panel
Peso Weight (g/m)	1066,5
Superficie Surface (dm ² /m)	51,15
Ix (cm⁴)	32,93
Iy (cm⁴)	2,68



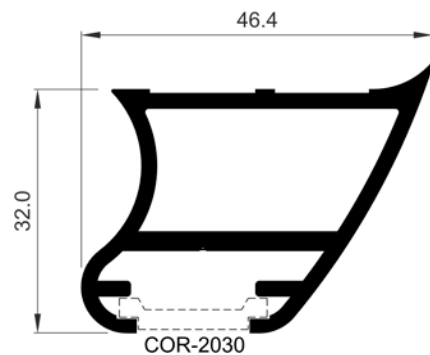
11430	
Descripción Description	Mecha de refuerzo Reinforcement bit
Peso Weight (g/m)	499,5
Superficie Surface (dm ² /m)	20,59
Ix (cm⁴)	2,89
Iy (cm⁴)	1,17
Observaciones Observations	CONSULTAR DISPONIBILIDAD CHECK AVAILABILITY

4200 CORREDERA
Perfiles a escala

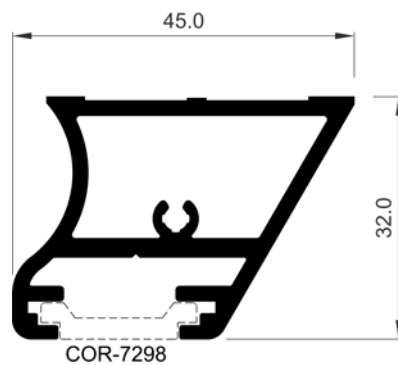
4200 SLIDING
Profiles to scale



COR-2127	
Descripción Description	Refuerzo hoja central recta Straight central sash reinforcement
Peso Weight (g/m)	853,2
Superficie Surface (dm ² /m)	29,64
Ix (cm⁴)	3,27
Iy (cm⁴)	5,34
Tapas Covers	262111
Tornillería Screws	814232



COR-4227	
Descripción Description	Refuerzo de hoja Sash reinforcement
Peso Weight (g/m)	877,5
Superficie Surface (dm ² /m)	30,42
Ix (cm⁴)	3,44
Iy (cm⁴)	5,7
Tapas Covers	262211
Observaciones Observations	Tornillo Ø3.9 mm DIN7981 Ø3.9 mm DIN7982 screw



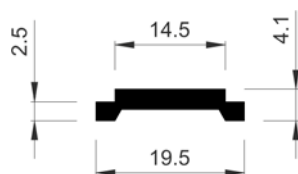
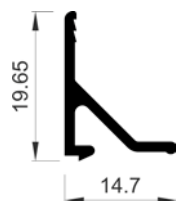
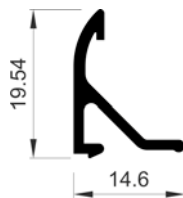
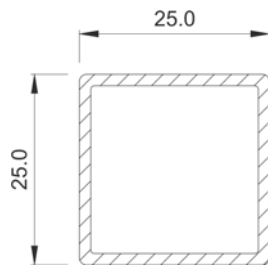
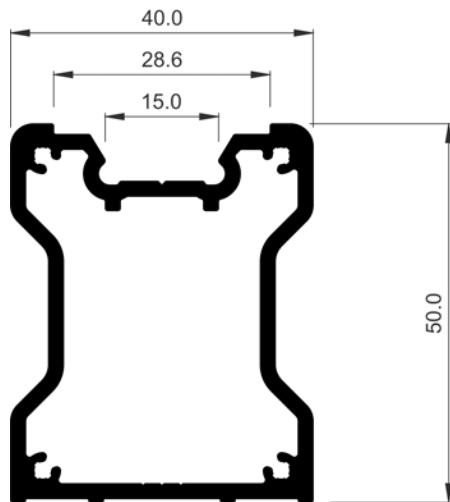
COR-4427	
Descripción Description	Refuerzo cruce de hojas Sash intersection reinforcement
Peso Weight (g/m)	909,9
Superficie Surface (dm ² /m)	31,39
Ix (cm⁴)	3,44
Iy (cm⁴)	5,28
Tapas Covers	264411
Tornillería Screws	814232

4200 CORREDERA

Perfiles a escala

4200 SLIDING

Profiles to scale



COR-4750	
Descripción Description	Refuerzo 40x50 mm Reinforcement 40x50 mm
Peso Weight (g/m)	1147,5
Superficie Surface (dm ² /m)	40,9
I_x (cm ⁴)	13,81
I_y (cm ⁴)	8,9
Tapas Covers	364752
Tornillería Screws	822995

COR-7252	
Descripción Description	Tubo 25x25 INOX Tube of 25x25 stainless steel
Superficie Surface (dm ² /m)	18,8
I_x (cm ⁴)	1,29
I_y (cm ⁴)	1,29

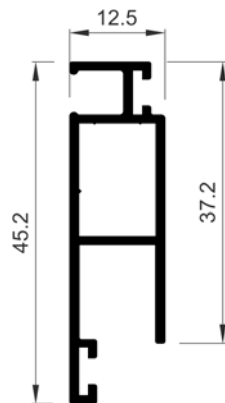
COR-4213	
Descripción Description	Junquillo Beading
Peso Weight (g/m)	151,2
Superficie Surface (dm ² /m)	7,89
I_x (cm ⁴)	0,17
I_y (cm ⁴)	0,08

COR-4214	
Descripción Description	Junquillo vidrio 22 mm 22 mm glass beading
Peso Weight (g/m)	140,4
Superficie Surface (dm ² /m)	7,74
I_x (cm ⁴)	0,14
I_y (cm ⁴)	0,09

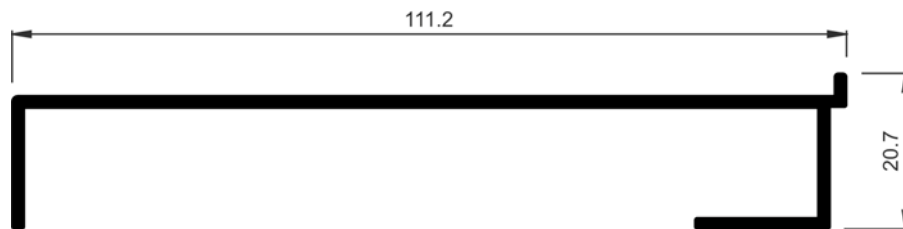
COR-2030	
Descripción Description	Pletina falleba aluminio Aluminium espagnolette
Peso Weight (g/m)	143,1
Superficie Surface (dm ² /m)	5
I_x (cm ⁴)	0,01
I_y (cm ⁴)	0,16

4200 CORREDERA
Perfiles a escala

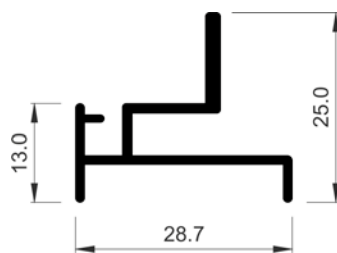
4200 SLIDING
Profiles to scale



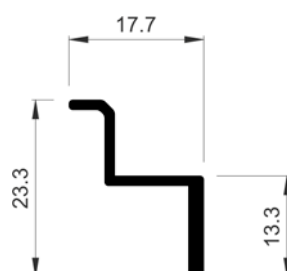
COR-2171	
Descripción Description	Mosquitera corredera Sliding mosquito net
Peso Weight (g/m)	367,2
Superficie Surface (dm ² /m)	22,92
I_x (cm ⁴)	2,29
I_y (cm ⁴)	0,31
Varios Various	272125 272126 272127 272128
Juntas Gaskets	272100



COR-2778	
Descripción Description	Peana de 110 mm 110 mm stand
Peso Weight (g/m)	696,6
Superficie Surface (dm ² /m)	32,73
I_x (cm ⁴)	0,89
I_y (cm ⁴)	38,59
Tornillería Screws	853913



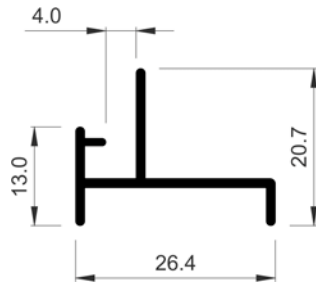
COR-2890	
Descripción Description	Complemento tapa registro (para panel) Register cover complement (for pannel)
Peso Weight (g/m)	280,8
Superficie Surface (dm ² /m)	15,65
I_x (cm ⁴)	0,37
I_y (cm ⁴)	0,73
Juntas Gaskets	262810
Tornillería Screws	853913



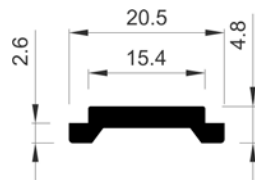
COR-2891	
Descripción Description	Asiento tapa registro Register cover seat
Peso Weight (g/m)	159,3
Superficie Surface (dm ² /m)	7,92
I_x (cm ⁴)	0,23
I_y (cm ⁴)	0,19
Juntas Gaskets	262810

4200 CORREDERA
Perfiles a escala

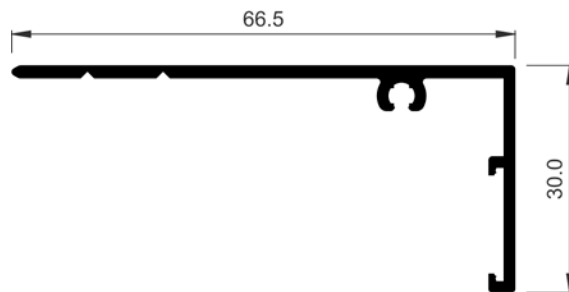
4200 SLIDING
Profiles to scale



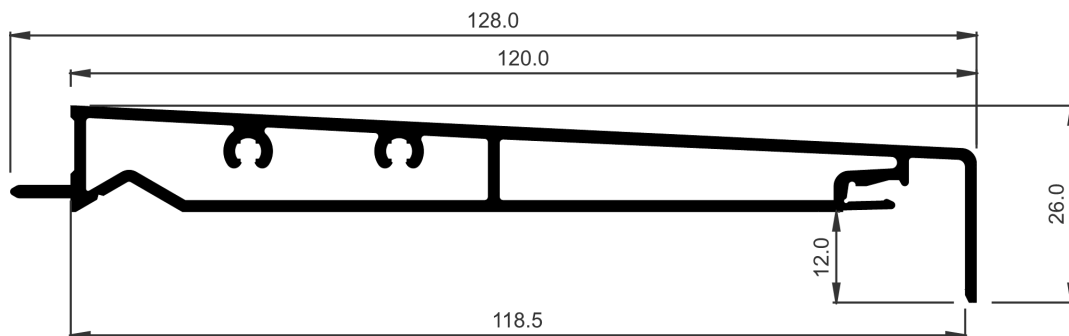
COR-5057	
Descripción Description	Complemento tapa registro (para chapa) Register cover complement (for plate)
Peso Weight (g/m)	191,7
Superficie Surface (dm ² /m)	12,06
Ix (cm⁴)	0,14
Iy (cm⁴)	0,5
Juntas Gaskets	262810
Tornillería Screws	853913



COR-7298	
Descripción Description	Pletina Canal Cortizo Cortizo Groove operating rod
Peso Weight (g/m)	164,7
Superficie Surface (dm ² /m)	5,19
Ix (cm⁴)	0,01
Iy (cm⁴)	0,22



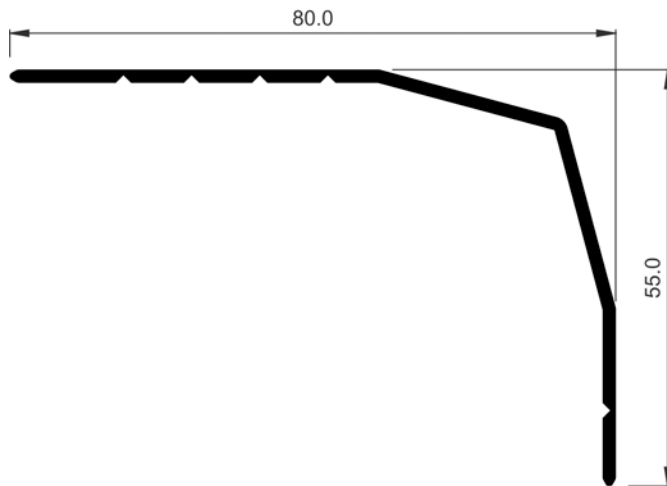
COR-1750	
Descripción Description	Tapé de 60 mm x 30 mm 60 mm x 30 mm cap
Peso Weight (g/m)	477,9
Superficie Surface (dm ² /m)	22,13
Ix (cm⁴)	1,21
Iy (cm⁴)	7,62



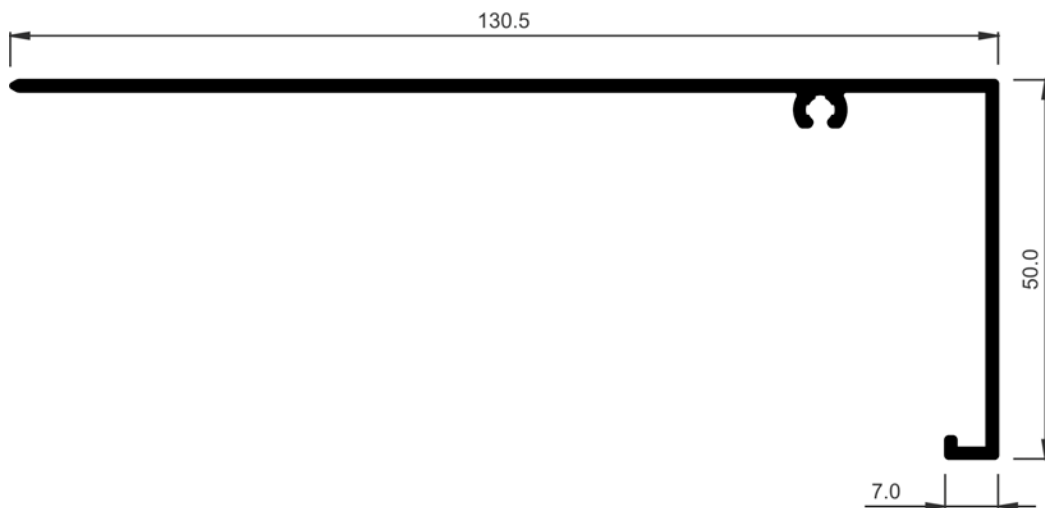
COR-1751	
Descripción Description	Bandeja de 120 mm 120 mm tray
Peso Weight (g/m)	1317,6
Superficie Surface (dm ² /m)	61,36
Ix (cm⁴)	1,19
Iy (cm⁴)	68,14
Tapas Covers	371751

4200 CORREDERA
Perfiles a escala

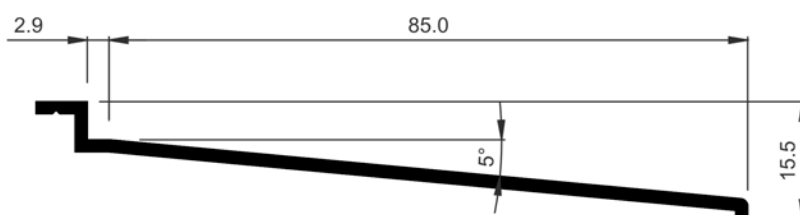
4200 SLIDING
Profiles to scale



COR-1752	
Descripción Description	Ángulo Angle
Peso Weight (g/m)	542,7
Superficie Surface (dm ² /m)	24,95
Ix (cm ⁴)	5,53
Iy (cm ⁴)	13,3



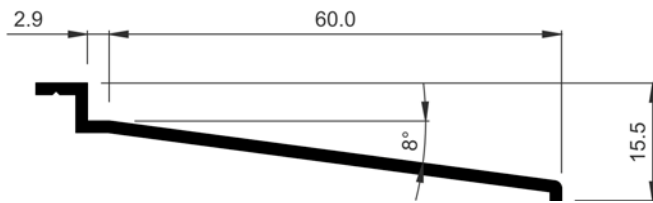
COR-1753	
Descripción Description	Tapé 130x50 mm 130x50 mm cap
Peso Weight (g/m)	820,8
Superficie Surface (dm ² /m)	39,14
Ix (cm ⁴)	6,63
Iy (cm ⁴)	53,74



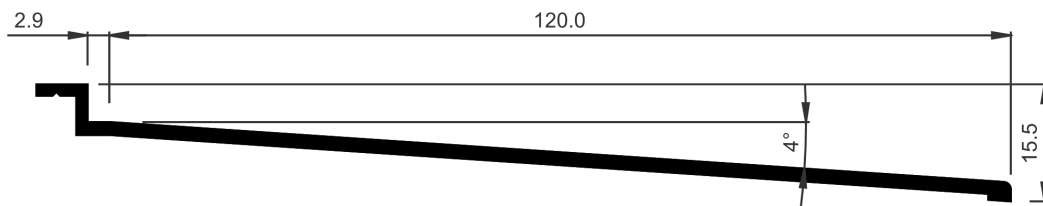
COR-7055	
Descripción Description	Alargadera de 85 mm 85 mm cill
Peso Weight (g/m)	434,7
Superficie Surface (dm ² /m)	20,54
Ix (cm ⁴)	0,19
Iy (cm ⁴)	12,95
Tornillería Screws	812913

4200 CORREDERA
Perfiles a escala

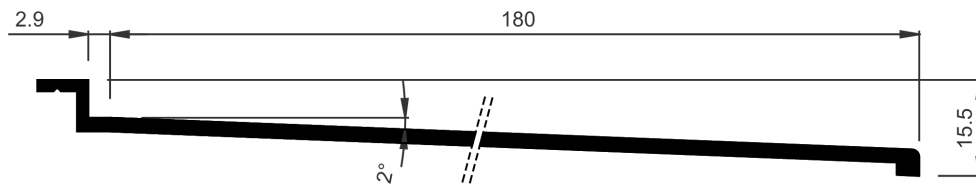
4200 SLIDING
Profiles to scale



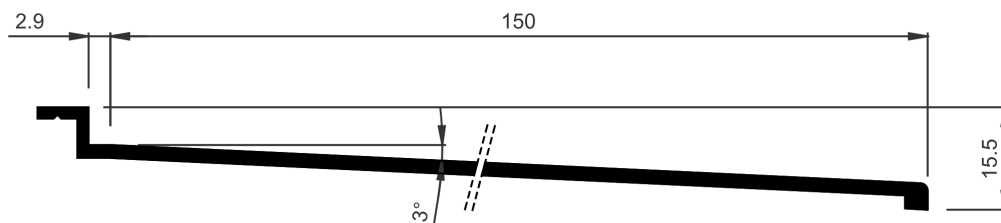
COR-7056	
Descripción Description	Alargadera de 60 mm 60 mm cill
Peso Weight (g/m)	307,8
Superficie Surface (dm ² /m)	15,57
Ix (cm⁴)	0,15
Iy (cm⁴)	5
Tornillería Screws	812913



COR-7057	
Descripción Description	Alargadera de 120 mm 120 mm cill
Peso Weight (g/m)	618,3
Superficie Surface (dm ² /m)	27,5
Ix (cm⁴)	0,23
Iy (cm⁴)	33,9
Tornillería Screws	812913



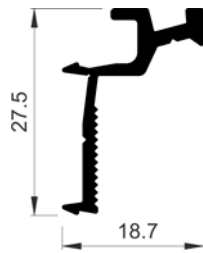
COR-7072	
Descripción Description	Alargadera de 180 mm 180 mm cill
Peso Weight (g/m)	950,4
Superficie Surface (dm ² /m)	39,66
Ix (cm⁴)	0,26
Iy (cm⁴)	110,95
Tornillería Screws	812913



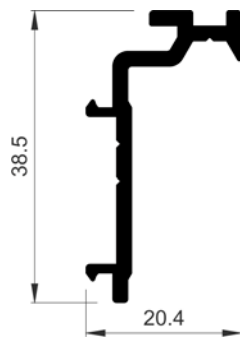
COR-7073	
Descripción Description	Alargadera de 150 mm 150 mm cill
Peso Weight (g/m)	764,1
Superficie Surface (dm ² /m)	33,66
Ix (cm⁴)	0,22
Iy (cm⁴)	64,13
Tornillería Screws	812913

4200 CORREDERA
Perfiles a escala

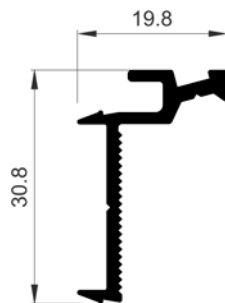
4200 SLIDING
Profiles to scale



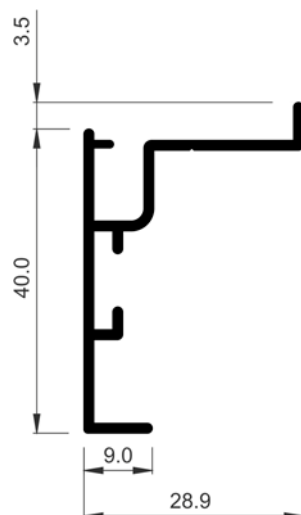
COR-2705	
Descripción Description	Grapa para solapes Clip for overlap
Peso Weight (g/m)	232,2
Superficie Surface (dm ² /m)	112,1
I_x (cm ⁴)	0,58
I_y (cm ⁴)	0,23
Tornillería Screws	853913



COR-2744	
Descripción Description	Grapa para solapes Clip for overlap
Peso Weight (g/m)	348,3
Superficie Surface (dm ² /m)	13,98
I_x (cm ⁴)	1,84
I_y (cm ⁴)	0,36



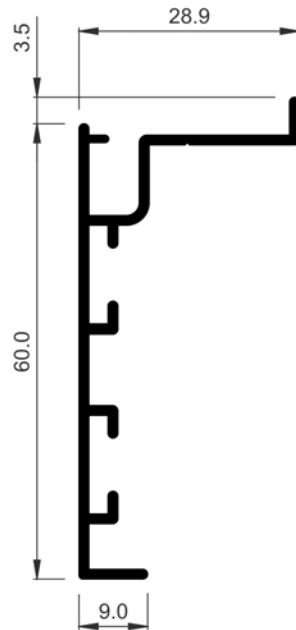
COR-2842	
Descripción Description	Grapa para solapes Clip for overlap
Peso Weight (g/m)	261,9
Superficie Surface (dm ² /m)	12,73
I_x (cm ⁴)	0,9
I_y (cm ⁴)	0,24
Tornillería Screws	853913



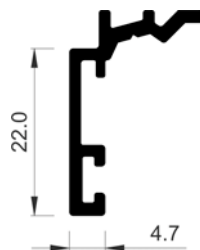
770224	
Descripción Description	Solape de registro recto Straight register overlap
Peso Weight (g/m)	353,7
Superficie Surface (dm ² /m)	20,3
I_x (cm ⁴)	2,24
I_y (cm ⁴)	0,98
Escuadra alineamiento Alignment cleat	245054
Observaciones Observations	Tornillo Ø3.9 mm DIN7504N-A2 Screw Ø3.9 mm DIN7504N-A2

4200 CORREDERA
Perfiles a escala

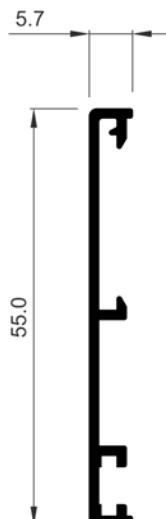
4200 SLIDING
Profiles to scale



770563	
Descripción Description	Solape 60 mm 60 mm overlap
Peso Weight (g/m)	469,8
Superficie Surface (dm ² /m)	26,85
Ix (cm⁴)	6,94
Iy (cm⁴)	1,09
Escuadra alineamiento Alignment cleat	245054
Observaciones Observations	Tornillo Ø3.9 mm DIN7504N-A2 Screw Ø3.9 mm DIN7504N-A2



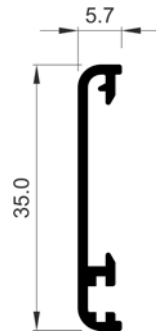
COR-2725	
Descripción Description	Solape recto 22 mm 22 mm straight overlap
Peso Weight (g/m)	245,7
Superficie Surface (dm ² /m)	11,2
Ix (cm⁴)	0,71
Iy (cm⁴)	0,2
Escuadra alineamiento Alignment cleat	212007
Observaciones Observations	Tornillo Ø3.9 mm DIN7504P-A2 Screw Ø3.9 mm DIN7504N-A2



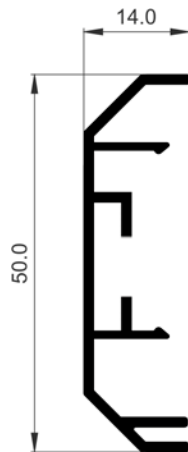
COR-2728	
Descripción Description	Solape recto de 55 mm Straight overlap 55 mm
Peso Weight (g/m)	270
Superficie Surface (dm ² /m)	16,03
Ix (cm⁴)	3,19
Iy (cm⁴)	0,02
Escuadra alineamiento Alignment cleat	912100
Observaciones Observations	Grapa 2705 Clip 2705

4200 CORREDERA
Perfiles a escala

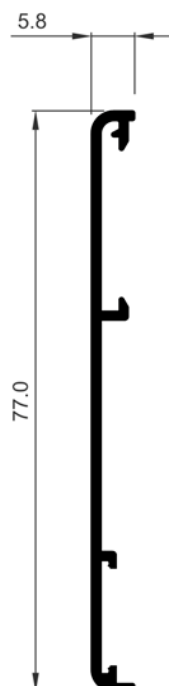
4200 SLIDING
Profiles to scale



COR-2731	
Descripción Description	Solape de 35 mm Straight overlap 35 mm
Peso Weight (g/m)	183,6
Superficie Surface (dm ² /m)	11
Ix (cm⁴)	0,92
Iy (cm⁴)	0,02
Escuadra alineamiento Alignment cleat	212007 912100
Observaciones Observations	Grapa 2705 Clip 2705



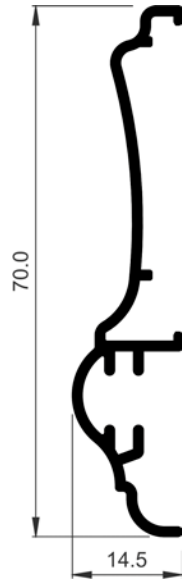
COR-2733	
Descripción Description	Solape chaflán de 50 mm Bevelled overlap 50 mm
Peso Weight (g/m)	367,2
Superficie Surface (dm ² /m)	21,82
Ix (cm⁴)	2,94
Iy (cm⁴)	1,75
Escuadra alineamiento Alignment cleat	207004 277004
Observaciones Observations	Grapa 2744 Clip 2744



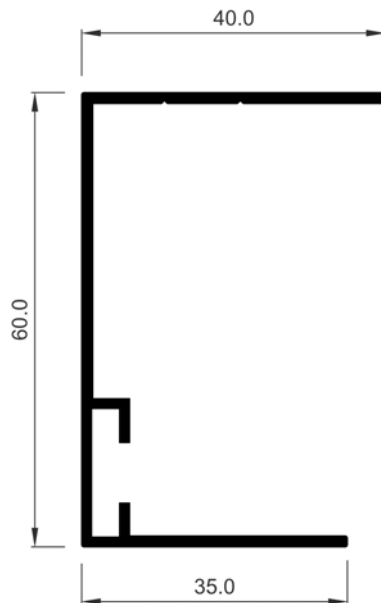
COR-2734	
Descripción Description	Solape de 77 mm 77 mm overlap
Peso Weight (g/m)	337,5
Superficie Surface (dm ² /m)	19,66
Ix (cm⁴)	7,31
Iy (cm⁴)	0,02
Escuadra alineamiento Alignment cleat	912100 920135
Observaciones Observations	Grapa 2705 Clip 2705

4200 CORREDERA
Perfiles a escala

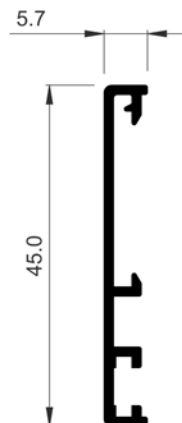
4200 SLIDING
Profiles to scale



COR-2737	
Descripción Description	Solape con moldura de 70 mm Overlap with mould of 70 mm
Peso Weight (g/m)	399,6
Superficie Surface (dm ² /m)	22,59
Ix (cm⁴)	0,14
Iy (cm⁴)	6,27
Escuadra alineamiento Alignment cleat	245054
Observaciones Observations	Grapa plástica 252737, Tornillo rch Ø3.9mm DIN 7504N-A2 Plastic clip 252737, Screw rch Ø3.9mm DIN 7504N-A2



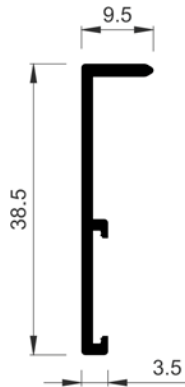
COR-2742	
Descripción Description	Solape de 60 mm para atornillar, saliente de 35 mm 60 mm overlap for screwing, protrusion of 35 mm
Peso Weight (g/m)	556,2
Superficie Surface (dm ² /m)	29,5
Ix (cm⁴)	11,32
Iy (cm⁴)	2,51
Escuadra alineamiento Alignment cleat	207004 277004
Observaciones Observations	Tornillo rch Ø3.9 mm DIN 7504N-A2. CONSULTAR DISPONIBILIDAD Screw rch Ø3.9 mm DIN 7504N-A2. CHECK AVAILABILITY



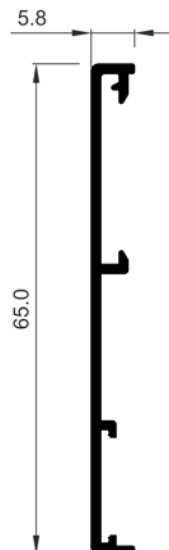
COR-2745	
Descripción Description	Solape recto 45 mm Straight overlap 45 mm
Peso Weight (g/m)	237,6
Superficie Surface (dm ² /m)	14,03
Ix (cm⁴)	1,88
Iy (cm⁴)	0,02
Escuadra alineamiento Alignment cleat	912100
Observaciones Observations	Grapa 2705 Clip 2705

4200 CORREDERA
Perfiles a escala

4200 SLIDING
Profiles to scale



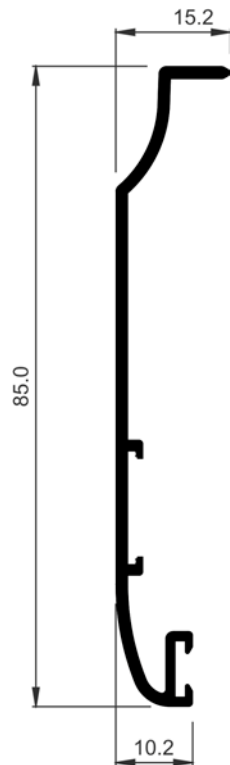
COR-2767	
Descripción Description	Solape de 38.5 mm para tapé 38,5 overlap for end plate
Peso Weight (g/m)	211,7
Superficie Surface (dm ² /m)	10,61
Ix (cm⁴)	1,25
Iy (cm⁴)	0,03
Escuadra alineamiento Alignment cleat	920135
Observaciones Observations	CONSULTAR DISPONIBILIDAD



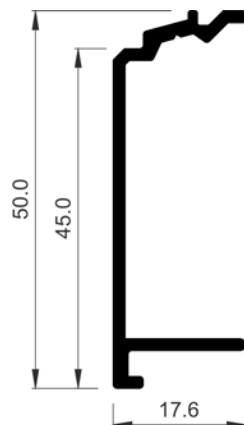
COR-2773	
Descripción Description	Solape recto de 65 mm Straight overlap 65 mm
Peso Weight (g/m)	299,7
Superficie Surface (dm ² /m)	17,49
Ix (cm⁴)	4,7
Iy (cm⁴)	0,02
Escuadra alineamiento Alignment cleat	912100 920135
Observaciones Observations	Grapa 2705 Clip 2705

4200 CORREDERA
Perfiles a escala

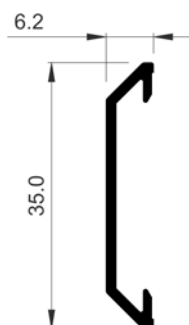
4200 SLIDING
Profiles to scale



COR-2777	
Descripción Description	Solape de 85 mm para tapé 85 mm overlap for end plate
Peso Weight (g/m)	493,3
Superficie Surface (dm ² /m)	23,8
Ix (cm⁴)	14,15
Iy (cm⁴)	0,22
Escuadra alineamiento Alignment cleat	920135 960023
Observaciones Observations	CONSULTAR DISPONIBILIDAD



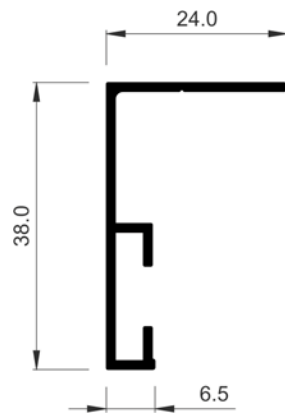
COR-2820	
Descripción Description	Tapa guía Guide end plate
Peso Weight (g/m)	369,9
Superficie Surface (dm ² /m)	16,72
Ix (cm⁴)	4,19
Iy (cm⁴)	0,36
Observaciones Observations	Tornillo Ø3.9 mm DIN7504P-A2 Ø2.9 mm DIN7504N-A2 screw



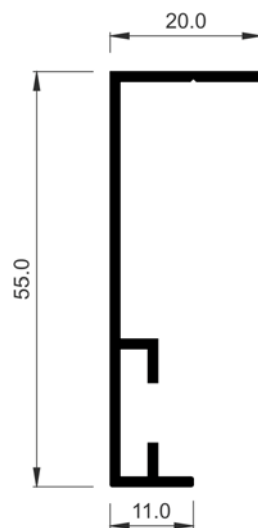
COR-2831	
Descripción Description	Solape de 35 mm 35 mm overlap
Peso Weight (g/m)	159,3
Superficie Surface (dm ² /m)	9,31
Ix (cm⁴)	0,76
Iy (cm⁴)	0,02
Escuadra alineamiento Alignment cleat	242831
Grapa Clip	342842

4200 CORREDERA
Perfiles a escala

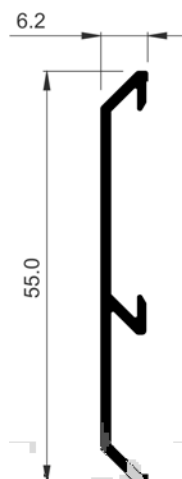
4200 SLIDING
Profiles to scale



COR-2833	
Descripción Description	Tapajuntas atornillar 38 mm 38 mm flashings screw
Peso Weight (g/m)	259,2
Superficie Surface (dm ² /m)	16,08
Ix (cm⁴)	1,74
Iy (cm⁴)	0,37
Tornillería Screws	813919
Escuadra alineamiento Alignment cleat	207004 277004



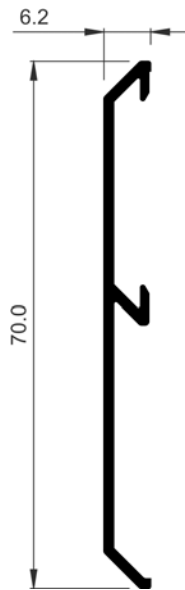
COR-2834	
Descripción Description	Solape de 55 mm atornillar (en L) 55 mm overlap screw (in L)
Peso Weight (g/m)	340,2
Superficie Surface (dm ² /m)	19,71
Ix (cm⁴)	4,91
Iy (cm⁴)	0,28
Tornillería Screws	813919
Escuadra alineamiento Alignment cleat	207004 277004



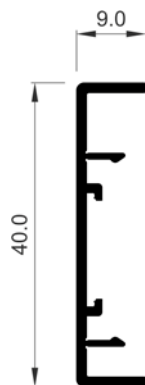
COR-2835	
Descripción Description	Solape de 55 mm 55 mm overlap
Peso Weight (g/m)	253,8
Superficie Surface (dm ² /m)	14,4
Ix (cm⁴)	2,44
Iy (cm⁴)	0,03
Escuadra alineamiento Alignment cleat	242831
Grapa Clip	342842

4200 CORREDERA
Perfiles a escala

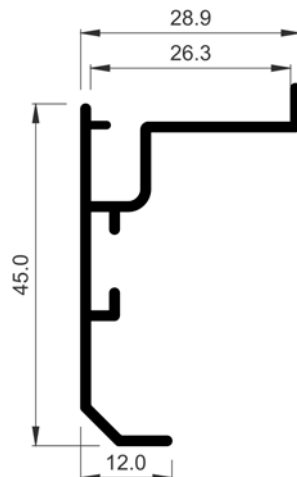
4200 SLIDING
Profiles to scale



COR-2837	
Descripción Description	Solape de 70 mm 70 mm overlap
Peso Weight (g/m)	305,1
Superficie Surface (dm ² /m)	17,4
Ix (cm⁴)	4,74
Iy (cm⁴)	0,03
Escuadra alineamiento Alignment cleat	242831
Grapa Clip	342842



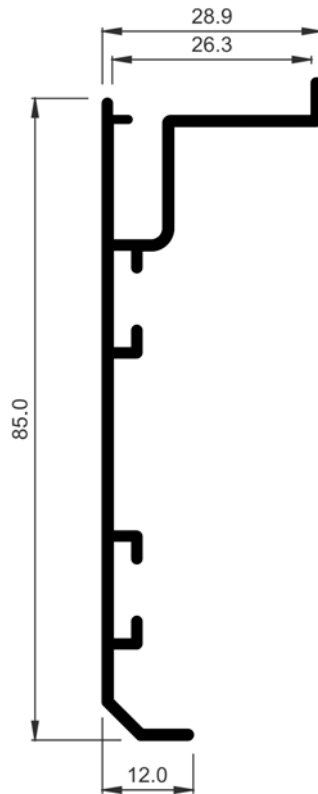
COR-2839	
Descripción Description	Solape recto de 40 mm 40 mm straight overlap
Peso Weight (g/m)	232,2
Superficie Surface (dm ² /m)	14,42
Ix (cm⁴)	1,59
Iy (cm⁴)	0,04
Escuadra alineamiento Alignment cleat	920135
Observaciones Observations	Grapa 2744 Clip 2744



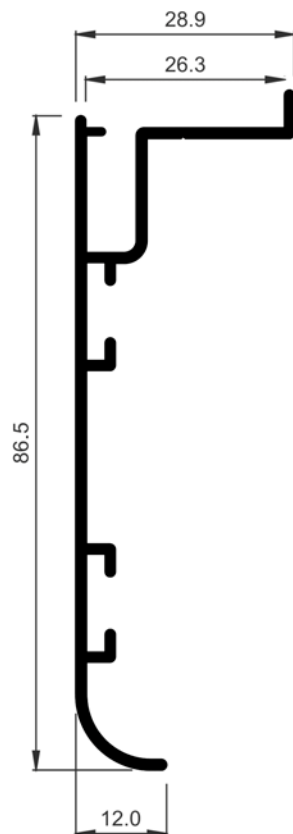
COR-2894	
Descripción Description	Solape de registro de 45 mm 45 mm register overlap
Peso Weight (g/m)	372,6
Superficie Surface (dm ² /m)	21,37
Ix (cm⁴)	2,87
Iy (cm⁴)	1
Tornillería Screws	813919
Escuadra alineamiento Alignment cleat	245054
Observaciones Observations	Tornillo Ø3.9 mm DIN7504N-A2 Screw Ø3.9 mm DIN7504N-A2

4200 CORREDERA
Perfiles a escala

4200 SLIDING
Profiles to scale



COR-2898	
Descripción Description	Solape de registro de 85 mm 85 mm register overlap
Peso Weight (g/m)	612,9
Superficie Surface (dm ² /m)	33,06
Ix (cm⁴)	17,56
Iy (cm⁴)	1,24
Tornillería Screws	813919
Escuadra alineamiento Alignment cleat	245054
Observaciones Observations	Tornillo Ø3.9 mm DIN7504N-A2 Screw Ø3.9 mm DIN7504N-A2



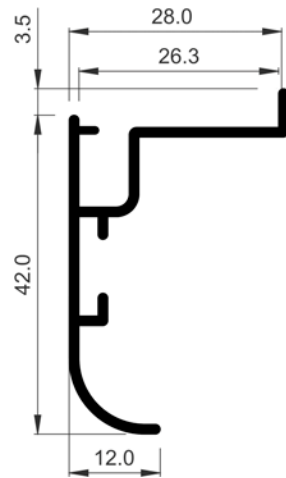
COR-5054	
Descripción Description	Solape de registro curvo de 86.50 mm Curve register overlap of 86,50 mm
Peso Weight (g/m)	621
Superficie Surface (dm ² /m)	33,11
Ix (cm⁴)	17,92
Iy (cm⁴)	1,23
Tornillería Screws	813919
Escuadra alineamiento Alignment cleat	245054
Observaciones Observations	Tornillo Ø3.9 mm DIN7504N-A2 Screw Ø3.9 mm DIN7504N-A2

4200 CORREDERA

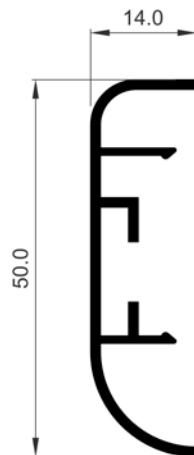
Perfiles a escala

4200 SLIDING

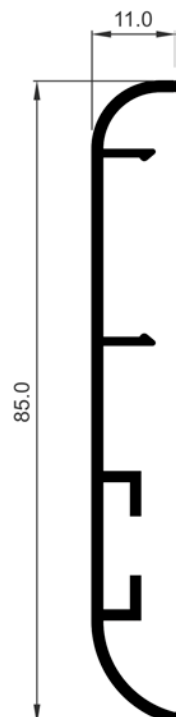
Profiles to scale



COR-5056	
Descripción Description	Solape de registro Register overlap
Peso Weight (g/m)	356,4
Superficie Surface (dm ² /m)	20,49
I_x (cm ⁴)	2,38
I_y (cm ⁴)	0,97
Tornillería Screws	813919
Escuadra alineamiento Alignment cleat	245054
Observaciones Observations	Tornillo Ø3.9 mm DIN7504N-A2 Screw Ø3.9 mm DIN7504N-A2



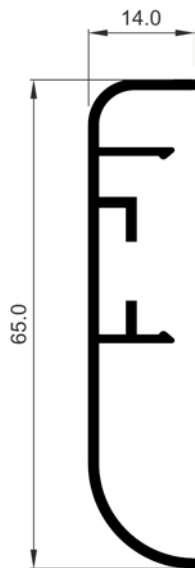
COR-7026	
Descripción Description	Solape de 50 mm 50 mm overlap
Peso Weight (g/m)	340,2
Superficie Surface (dm ² /m)	20,45
I_x (cm ⁴)	2,99
I_y (cm ⁴)	0,18
Escuadra alineamiento Alignment cleat	207004 277004
Observaciones Observations	Grapa 2744 Clip 2744



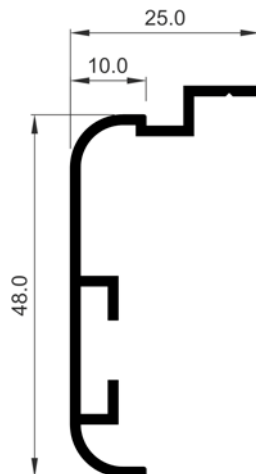
COR-7027	
Descripción Description	Solape de 85 mm 85 mm overlap
Peso Weight (g/m)	464,4
Superficie Surface (dm ² /m)	25,82
I_x (cm ⁴)	11,36
I_y (cm ⁴)	0,12
Escuadra alineamiento Alignment cleat	207004 277004
Observaciones Observations	Grapa 2744 Clip 2744

4200 CORREDERA
Perfiles a escala

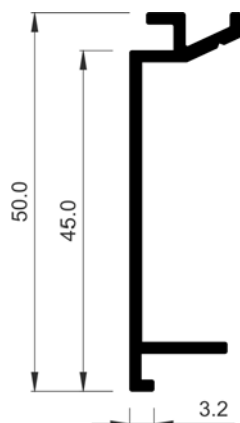
4200 SLIDING
Profiles to scale



COR-7029	
Descripción Description	Solape de 65 mm 65 mm overlap
Peso Weight (g/m)	394,2
Superficie Surface (dm ² /m)	23,45
I_x (cm ⁴)	5,75
I_y (cm ⁴)	0,2
Escuadra alineamiento Alignment cleat	207004 277004
Observaciones Observations	Grapa 2744 Clip 2744



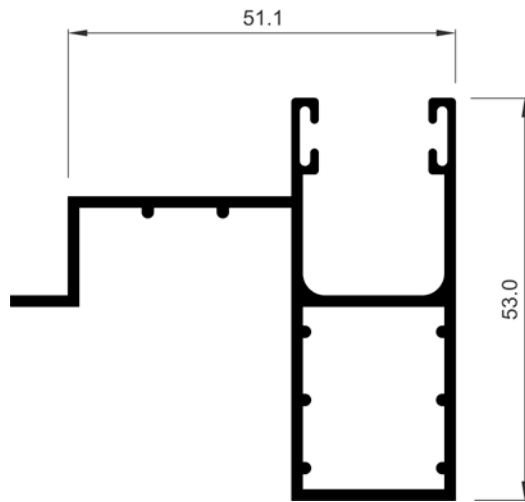
COR-7030	
Descripción Description	Solape de 48 mm 48 mm overlap
Peso Weight (g/m)	353,7
Superficie Surface (dm ² /m)	20,41
I_x (cm ⁴)	3,83
I_y (cm ⁴)	0,53
Escuadra alineamiento Alignment cleat	207004 277004
Observaciones Observations	Tornillo Ø3.9 mm DIN7504N. Screw Ø3.9 mm DIN7504N.



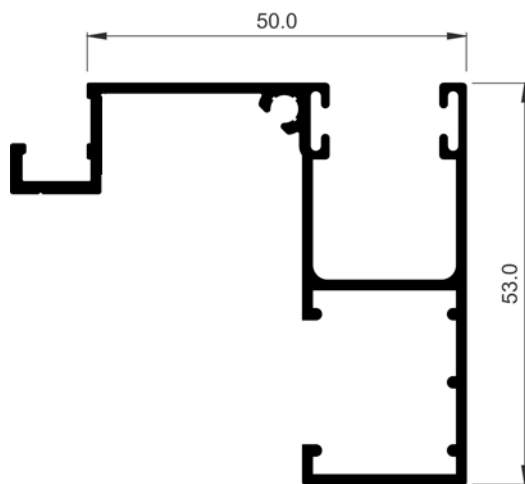
COR-2721	
Descripción Description	Tapa guía Guide cover
Peso Weight (g/m)	351
Superficie Surface (dm ² /m)	17,43
I_x (cm ⁴)	3,91
I_y (cm ⁴)	0,29
Observaciones Observations	Tornillo Ø3.9 mm DIN7504N-A2 Screw Ø3.9 mm DIN7504N-A2

4200 CORREDERA
Perfiles a escala

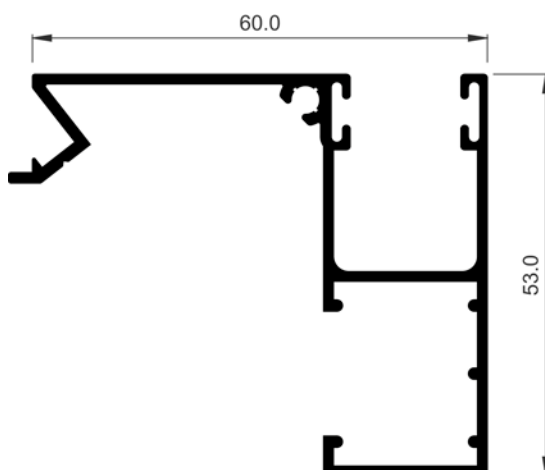
4200 SLIDING
Profiles to scale



COR-2751	
Descripción Description	Guía de persiana Shutter guide
Peso Weight (g/m)	807,3
Superficie Surface (dm ² /m)	42,97
Ix (cm⁴)	6,77
Iy (cm⁴)	8,16



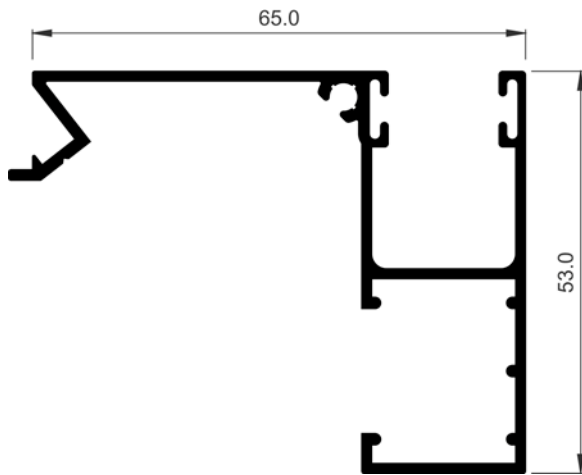
COR-2752	
Descripción Description	Guía de 50 mm Guide of 50 mm
Peso Weight (g/m)	758,7
Superficie Surface (dm ² /m)	41,84
Ix (cm⁴)	8,43
Iy (cm⁴)	9,58
Observaciones Observations	Tornillo Ø3.9 mm DIN7504N-A2 Screw Ø3.9 mm DIN7504N-A2



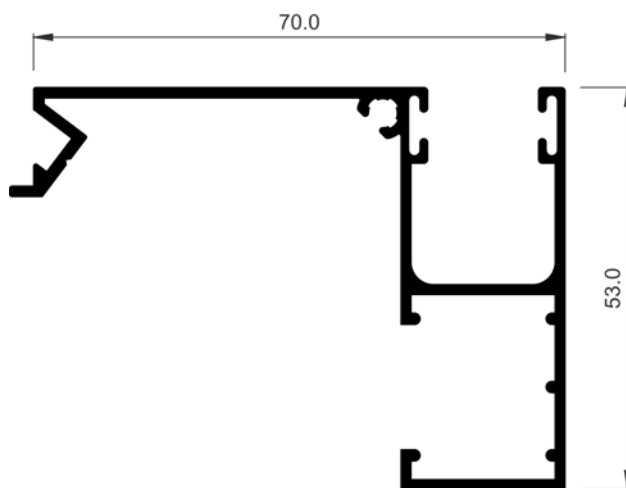
COR-2753	
Descripción Description	Guía de 60 mm Guide of 60 mm
Peso Weight (g/m)	761,4
Superficie Surface (dm ² /m)	42,42
Ix (cm⁴)	8,9
Iy (cm⁴)	10,72
Observaciones Observations	Tornillo Ø3.9 mm DIN7504N-A2 Screw Ø3.9 mm DIN7504N-A2

4200 CORREDERA
Perfiles a escala

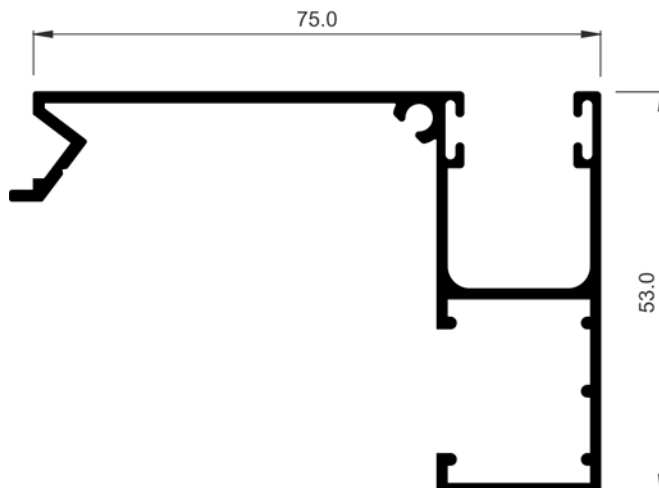
4200 SLIDING
Profiles to scale



COR-2754	
Descripción Description	Guía de 65 mm Guide of 65 mm
Peso Weight (g/m)	777,6
Superficie Surface (dm ² /m)	43,42
I_x (cm ⁴)	9,13
I_y (cm ⁴)	13
Observaciones Observations	Tornillo Ø3.9 mm DIN7504N-A2 Screw Ø3.9 mm DIN7504N-A2



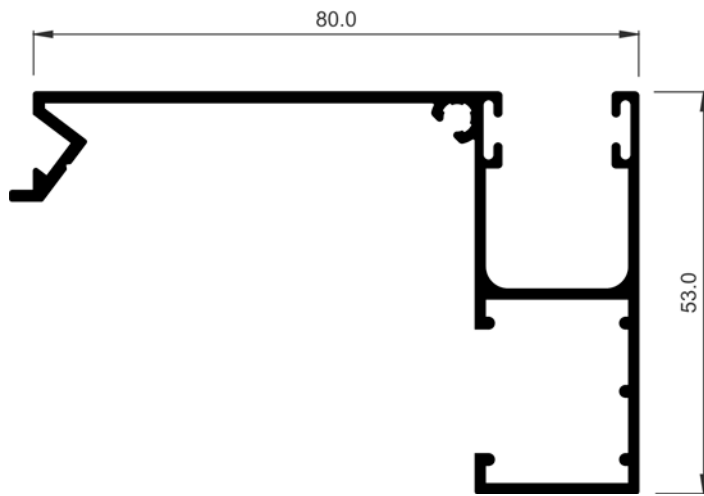
COR-2755	
Descripción Description	Guía de 70 mm Guide of 70 mm
Peso Weight (g/m)	810
Superficie Surface (dm ² /m)	44,33
I_x (cm ⁴)	9,48
I_y (cm ⁴)	16,21
Observaciones Observations	Tornillo Ø3.9 mm DIN7504N-A2 Screw Ø3.9 mm DIN7504N-A2



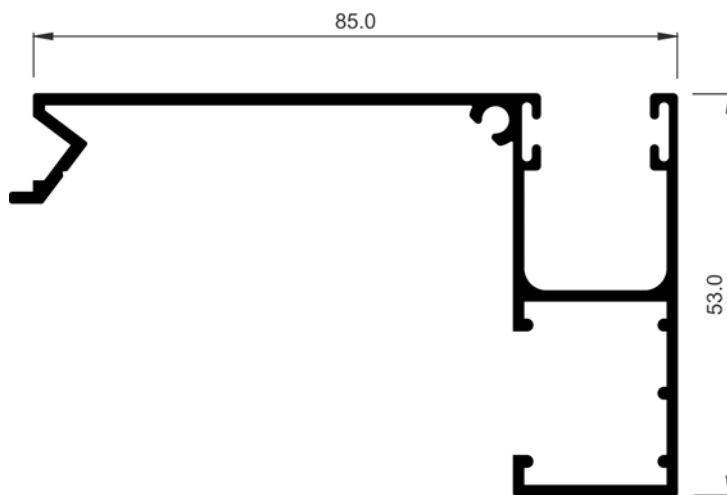
COR-2756	
Descripción Description	Guía de 75 mm Guide of 75 mm
Peso Weight (g/m)	828,9
Superficie Surface (dm ² /m)	44,99
I_x (cm ⁴)	9,72
I_y (cm ⁴)	18,84
Observaciones Observations	Tornillo Ø3.9 mm DIN7504N-A2 Screw Ø3.9 mm DIN7504N-A2

4200 CORREDERA
Perfiles a escala

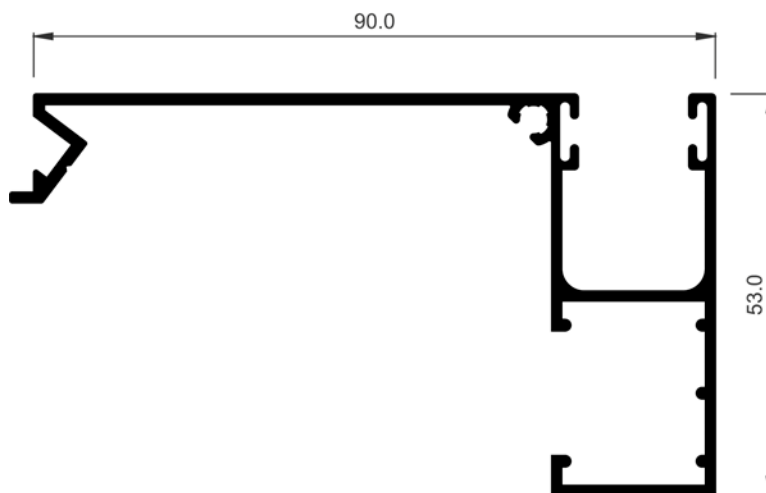
4200 SLIDING
Profiles to scale



COR-2757	
Descripción Description	Guía de 80 mm Guide of 80 mm
Peso Weight (g/m)	847,8
Superficie Surface (dm ² /m)	46,33
Ix (cm⁴)	9,91
Iy (cm⁴)	22,59
Observaciones Observations	Tornillo Ø3.9 mm DIN7504N-A2 Screw Ø3.9 mm DIN7504N-A2



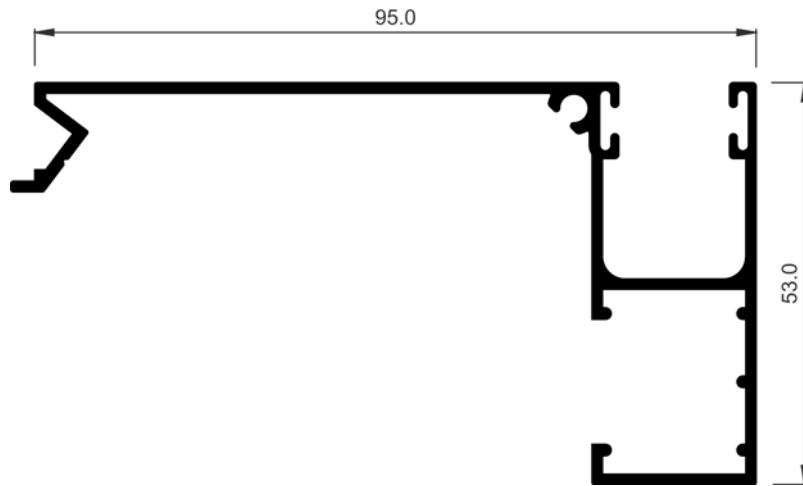
COR-2758	
Descripción Description	Guía de 85 mm Guide of 85 mm
Peso Weight (g/m)	866,7
Superficie Surface (dm ² /m)	46,99
Ix (cm⁴)	10,13
Iy (cm⁴)	25,79
Observaciones Observations	Tornillo Ø3.9 mm DIN7504N-A2 Screw Ø3.9 mm DIN7504N-A2



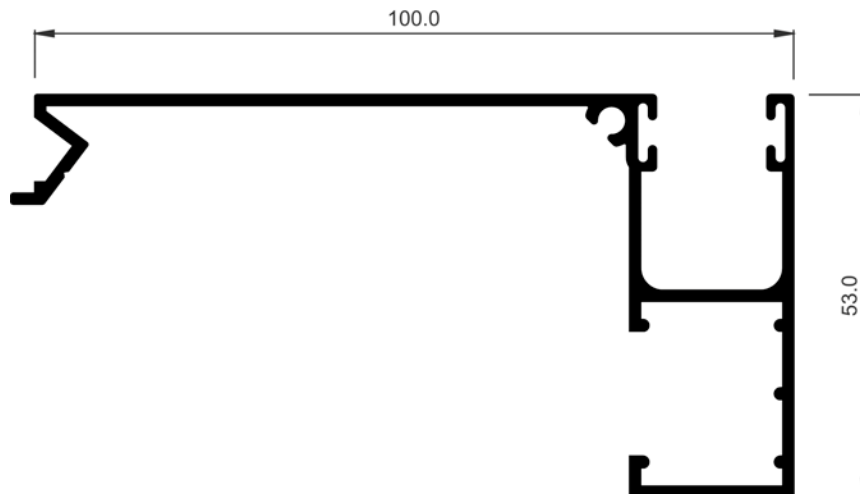
COR-2759	
Descripción Description	Guía de 90 mm Guide of 90 mm
Peso Weight (g/m)	885,6
Superficie Surface (dm ² /m)	48,32
Ix (cm⁴)	10,3
Iy (cm⁴)	30,36
Observaciones Observations	Tornillo Ø3.9 mm DIN7504N-A2 Screw Ø3.9 mm DIN7504N-A2

4200 CORREDERA
Perfiles a escala

4200 SLIDING
Profiles to scale



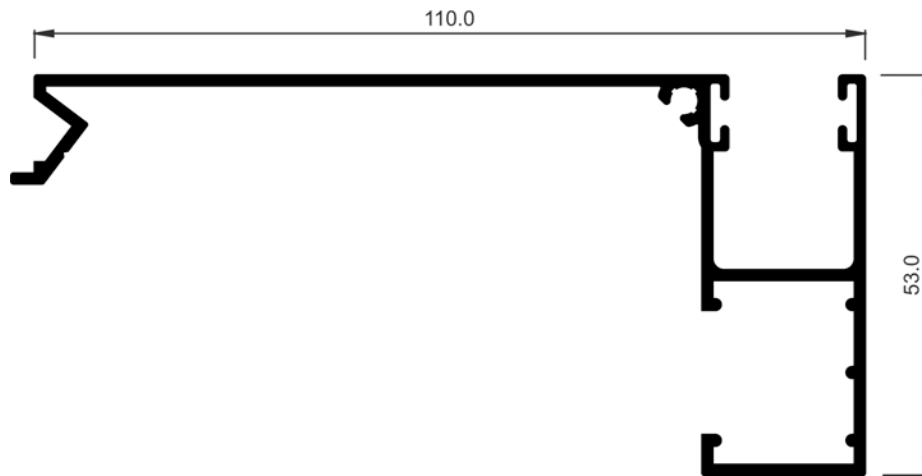
COR-2760	
Descripción Description	Guía de 95 mm Guide of 95 mm
Peso Weight (g/m)	918
Superficie Surface (dm ² /m)	48,83
Ix (cm⁴)	10,72
Iy (cm⁴)	34,47
Observaciones Observations	Tornillo Ø3,9 mm DIN7504N-A2 Screw Ø3.9 mm DIN7504N-A2



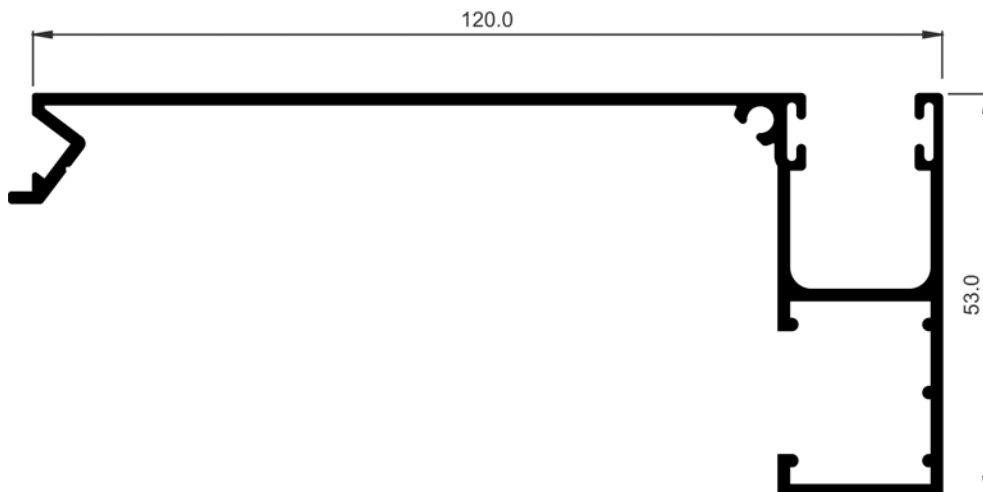
COR-2761	
Descripción Description	Guía de 100 mm Guide of 100 mm
Peso Weight (g/m)	950,4
Superficie Surface (dm ² /m)	49,73
Ix (cm⁴)	11,1
Iy (cm⁴)	39,59
Observaciones Observations	Tornillo Ø3.9 mm DIN7504N-A2 Screw Ø3.9 mm DIN7504N-A2

4200 CORREDERA
Perfiles a escala

4200 SLIDING
Profiles to scale



COR-2763	
Descripción Description	Guía de 110 mm Guide of 110 mm
Peso Weight (g/m)	977,4
Superficie Surface (dm ² /m)	52,13
Ix (cm ⁴)	11,4
Iy (cm ⁴)	50,19
Observaciones Observations	Tornillo Ø3.9 mm DIN7504N-A2 Screw Ø3.9 mm DIN7504N-A2



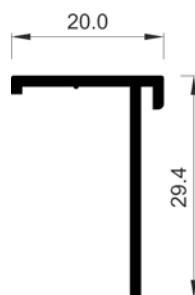
COR-2765	
Descripción Description	Guía de 120 mm 120 mm guide
Peso Weight (g/m)	1028,7
Superficie Surface (dm ² /m)	53,82
Ix (cm ⁴)	63,68
Iy (cm ⁴)	11,77
Observaciones Observations	Tornillo Ø3.9 mm DIN7504N-A2 Screw Ø3.9 mm DIN7504N-A2

4200 CORREDERA
Perfiles a escala

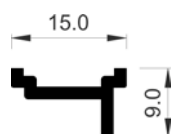
4200 SLIDING
Profiles to scale



COR-2766	
Descripción Description	Guía de 125 mm 125 mm guide
Peso Weight (g/m)	1047,6
Superficie Surface (dm ² /m)	54,82
Ix (cm ⁴)	11,93
Iy (cm ⁴)	70,69
Observaciones Observations	Tornillo Ø3.9 mm DIN7504N-A2 Screw Ø3.9 mm DIN7504N-A2



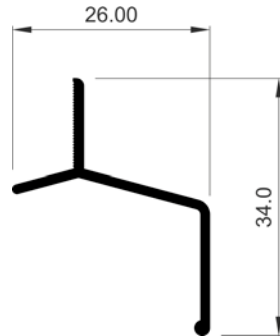
COR-5503	
Descripción Description	Suplemento para recercado Borders supplement
Peso Weight (g/m)	197,1
Superficie Surface (dm ² /m)	10,62
Ix (cm ⁴)	0,63
Iy (cm ⁴)	0,2
Observaciones Observations	Tornillo Ø3.9*13 mm DIN7981-A2. CONSULTAR DISPONIBILIDAD Ø3.9*13 mm DIN7981-A2 screw. CHECK AVAILABILITY



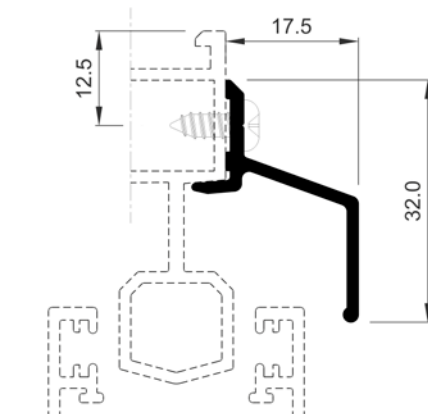
COR-7251	
Descripción Description	Unión de marcos oculta Concealed frame joint profile
Peso Weight (g/m)	105,3
Superficie Surface (dm ² /m)	5,15
Ix (cm ⁴)	0,02
Iy (cm ⁴)	0,08
Observaciones Observations	Tornillo Ø2.9 mm DIN7504N-A2 Ø2.9 mm DIN7504N-A2 screw

4200 CORREDERA
Perfiles a escala

4200 SLIDING
Profiles to scale



COR-2010	
Descripción Description	Vierteaguas superior Top rain gutter
Peso Weight (g/m)	180,9
Superficie Surface (dm ² /m)	11,84
Ix (cm⁴)	0,44
Iy (cm⁴)	0,46
Observaciones Observations	Tornillo Ø3.5 mm DIN7981 Ø3.5 mm DIN7981 screw



COR-4260	
Descripción Description	Vierteaguas superior Top rain gutter
Peso Weight (g/m)	218,7
Superficie Surface (dm ² /m)	10,34
Ix (cm⁴)	0,46
Iy (cm⁴)	0,42
Observaciones Observations	Tornillo Ø3.5 mm DIN7981 Ø3.5 mm DIN7981 screw



COR-9214	
Descripción Description	Tapeta End plate
Peso Weight (g/m)	129,6
Superficie Surface (dm ² /m)	8,52
Ix (cm⁴)	0,02
Iy (cm⁴)	0,28

aluminiosiberica.pai.pt



Aluminios Iberica, Lda

Sede e Fábrica: Rua parque Industrial, Nº 126
4720-536 Lago Amares
Telef. 253 310 250 / 253 310 251 Fax. 253 311 830
Email: geral@aluminiosiberica.pt

Filiais:

Vila Real Lugar de Couços – EN 115
5000-122 Justes – Vila Real
Telef. 259 331 778 / Fax. 259 928 092
Email: vreal@aluminiosiberica.pt



EXEMPLO CONCRETO
Painéis Sandwich - Perfis - Chapas - Remates - Acessórios

Vila Nova de Gaia (Exemplo Concreto, LDA)
Rua Nova de São Caetano, nº3
4405-819 Vilar do Paraíso
Telef. 227 629 539
Email: gaia@exemploconcreto.com



Armazém: Est. Do Campo de Aviação
3510-824 Campo – Viseu
Telef. 232 459 138 / 232 459 741
Fax. 232 450 140
Email: geral@alviz.pt



Armazém: Zona Industrial de Vilamoura
Lote 28 - Apartado 841
8126 -910 Quarteira
Telef. 289 322 748 Fax. 289 301 928
Email: pala.loule@sapo.pt



Armazém: Av. Almirante Gago Coutinho
Portela de Sintra - Apartado 212
2711 - 901 Sintra
Telef. 219 244 074 / 219 244 101 Fax. 219 241 015
Email: angularlda@sapo.pt