

ALUMÍNIOS IBÉRICA, S.A.



PALA - MIGUEL & REIS, LDA.



ALUMÍNIOS DE VISEU, LDA.



ANGULAR - Alumínios, Lda.

Catálogo L70000



Tabela de Equivalências – L70000

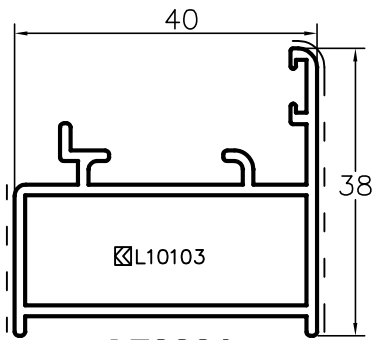
| Refª. Actual | Refª Anterior | Refª. A.Ibérica |
|-----------------|------------------|--------------------|
| L50802 | LIN047CR | LIN047CR |
| L50803 | LIN1237 | PAE3600 |
| L70001 | LIN733 | PPA2700 |
| L70002 | LIN20701 | * |
| L70003 | LIN20752 | * |
| L70011 | LIN716 | PPA2702 |
| L70012 | LIN20705 | * |
| L70013 | LIN20768 | * |
| L70101 | LIN707 | PPA2705 |
| L70102 | LIN5006 | * |
| L70103 | LIN20704 | * |
| L70111 | LIN721 | * |
| L70112 | LIN20764 | * |
| L70201 | LIN772 | * |
| L70211 | LIN708 | PPA2706 |
| L70212 | LIN796 | * |
| L70301 | LIN719 | PPA2719 |
| L70302 | LIN5005 | * |
| L70303 | LIN20703 | * |
| L70311 | LIN20763 | * |
| L70401 | LIN725 | PPA2701 |
| L70402 | LIN746 | * |
| L70403 | LIN706 | * |
| L70404 | LIN701 | * |
| L70405 | LIN20706 | * |
| L70406 | LIN5001 | * |
| L70407 | LIN752 | PPA2752 |
| L70408 | LIN20755 | * |
| L70409 | LIN775 | * |
| L70421 | LIN744 | * |
| L70422 | LIN734 | PPA2703 |
| L70423 | LIN20759 | * |
| L70501 | LIN726 | PPA2726 |
| L70502 | LIN742 | * |
| L70503 | LIN756 | PPA2756 |
| L70504 | LIN748 | PPA2748 |

| Refª. Actual | Refª Anterior | Refª. A.Ibérica |
|-----------------|------------------|--------------------|
| L70505 | LIN20711 | * |
| L70506 | LIN20758 | * |
| L70521 | LIN743 | * |
| L70522 | LIN757 | * |
| L70523 | LIN729 | PPA2729 |
| L70524 | LIN20721 | * |
| L70525 | LIN731 | PPA2731 |
| L70526 | LIN730 | PPA2730 |
| L70527 | LIN20722 | * |
| L70528 | LIN20754 | * |
| L70601 | LIN739 | PPA2704 |
| L70602 | LIN20702 | * |
| L70603 | LIN20753 | * |
| L70701 | LIN1371 | PPA2722 |
| L70702 | LIN1303 | PPA2723 |
| L70801 | LIN738 | PPA2707 |
| L70802 | LIN773 | * |
| L70803 | LIN747 | * |
| L70804 | LIN727 | PPA2711 |
| L70805 | LIN732 | PPA2709 |
| L70806 | LIN728 | PPA2710 |
| L70807 | LIN20725 | * |
| L70808 | LIN741 | PPA2741 |
| L70809 | LIN751 | * |
| L70810 | LIN20760 | * |
| L70811 | LIN735 | PPA2708 |
| L70812 | LIN737 | PPA2712 |
| L70813 | LIN20761 | * |
| L70821 | LIN749 | PPA2749 |
| L70822 | LIN745 | PPA2745 |
| L70823 | LIN715 | PPA2715 |
| L70831 | LIN711 | * |
| L70832 | LIN20762 | * |
| L70833 | LIN722 | * |
| L70901 | LIN1066 | PA-1082 |
| L70911 | LIN791 | PA-1094 |

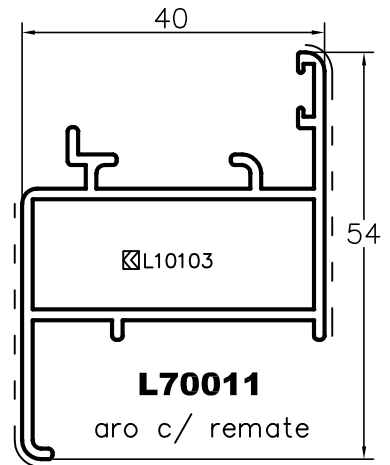
Tabela de Equivalências – L70000

| Ref ^a . Actual | Ref ^a Anterior | Ref ^a . A.Ibérica |
|------------------------------|------------------------------|---------------------------------|
| L70912 | LIN792 | PA-1095 |
| L70921 | LIN793 | PA-1098 |
| L70922 | LIN794 | PA-1111 |
| L70931 | LIN795 | * |
| L70932 | LIN1123 | * |
| L70933 | LIN1065 | * |
| L70934 | LIN1385 | PA-1079 |

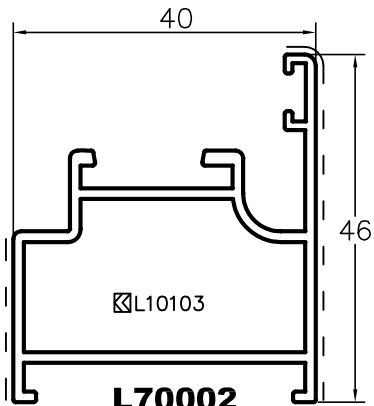
| Ref ^a . Actual | Ref ^a Anterior | Ref ^a . A.Ibérica |
|------------------------------|------------------------------|---------------------------------|
| L70935 | LIN1014 | * |
| L70941 | LIN1031 | PA-1075 |
| L70942 | LIN781 | * |
| L70943 | LIN771 | PA-1100 |
| L70951 | LIN1888 | PPA2788 |
| L70952 | LIN1321 | PPA2721 |



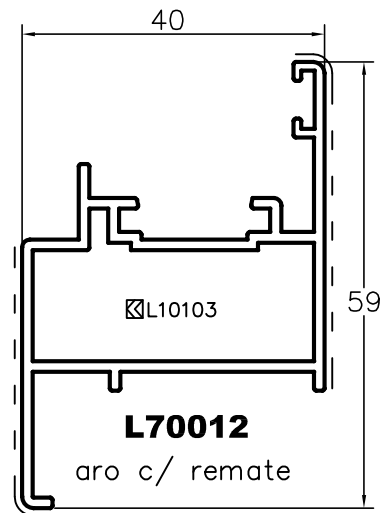
L70001
aro directo



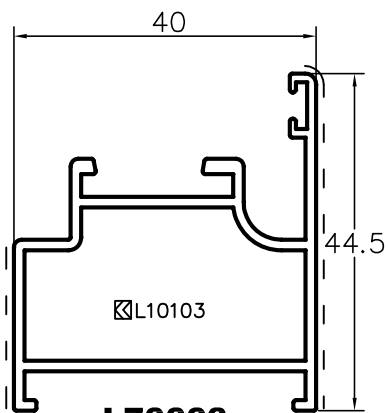
L70011
aro c/ remate



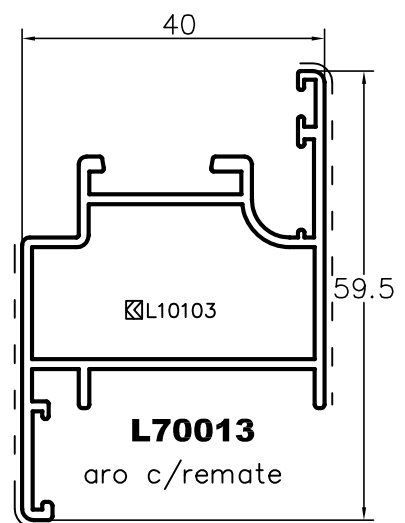
L70002
aro directo



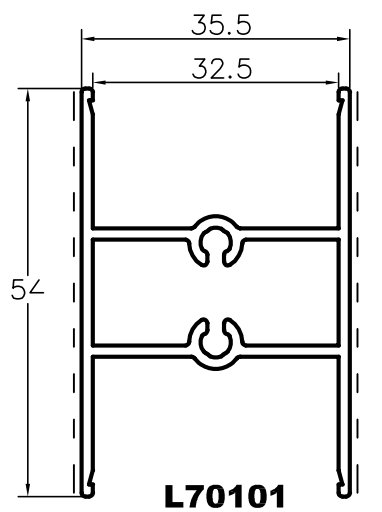
L70012
aro c/ remate



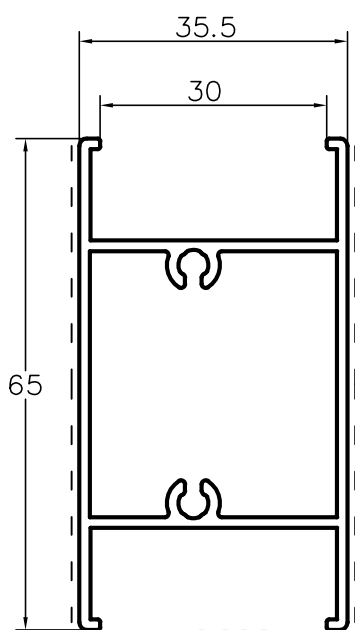
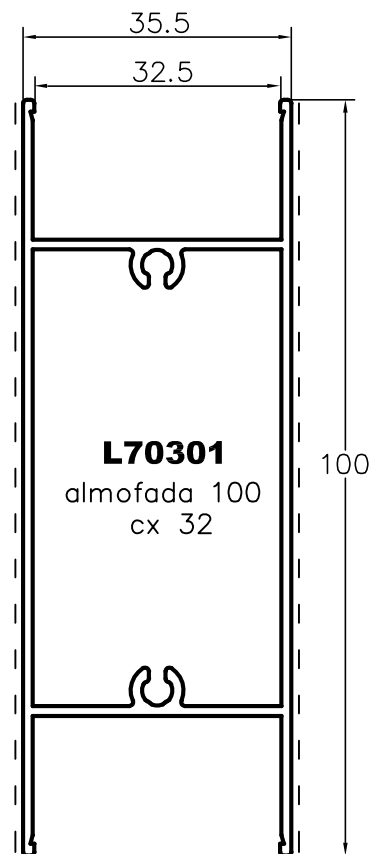
L70003
aro directo



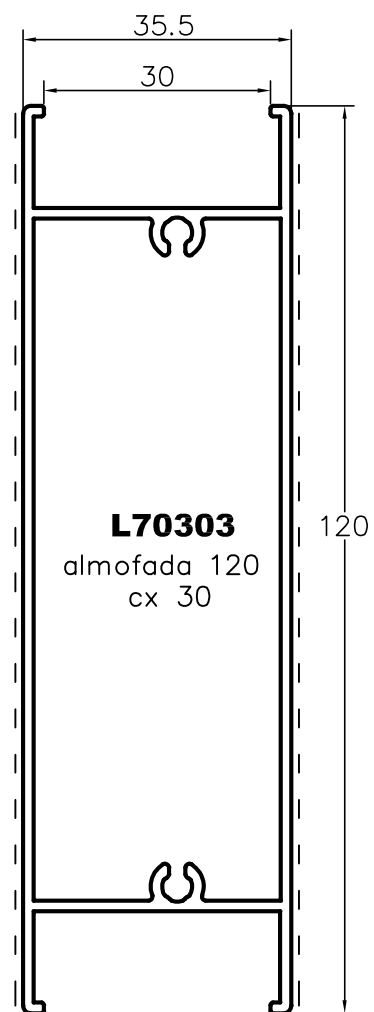
L70013
aro c/remate

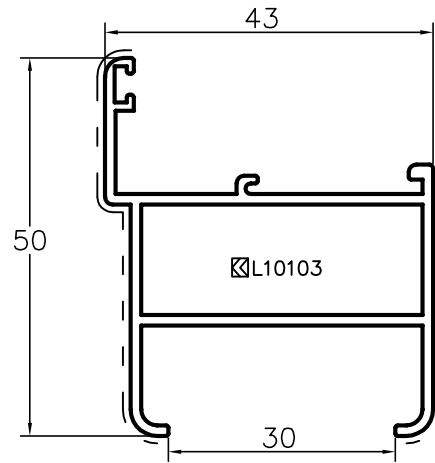


Travessa 54 - cx 32



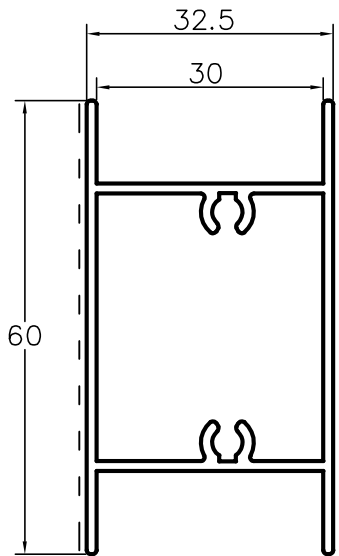
travessa 65
cx 30





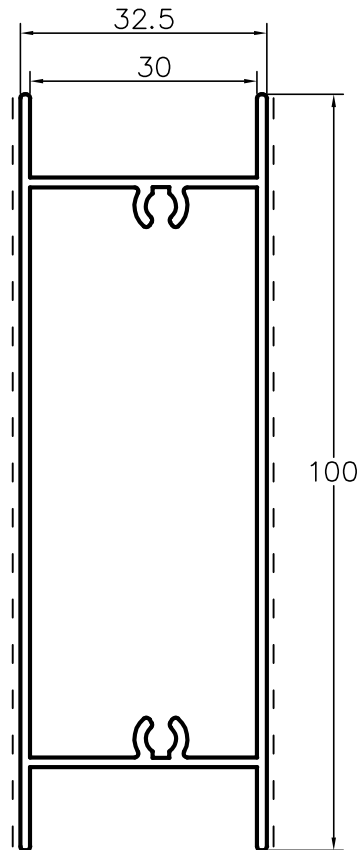
L70406

aro/móvel janela
cx.30



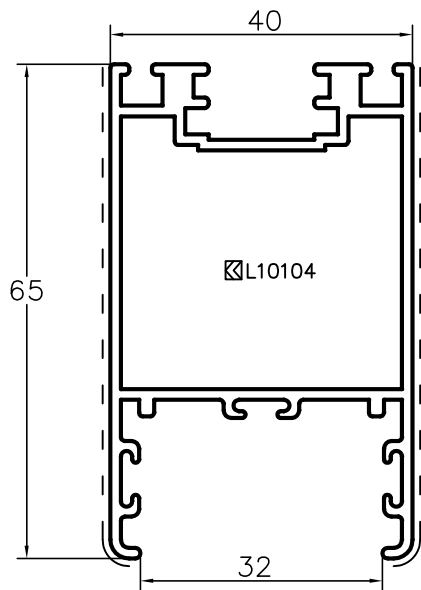
L70102

travessa 60
cx30



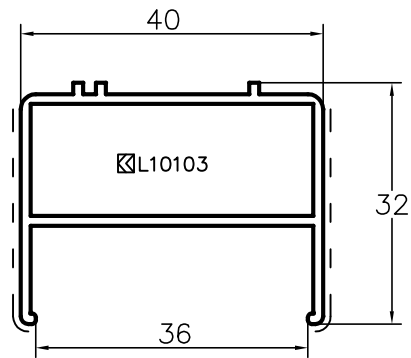
L70302

almofada 100
cx30



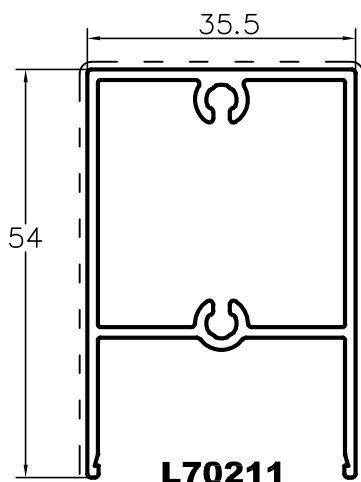
L70201

folha móvel suspensa



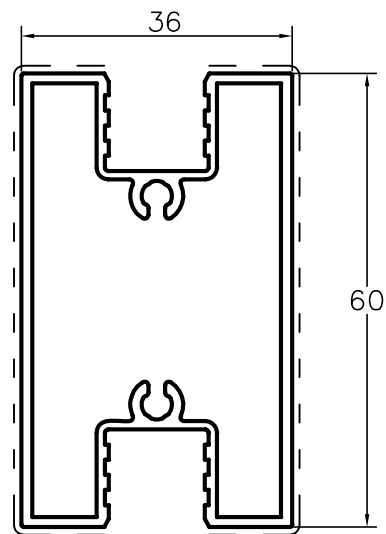
L70212

ligação cx. 36



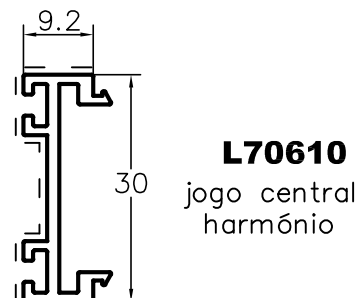
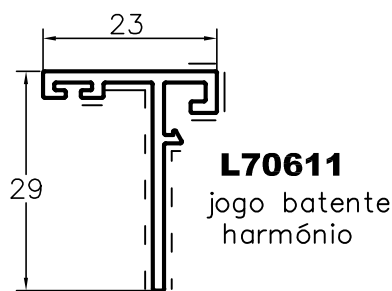
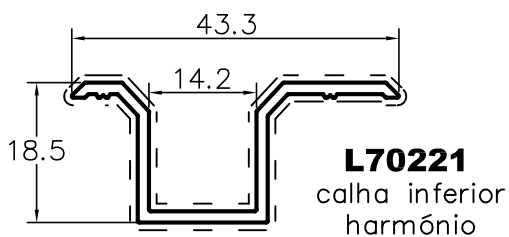
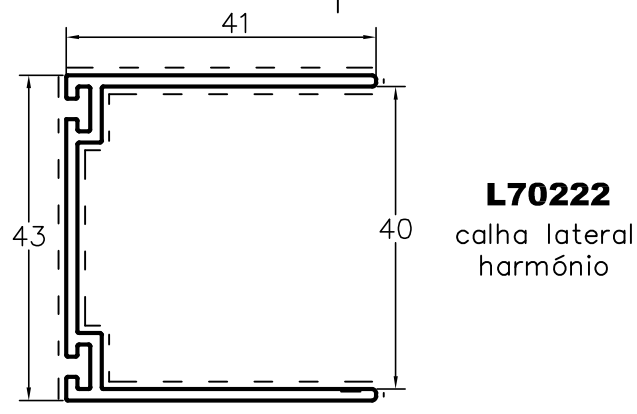
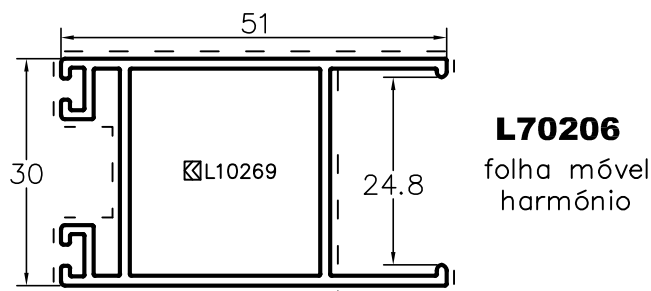
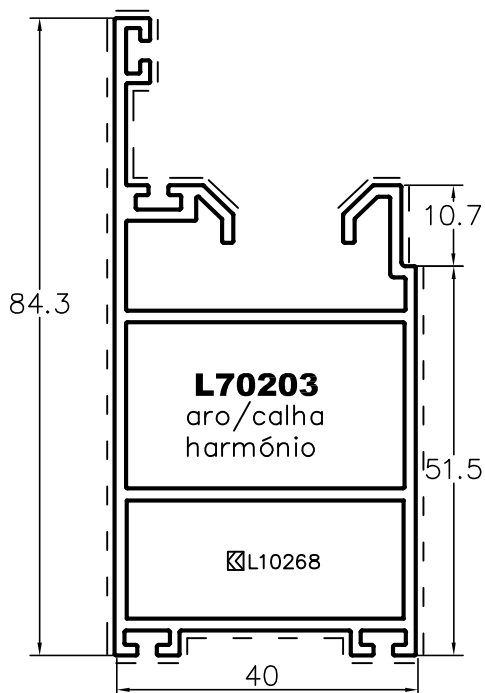
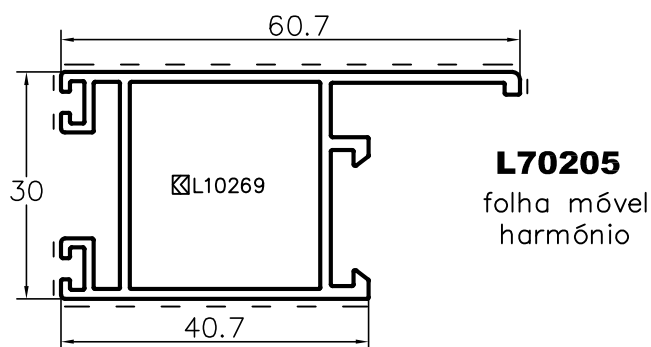
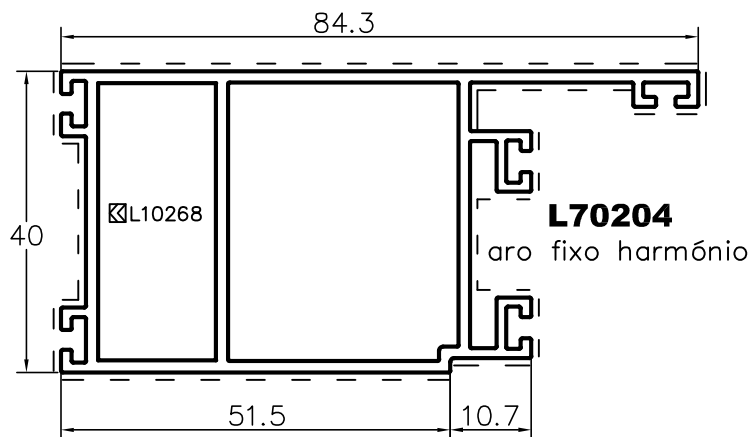
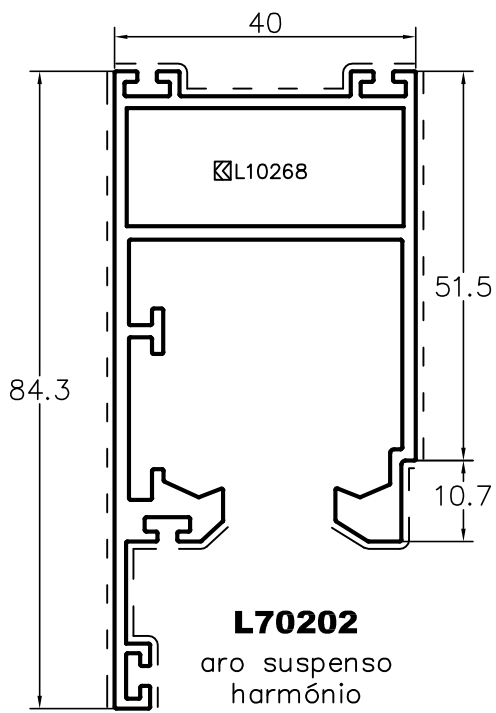
L70211

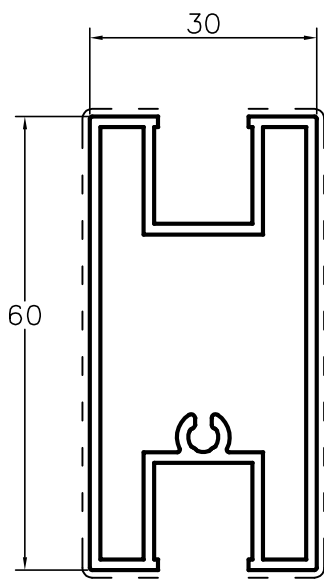
ligação suspensa



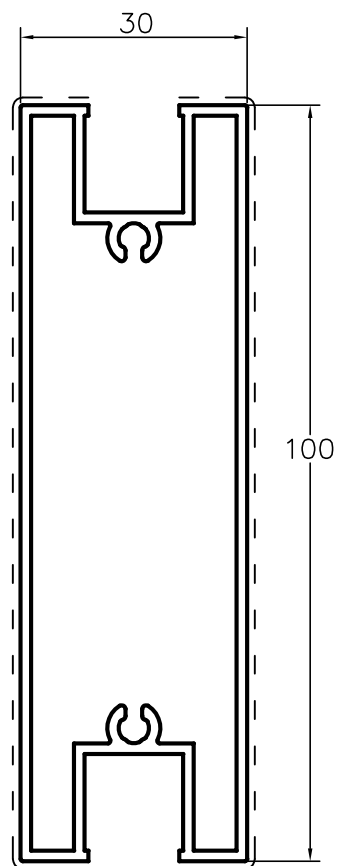
L70111

travessa redutora
60/35

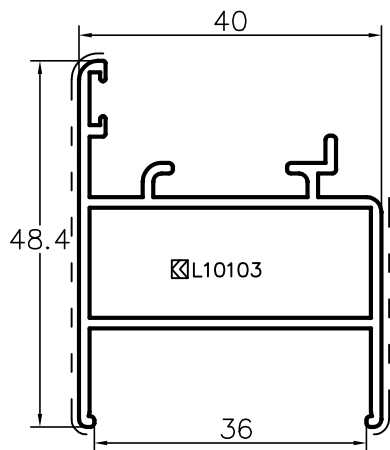




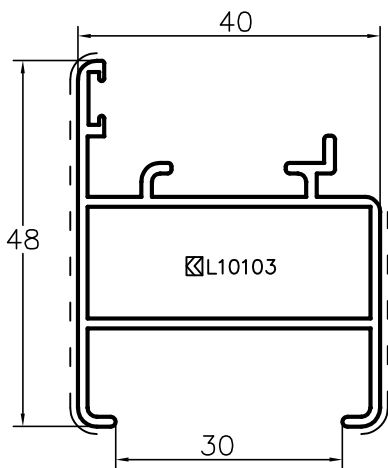
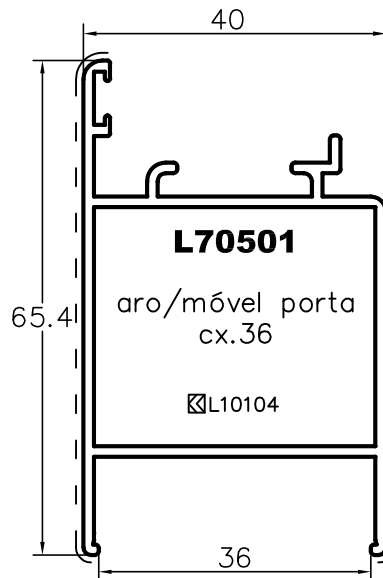
L70112
travessa redutora
60/30



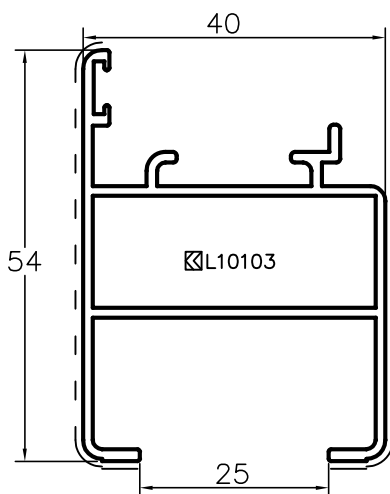
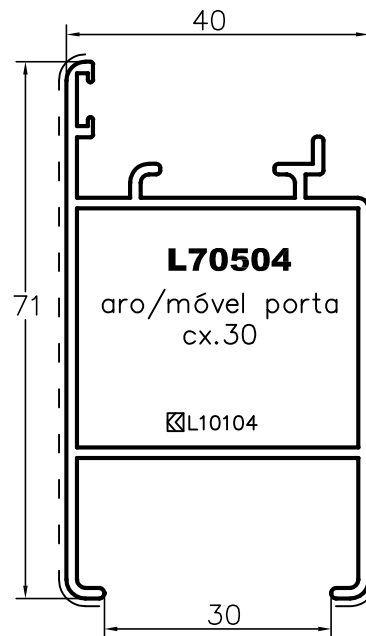
L70311
almofada redutora
100/30



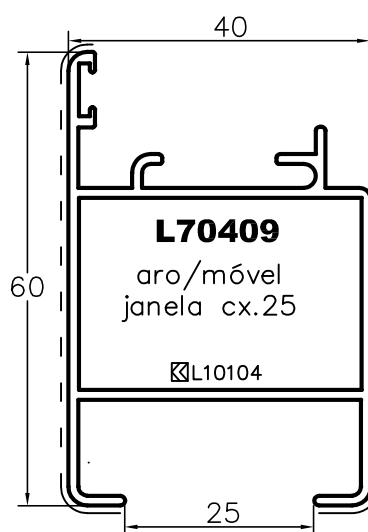
L70401
aro/móvel janela cx.36

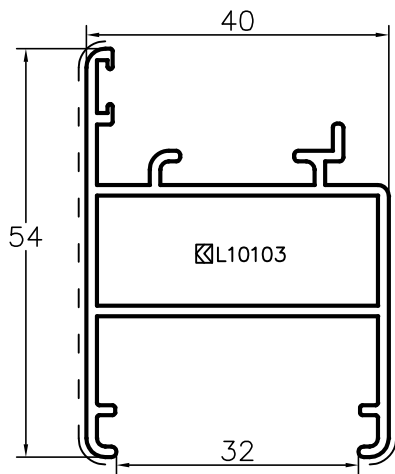


L70404
aro/móvel janela cx.30

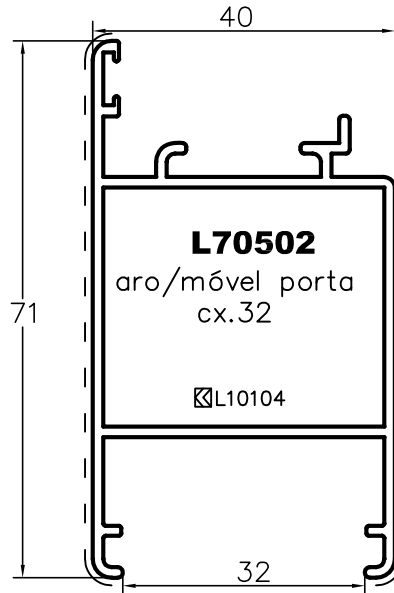


L70407
aro/móvel janela cx.25

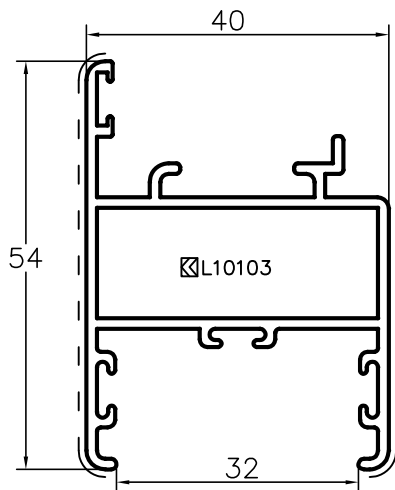




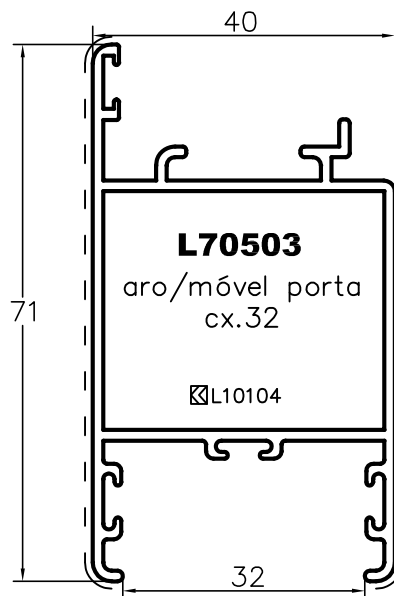
L70402
 aro/móvel
 janela cx.30



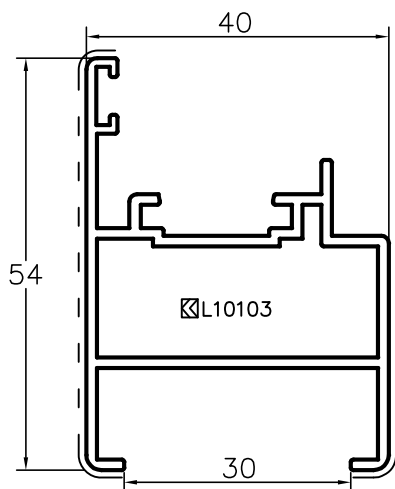
L70502
 aro/móvel porta
 cx.32



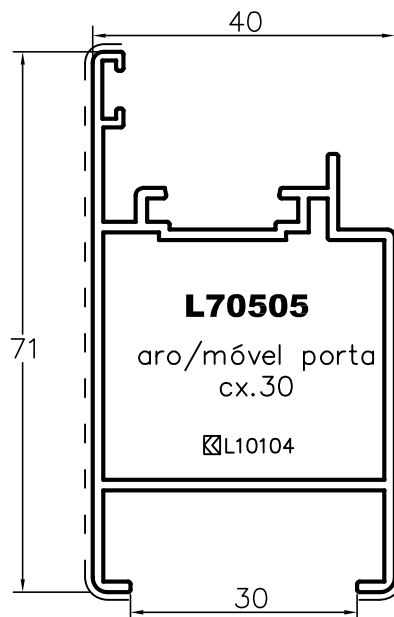
L70403
 aro/móvel
 janela cx.32



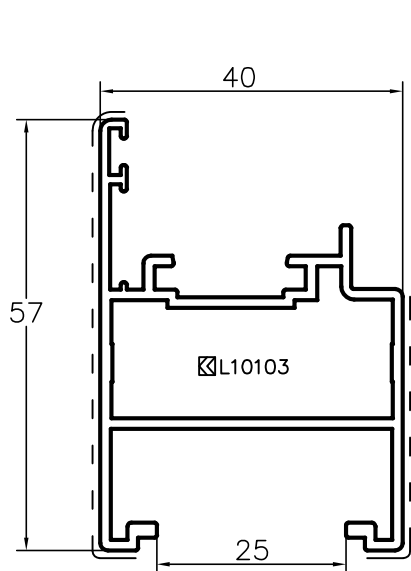
L70503
 aro/móvel porta
 cx.32



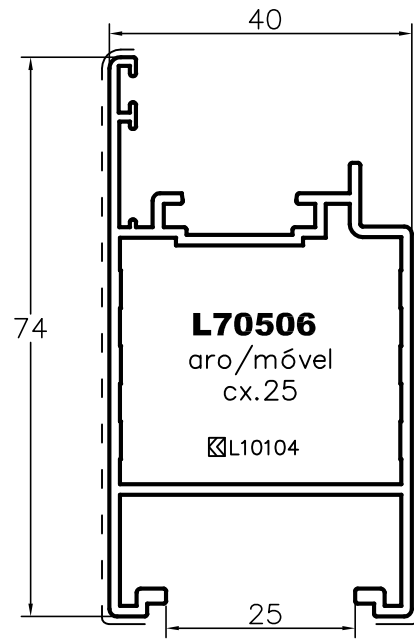
L70405
 aro/móvel
 janela cx.30



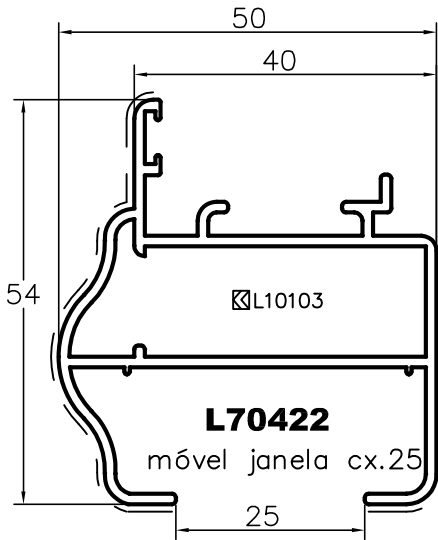
L70505
 aro/móvel porta
 cx.30



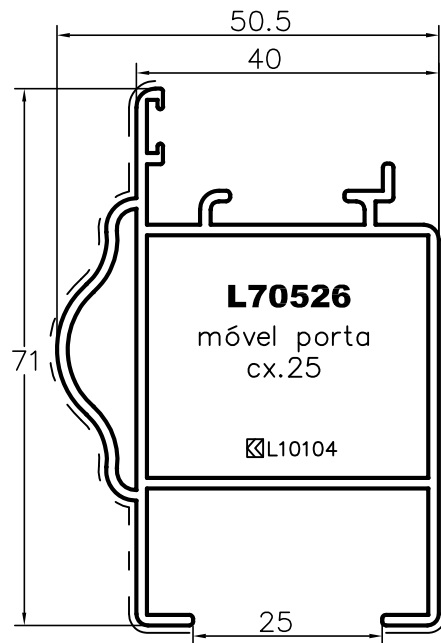
L70408
aro/móvel janela
cx.25



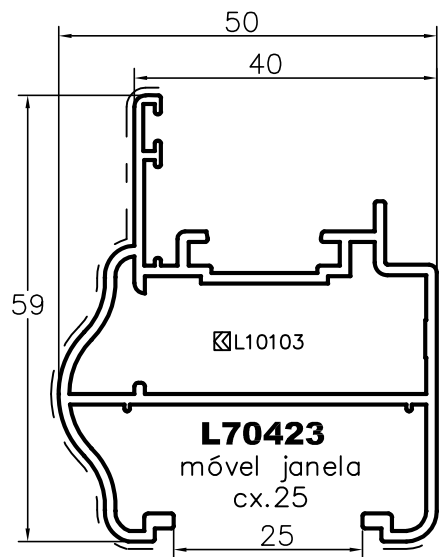
L70506
aro/móvel
cx.25



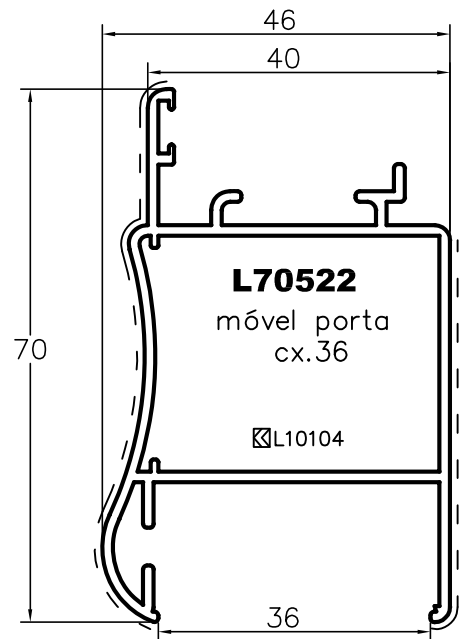
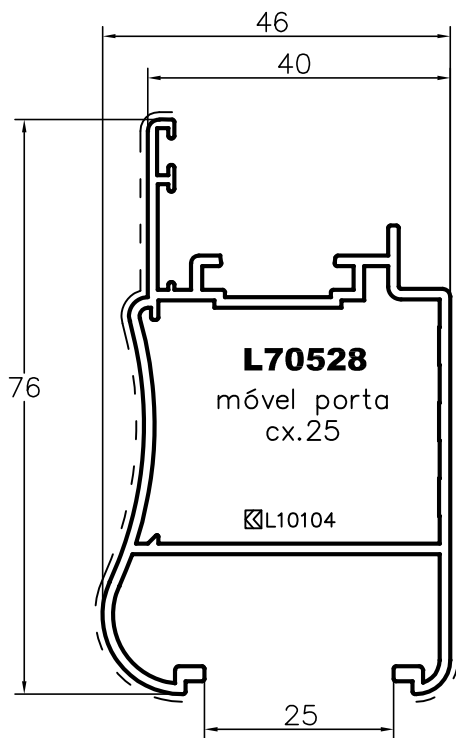
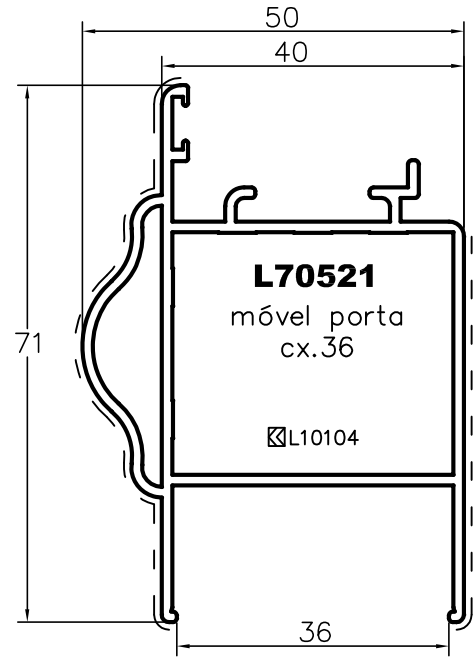
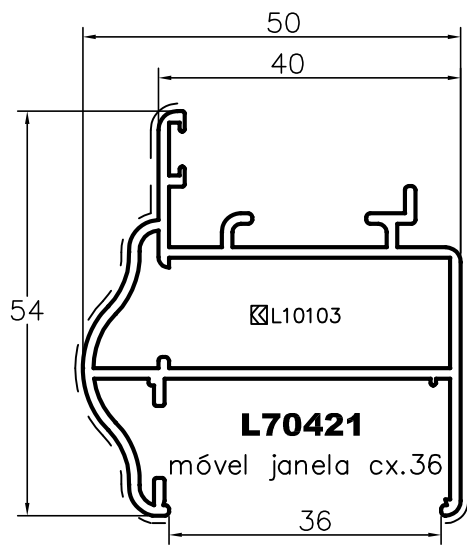
L70422
móvel janela cx.25

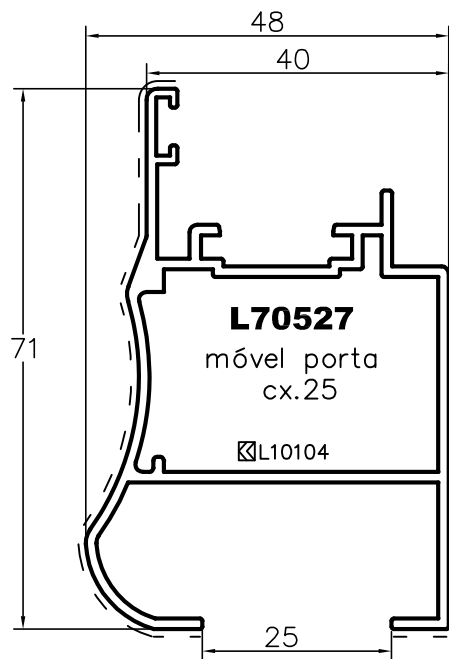
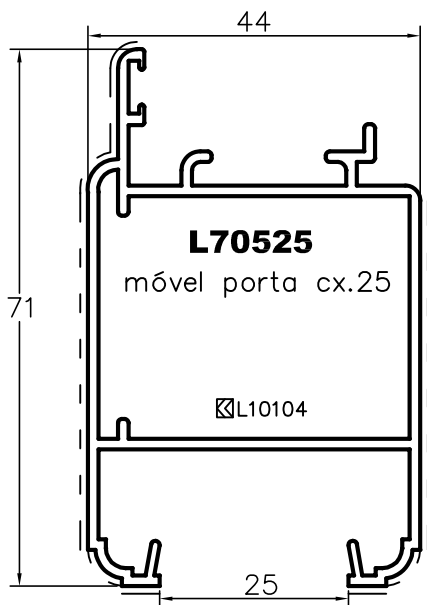
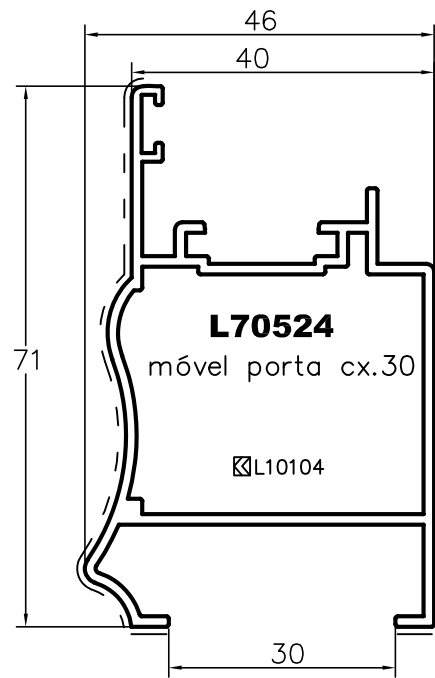
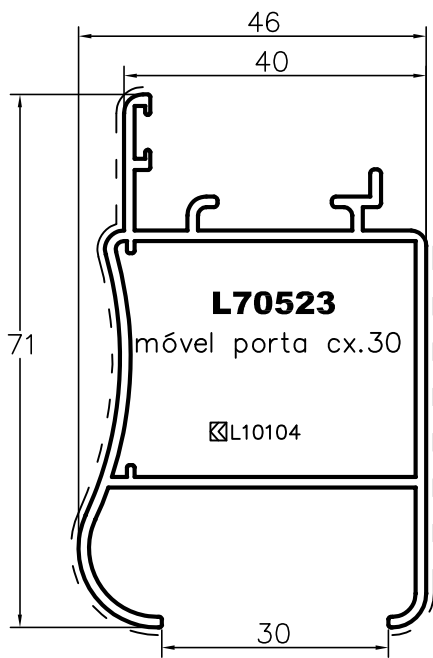


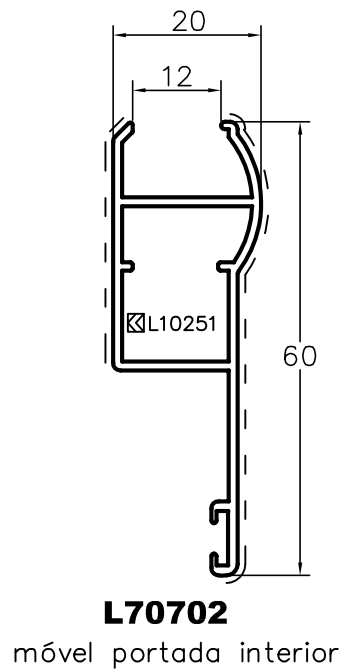
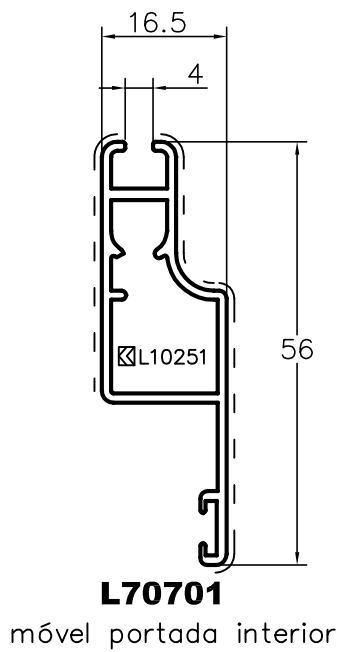
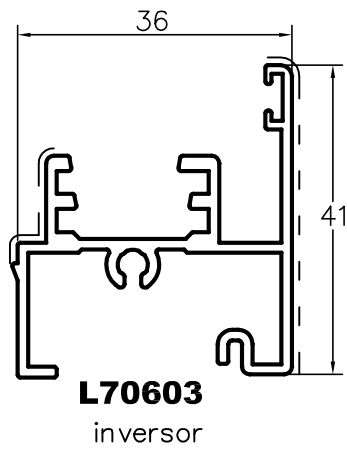
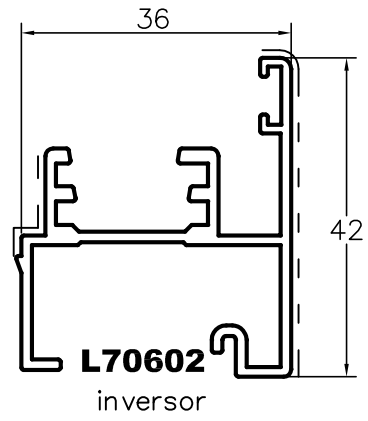
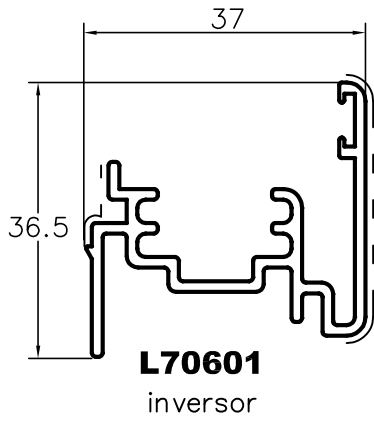
L70526
móvel porta
cx.25

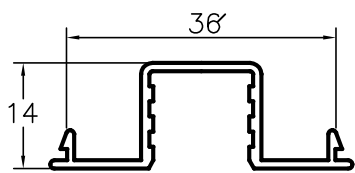


L70423
móvel janela
cx.25



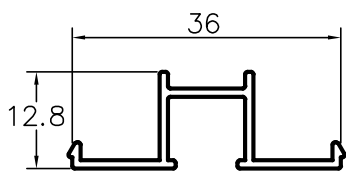






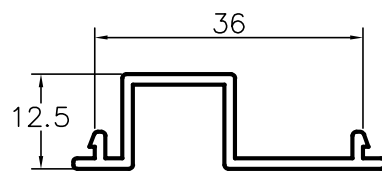
L70801

reductor centrado cx36



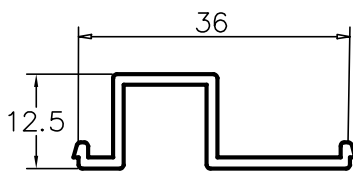
L70802

reductor p/ acess. cx36



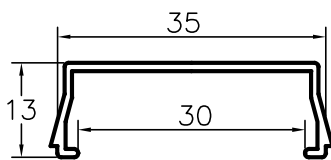
L70803

reductor descentrado cx36



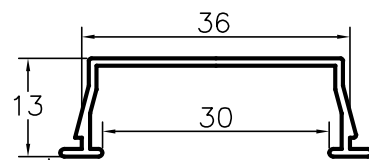
L70804

reductor descentrado cx36



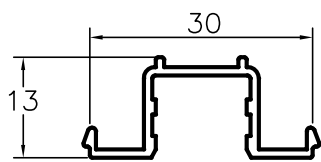
L70821

reductor cx36 p/ cx30



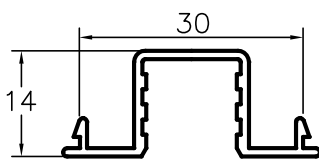
L70822

reductor cx36 p/ cx30



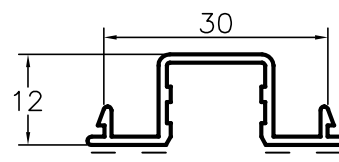
L70807

reductor centrado cx30



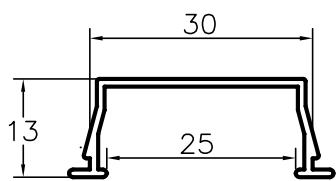
L70808

reductor centrado cx30



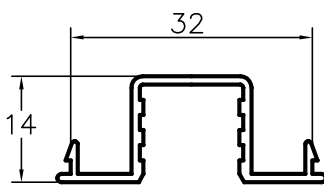
L70809

reductor centrado cx30



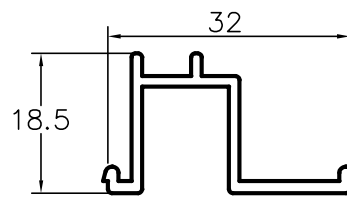
L70823

reductor cx30 p/ cx25



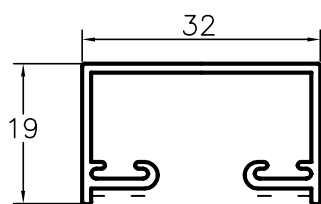
L70805

reductor centrado cx32



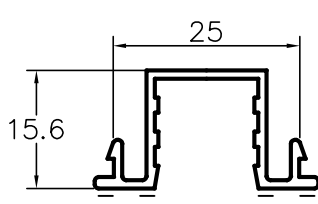
L70806

reductor descentrado cx32



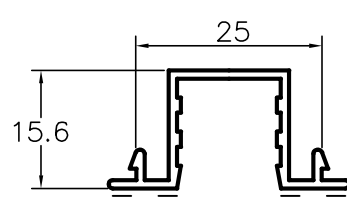
L70831

remate cx32



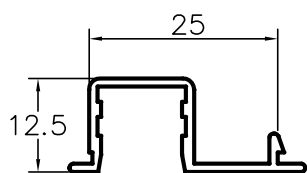
L70810

reductor centrado cx25



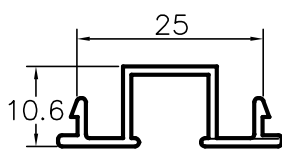
L70811

reductor centrado cx25



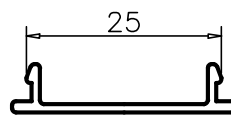
L70812

reductor descentrado cx25



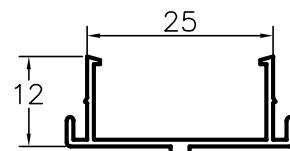
L70813

reductor p/acessório cx.25



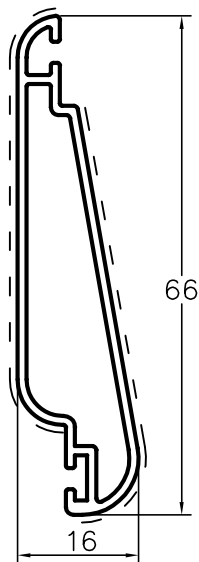
L70832

remate cx25

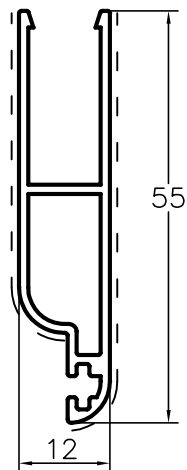


L70833

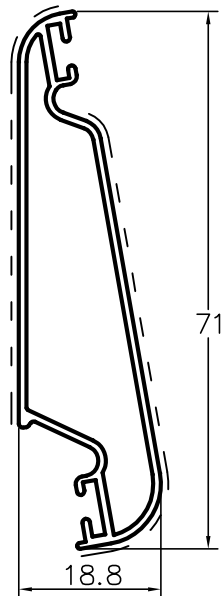
porta lâminas cx25



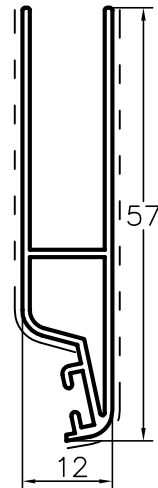
L70911
lâmina móvel 66



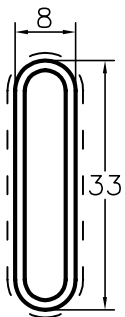
L70912
terminal
lâmina 66



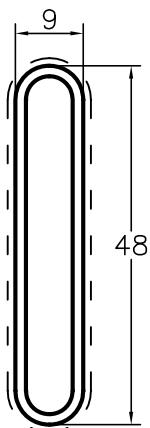
L70921
lâmina móvel 71



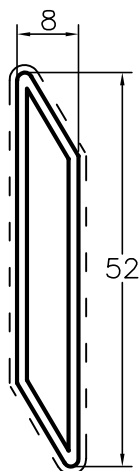
L70922
terminal
lâmina 71



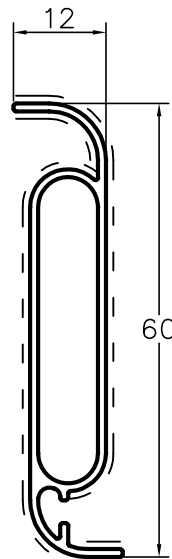
L70932
lâmina
c/ acess.33



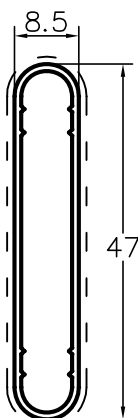
L70933
lâmina
c/ acess.47



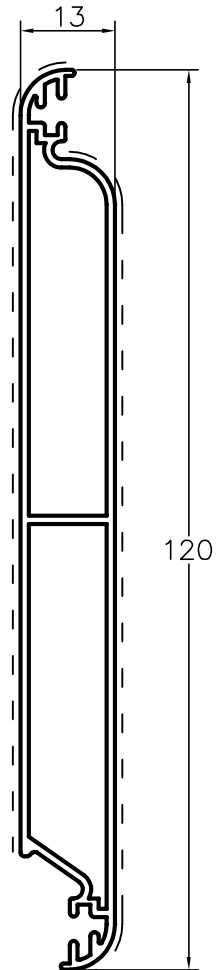
L70934
lâmina
c. acess.52



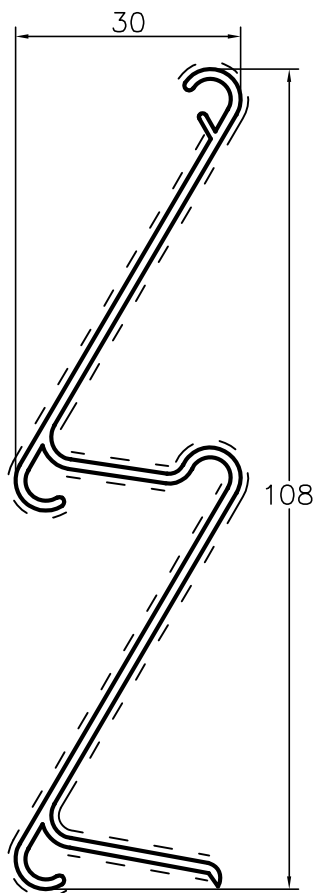
L70901
lâmina móvel 60



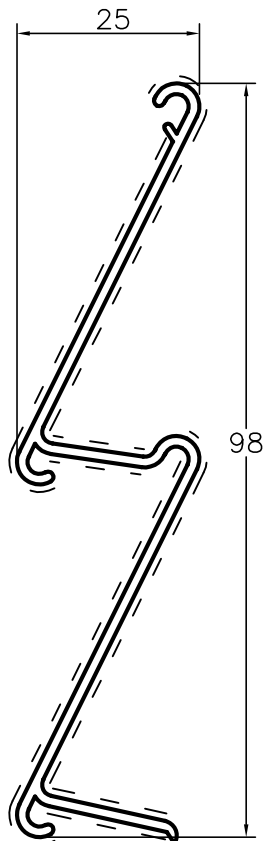
L70936
lâmina
c/ acess.47



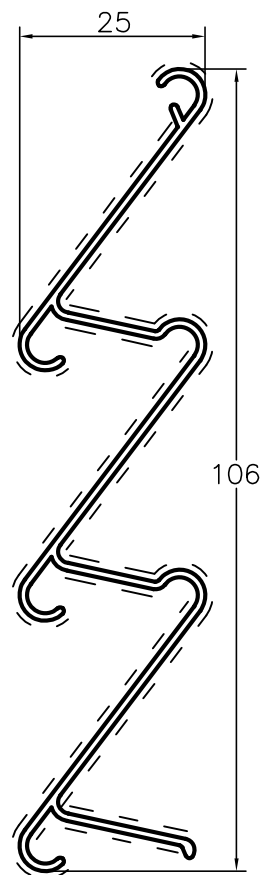
L70931
lâmina móvel 120



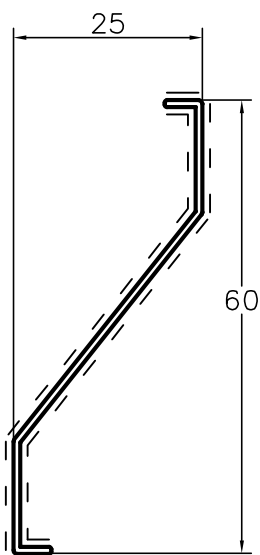
L70941
lâmina c/s
rasgo cx.30



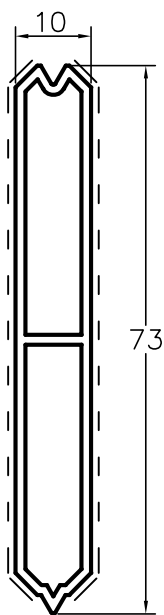
L70942
lâmina c/s
rasgo cx.25



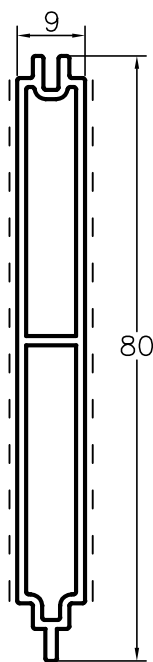
L70943
lâmina c/s
rasgo cx.25



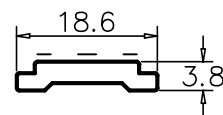
L70935
lâmina fixa 60



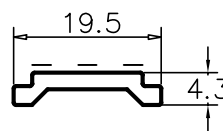
L70952
régua portada
interior



L70951
régua portada
interior



L50802
vareta cremone



L50803
vareta cremone

aluminiosiberica.pai.pt



ALUMÍNIOS IBÉRICA, S.A.

**Sede e Fábrica: Rua do Parque Industrial, nº 126
4720-5 Lago Amares**

Telefs. 253 310 250 — 253 310 251 Fax 253 311 830

Email: aluminiosiberica@mail.telepac.pt

Filiais:

**Rua da Mina, 562 - 4405-234 Canelas - V.N.Gala
Telefs: 227 929 539 Fax 227 629 514
Zona Industrial de Constantim, Lote 53
5000-082 Constantim - Vila Real
Telefs: 259 331 778 Fax 259 338 552**



ALUMÍNIOS DE VISEU, L.D.A.

**Armazém: Est. do Campo de Aviação - CAMPO
3510-824 VISEU
Telefs. 232 459 138—232 459 741
Fax 232 450 140
E-mail: geral@alviz.pt**



PALA - MIGUEL & REIS, LDA.

Ilhavo

**Sede: Zona Industrial da Mota, Rua 7 lote 21—A
Gafanha da Encarnação — Apartado 523**

3834-909 Ilhavo

Telefs: 234 329 120 — Fax: 234 329 121

E-mail: pala.aluminio@sapo.pt

Leiria

Armazéns: Canhestro—Pousas 2410-235 LEIRIA

Telefs: 244 801 593 Fax 244 855 702

E-mail: pala.leiria@sapo.pt

Algarve

Zona Industrial de Vilamoura

Lote 28—Apartado 841 , 8126-910 Quarteira

Telefs: 289 322 748—Fax 289 301 928

E-mail: pala.loule@sapo.pt



ANGULAR - Alumínios, Lda

Armazém: Av. Almirante Gago Coutinho

Portela de Sintra—Apartado 212

2711-901 SINTRA

Telefs. 219 244 074—219 244 101

Fax 219 241 015