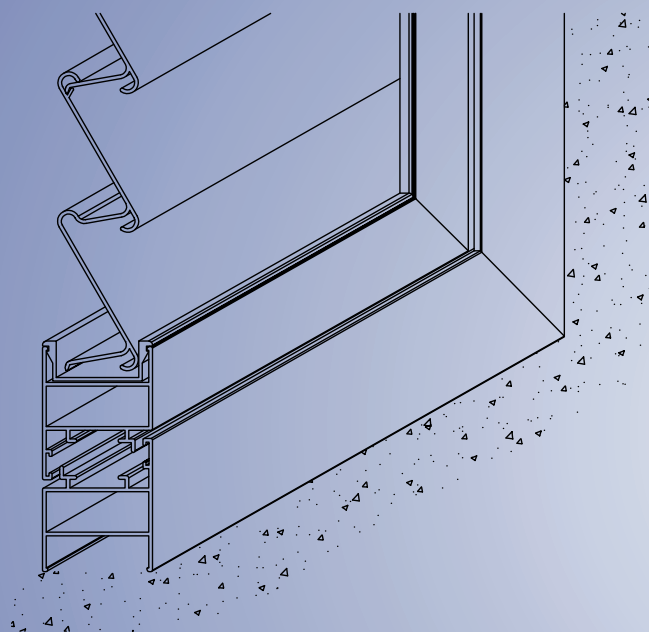


TPA



SÈRIE PARA PORTADAS



Aluminios Iberica, Lda

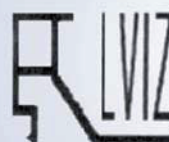


PALA - MIGUEL & REIS, LDA.



EXEMPLO CONCRETO

Painéis Sandwich - Perfis - Chapas - Remates - Acessórios



ALUMÍNIOS DE VISEU, LDA.


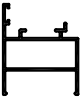
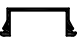
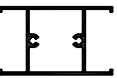

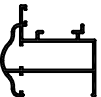
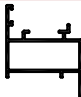
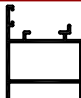
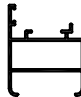
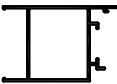

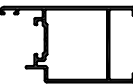



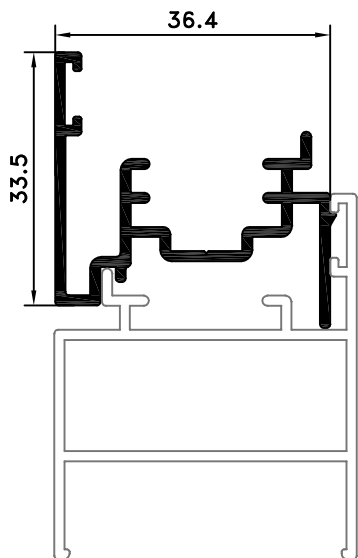
ANGULAR - Alumínios, Lda.

Catálogo TPA

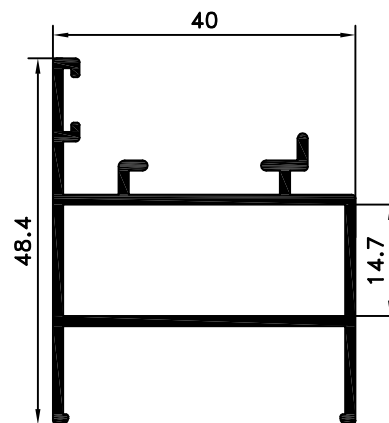


LISTA DE PERFIS

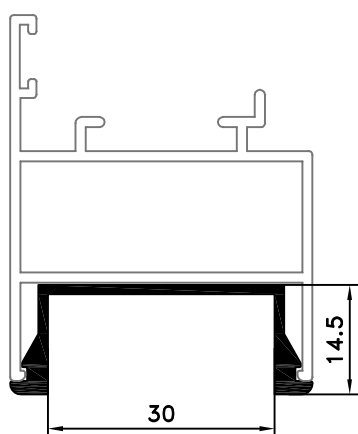
Perfil	Ref.	Designação	P. Teórico (kg/m)	Área Trat. / Poli. (m / m)	Mom. Ix / Iy (cm4)
	TPA 10	INVERSOR	0.53	0.28 / 0.03	1.1 / 3.5
	TPA 11	ARO PEQUENO	0.69	0.25 / 0.08	2.9 / 5.9
	TPA 12	REDUTOR PARA TS320	0.29	0.13 / 0.0	0.3 / 2.0
	TPA 13	TRAVESSA	0.78	0.26 / 0.12	7.4 / 5.4
	TPA 14	REDUTOR PARA TS2097	0.25	0.14 / 0.03	0.2 / 1.0
	TPA 15	ARO RÚSTICO	0.81	0.28 / 0.09	3.8 / 8.2
	TPA 16	ARO FIXO	0.68	0.25 / 0.08	2.3 / 6.6
	TPA 20	ARO MOVEL	0.74	0.27 / 0.09	4.4 / 6.8
	TPA 21	ARO MOVEL	0.70	0.26 / 0.08	3.1 / 6.0
	TPA 22	ARO PARA PORTAS	0.81	0.29 / 0.11	6.5 / 9.5
	TPA 23	TRAVESSA	1.06	0.34 / 0.20	36.1 / 8.4
	TPA 24	ARO ALTO	0.94	0.31 / 0.15	7.7 / 13.1
	TPA 90	DOBRADIÇA	1.48	0.28 / 0.0	1.6 / 27.5



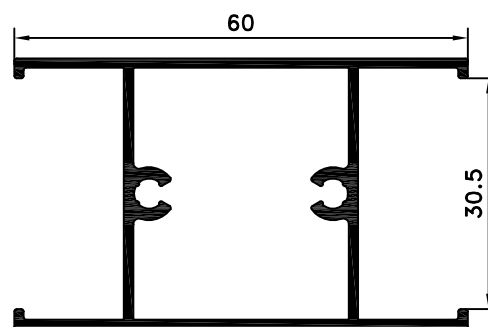
Perfil	P. Teórico	Área Trat./Poli.
TPA 10	0.53 kg/m	280/30 m/m



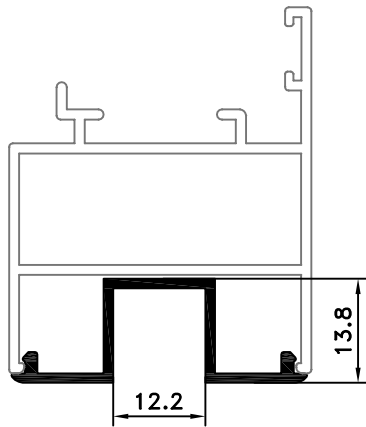
Perfil	P. Teórico	Área Trat./Poli.
TPA 11	0.69 kg/m	250/80 m/m



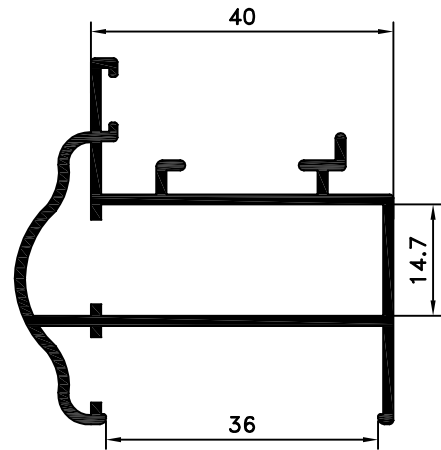
Perfil	P. Teórico	Área Trat./Poli.
TPA 12	0.29 kg/m	130/0 m/m



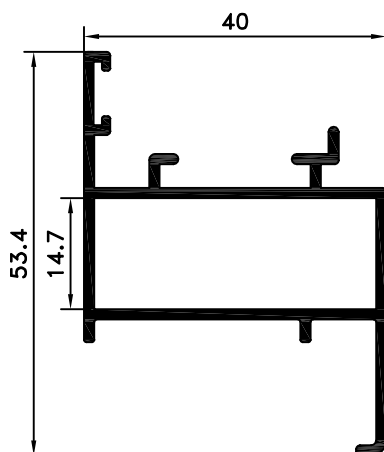
Perfil	P. Teórico	Área Trat./Poli.
TPA 13	0.78 kg/m	260/120 m/m



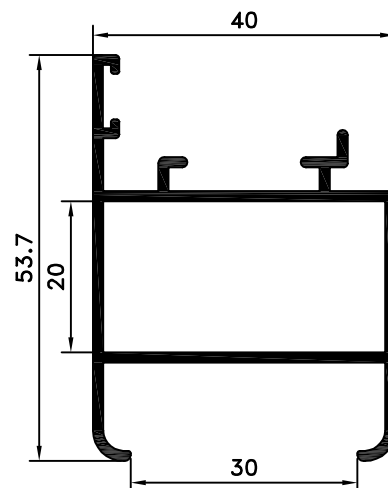
Perfil	P. Teórico	Área Trat./Poli.
TPA 14	0.25 kg/m	140/30 m/m



Perfil	P. Teórico	Área Trat./Poli.
TPA 15	0.81 kg/m	280/90 m/m



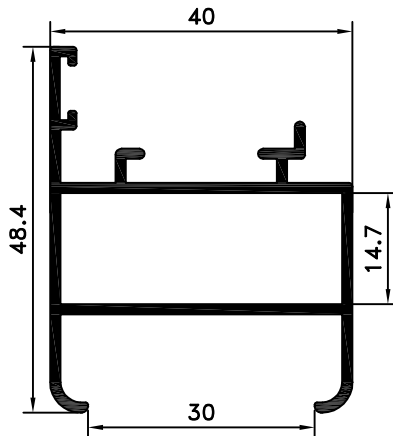
Perfil	P. Teórico	Área Trat./Poli.
TPA 16	0.68 kg/m	250/80 m/m



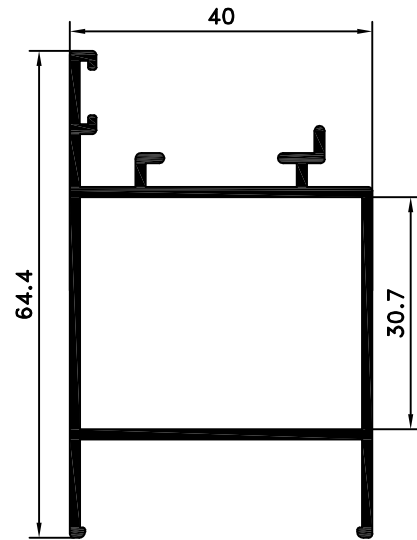
Perfil	P. Teórico	Área Trat./Poli.
TPA 20	0.74 kg/m	270/90 m/m

TPA

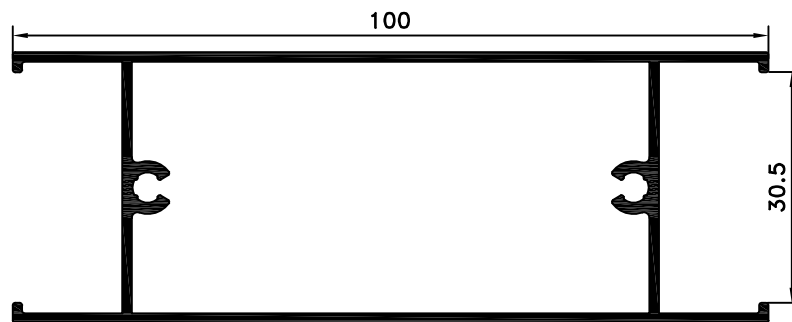
Série para Portadas



Perfil	P. Teórico	Área Trat./Poli.
TPA 21	0.70 kg/m	260/80 m/m



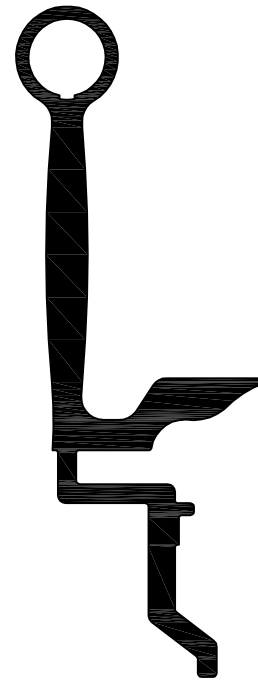
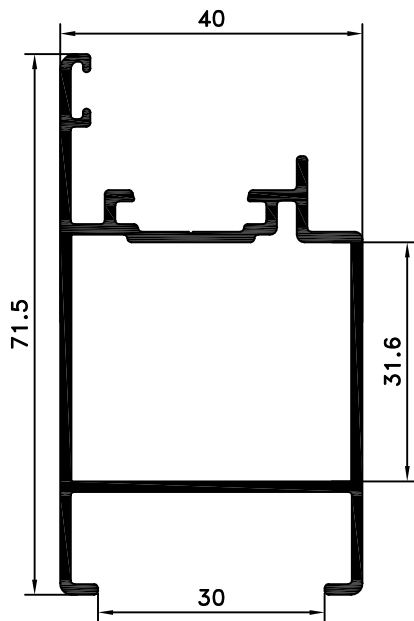
Perfil	P. Teórico	Área Trat./Poli.
TPA 22	0.81 kg/m	290/110 m/m



Perfil	P. Teórico	Área Trat./Poli.
TPA 23	1.06 kg/m	340/200 m/m

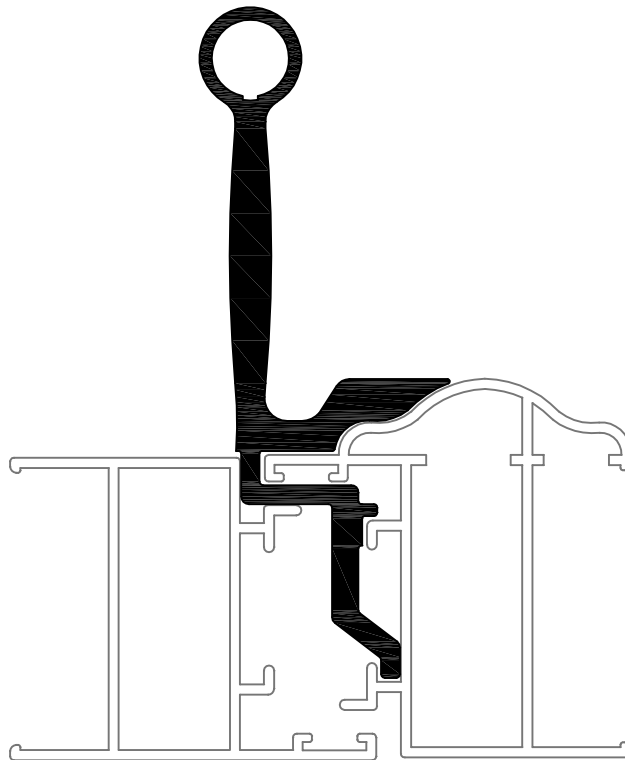
TPA

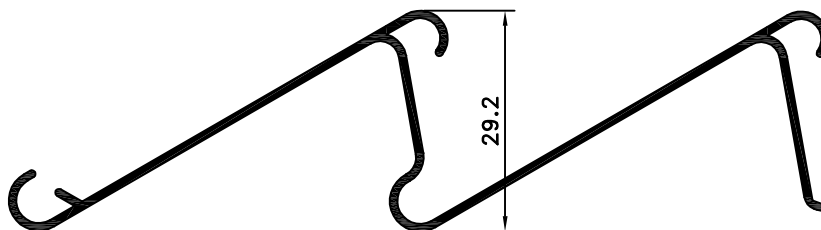
Série para Portadas



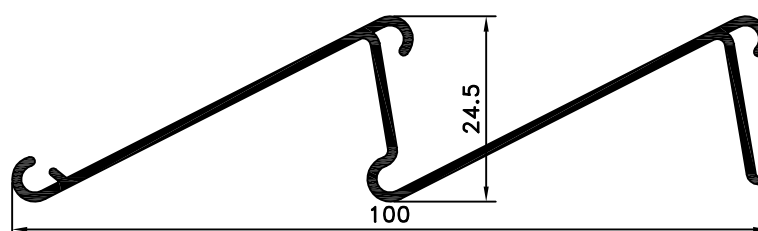
Perfil	P. Teórico	Área Trat./Poli.
TPA 24	0.94 kg/m	310/150 m/m

Perfil	P. Teórico	Área Trat./Poli.
TPA 90	1.48 kg/m	280/0 m/m

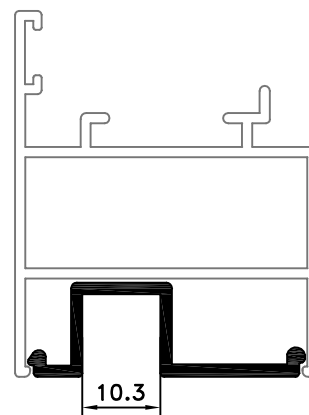
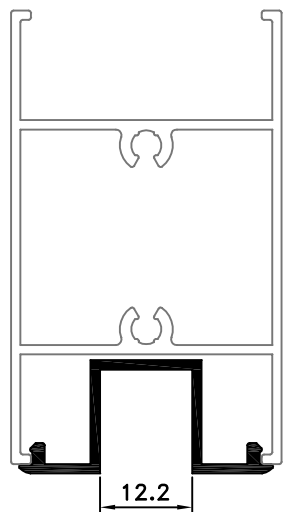




Perfil	P. Teórico	Área Trat./Poli.
TS 320/L	0.77 kg/m	400/400 m/m

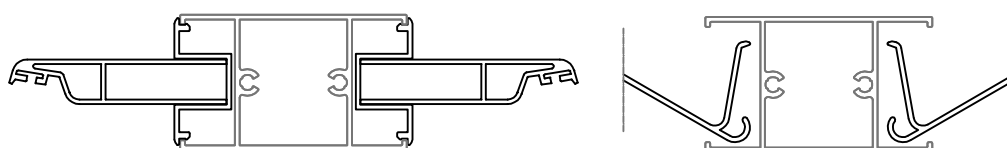
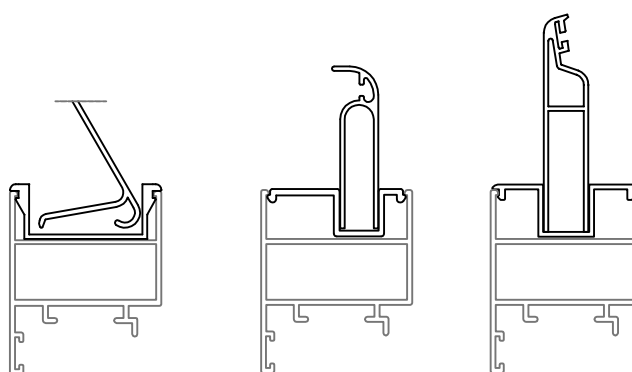


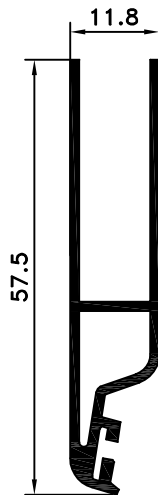
Perfil	P. Teórico	Área Trat./Poli.
TS 319	0.58 kg/m	350/350 m/m



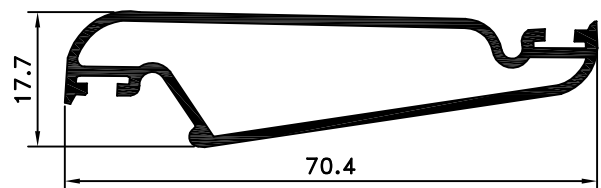
Perfil	P. Teórico	Área Trat./Poli.
TA 1082	0.24 kg/m	140/20 m/m

Perfil	P. Teórico	Área Trat./Poli.
TA 1086	0.23 kg/m	130/30 m/m

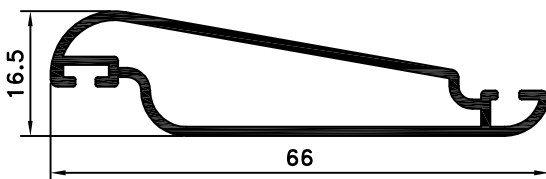




Perfil	P. Teórico	Área Trat./Poli.
TS 2098	0.47 kg/m	220/100 m/m

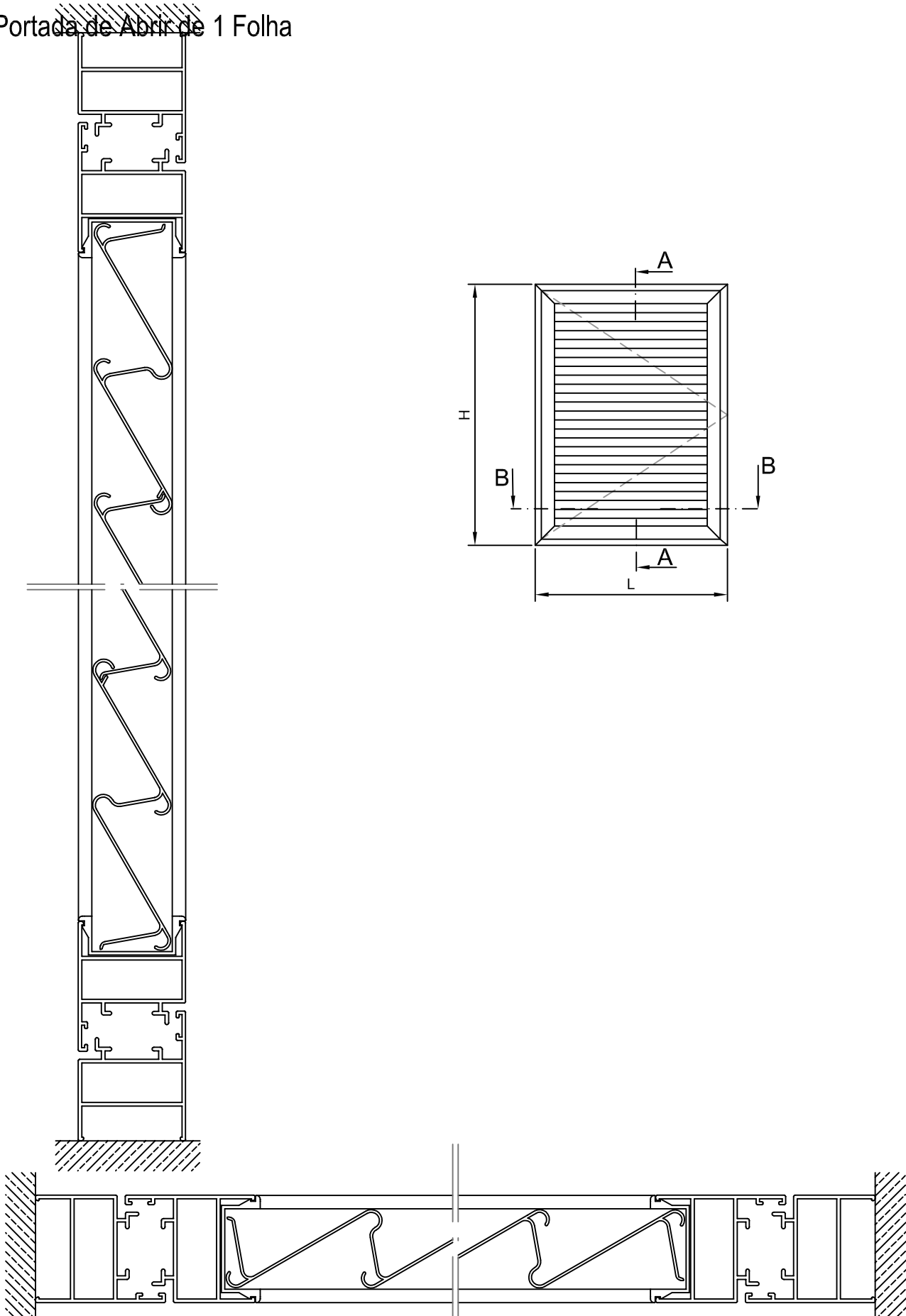


Perfil	P. Teórico	Área Trat./Poli.
TS 2097	0.61 kg/m	190/150 m/m

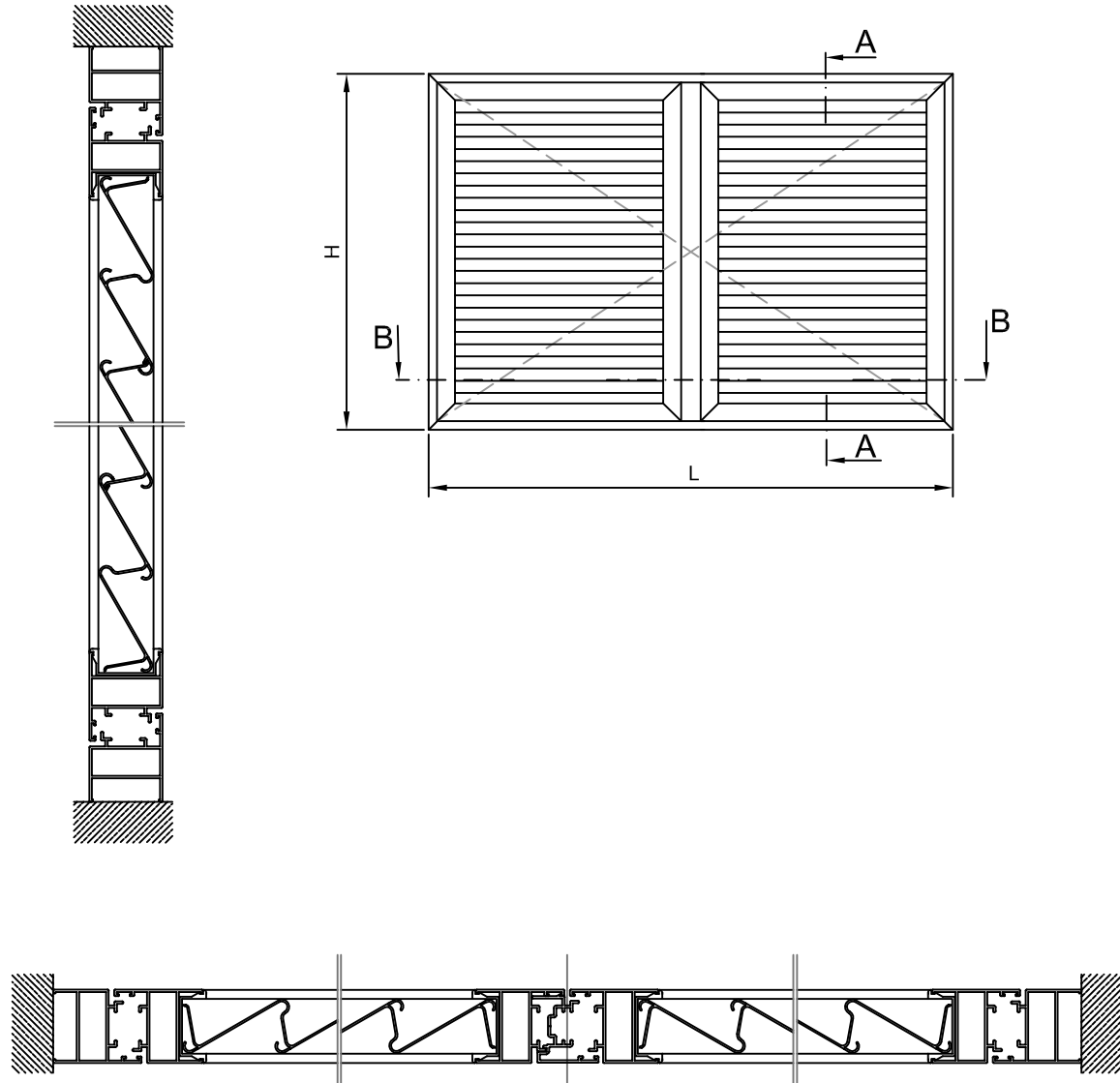


Perfil	P. Teórico	Área Trat./Poli.
TS 1097	0.52 kg/m	180/150 m/m

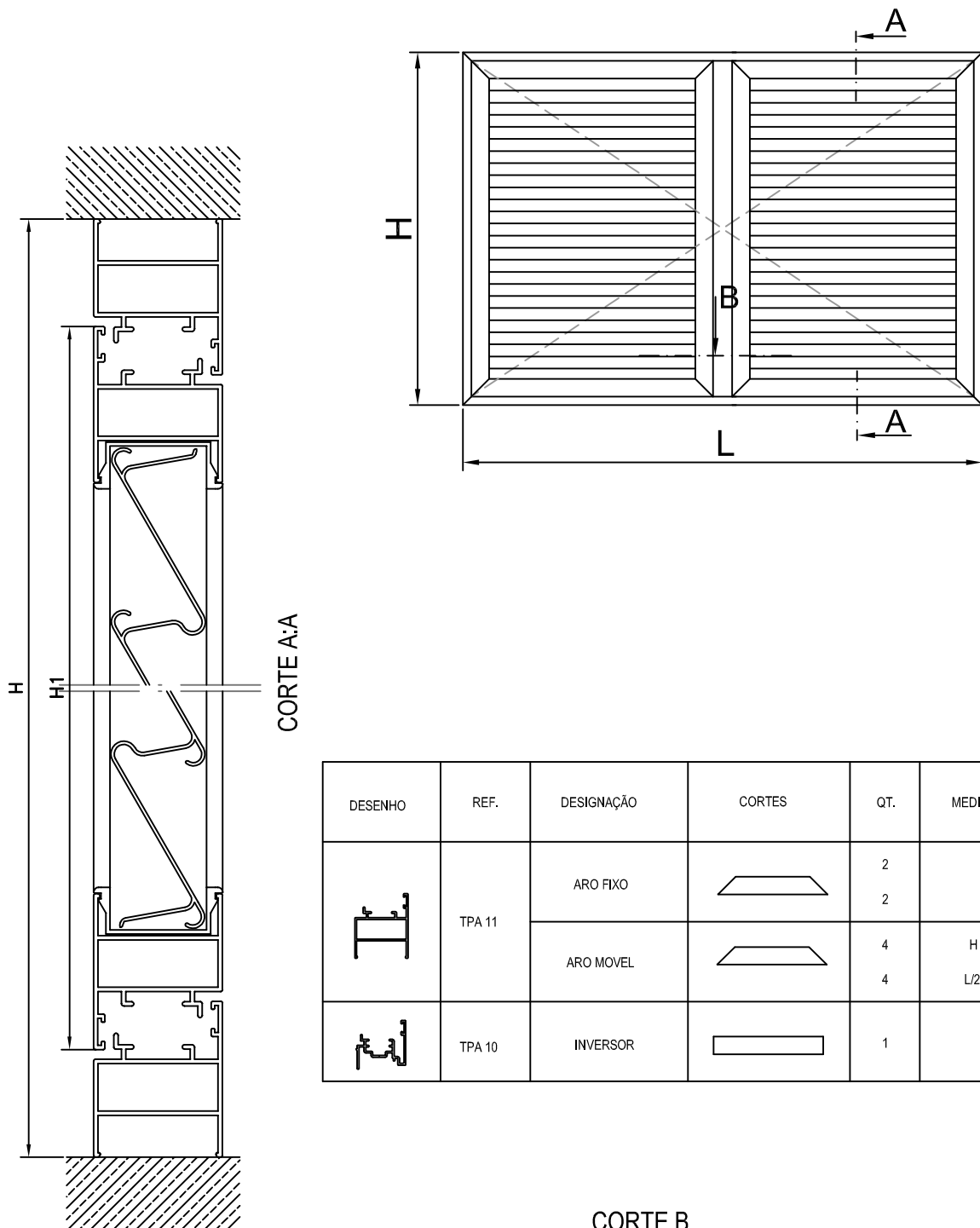
Portada de Abrir de 1 Folha



Portada de Abrir de 2 Folhas

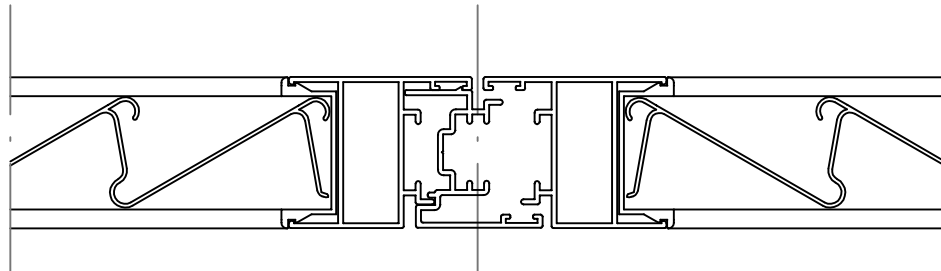


MEDIDAS DE CORTE



DESENHO	REF.	DESIGNAÇÃO	CORTES	QT.	MEDIDA	
	TPA 11	ARO FIXO		2	L	
				2	H	
			ARO MOVEL		4	H - 67
					4	L/2 - 35
	TPA 10	INVERSOR		1	H	

CORTE B



As medidas apresentadas são meramente indicativas devendo ser confirmadas após os primeiros cortes

aluminiosiberica.pai.pt



Aluminios Iberica, Lda

Sede e Fábrica: Rua parque Industrial, Nº 126
4720-536 Lago Amares
Telef. 253 310 250 / 253 310 251 Fax. 253 311 830
Email: geral@aluminiosiberica.pt

Filiais:

Vila Real Lugar de Couços – EN 115
5000-122 Justes – Vila Real
Telef. 259 331 778 / Fax. 259 928 092
Email: vreal@aluminiosiberica.pt



EXEMPLO CONCRETO
Painéis Sandwich - Perfis - Chapas - Remates - Acessórios

Vila Nova de Gaia (Exemplo Concreto, LDA)
Rua Nova de São Caetano, nº3
4405-819 Vilar do Paraíso
Telef. 227 629 539
Email: gaia@exemploconcreto.com



ALUMÍNIOS DE VISEU, LDA.

Armazém: Est. Do Campo de Aviação
3510-824 Campo – Viseu
Telef. 232 459 138 / 232 459 741
Fax. 232 450 140
Email: geral@alviz.pt



PALA - MIGUEL & REIS, LDA.

Armazém: Zona Industrial de Vilamoura
Lote 28 - Apartado 841
8126 -910 Quarteira
Telef. 289 322 748 Fax. 289 301 928
Email: pala.loule@sapo.pt



ANGULAR - Aluminios, Lda

Armazém: Av. Almirante Gago Coutinho
Portela de Sintra - Apartado 212
2711 - 901 Sintra
Telef. 219 244 074 / 219 244 101 Fax. 219 241 015
Email: angularlda@sapo.pt